



プロジェクター
取付イメージ



外形写真
H型プレートを除く

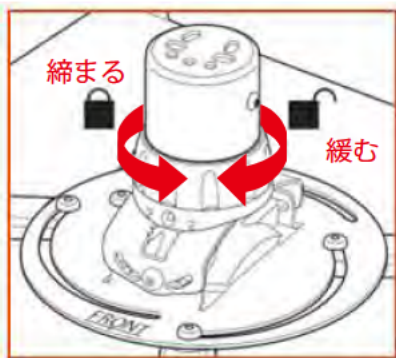
搭載質量 25.0kg
※1
**傾斜天井対応の高天井用パイプは
1370mm h まで対応可能**
※2

※1 / 0 ~ 90° まで対応可能。※2 / 天井から取付金具下部までの高さ、高さアジャストが可能な伸縮パイプ

PPC2500S1の特長

- 搭載質量25.0kgで、4Kプロジェクターなど大きめの機種も搭載可能。
- 取り付け後のプロジェクター本体の3方向（上下傾き、左右傾き、回転）の位置を無段階で独立調整可能。
- 傾き調整は付属のロングアームでねじを回すだけで調整可能。回転固定は道具不要で、手巻きで固定が可能。
- 様々なプロジェクターの取付が可能なユニバーサル仕様。事前のプロジェクター取付穴加工も不要で、プロジェクター変更時も金具をそのまま流用可能。
- ボーゲルズ独特の特殊六角レンチ対応ねじにより、いたずらや盗難を防止。
- アームとマウントは3点止め、4点止めともに対応。
- 軽量化により、天井施工時の作業負担を軽減。

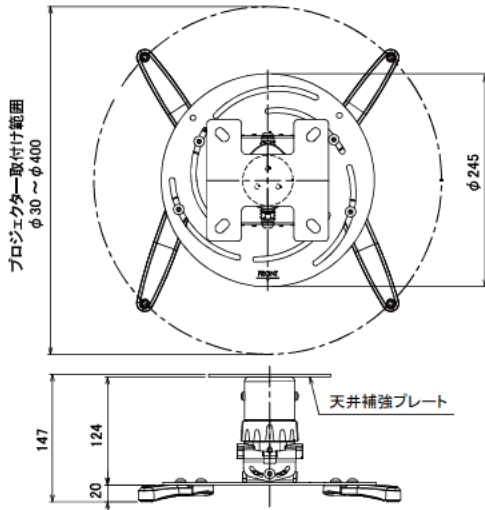
簡単な回転軸の固定



水平方向の回転を工具無しで固定可能です。

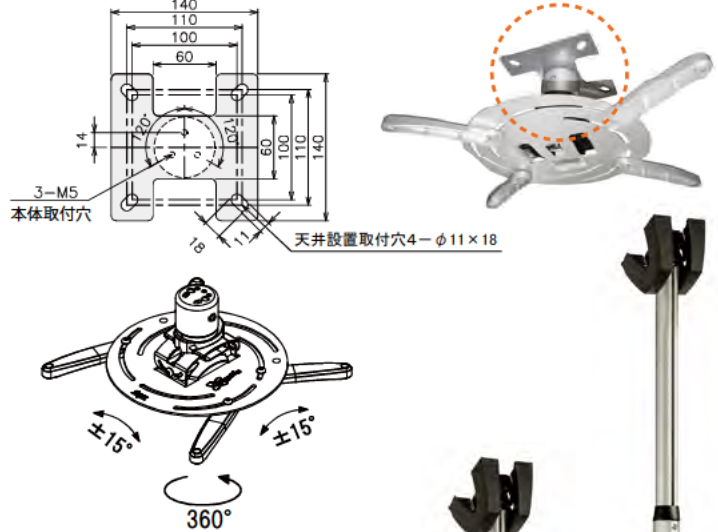
プロジェクター天吊金具 PPC2500 シリーズ

本体外形寸法図



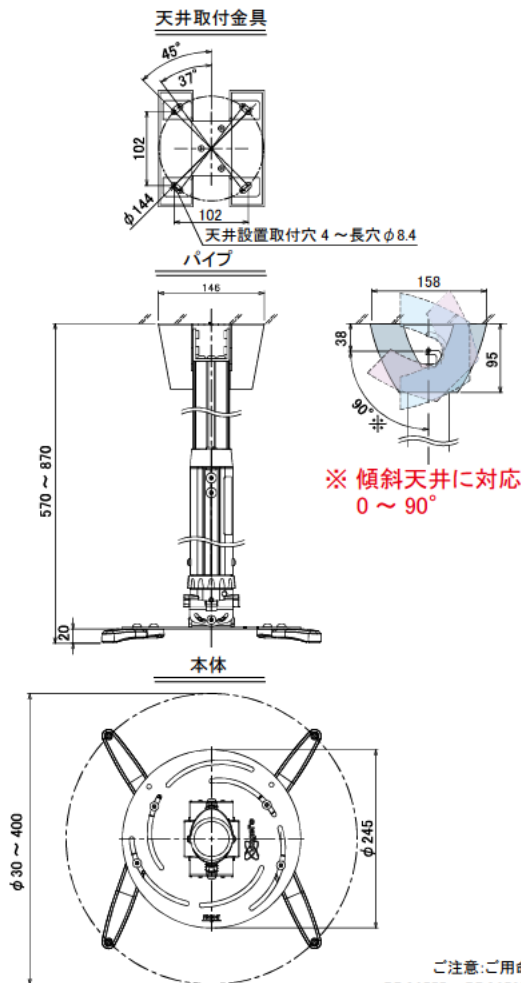
天井取付金具

PPC2500S1には専用の天井補強用のH型プレートが付属しています。



PPC2500 用高天井対応パイプセット

パイプセット外形寸法図 (PPC2555)



天井化粧カバー内取付金具



PPC2555

PPC2585

PPC2500 シリーズの主な仕様

製品型式	PPC2500S1	PPC2555	PPC2585
本体カラー	シルバー / ブラック		
主材質	アルミニウム / スチール		
調整範囲	上下・左右チルト ±15°、回転 360°		
搭載質量	25.0kg		
プロジェクター取付	アジャスタブルアーム (ユニバーサルマウント)		
セット質量	2.6kg	4.3kg	4.9kg
クリアランス ※	147mmh	570mmh	870mmh
パイプ部長さ (L)	-	570 ~ 870mm	870 ~ 1370mm
EAN コード	8712285325229	8712285325267	8712285325281
付属品	天井補強プレート PPC2500 本体 各種取付ねじ 専用六角レンチ	取付プレート 化粧プレート PPC2500 本体 アジャスタブルパイプ 各種取付ねじ 専用六角レンチ	取付プレート 化粧プレート PPC2500 本体 アジャスタブルパイプ 各種取付ねじ 専用六角レンチ

※プロジェクター天面から天井までの必要最低高。

ご注意:ご用命はセット注文となります。プロジェクターの打込み角度と天井高をご確認の上、上記3つのセット品からお選びください。PPC2555、PPC2585の上部パイプには別売のオーエス製振止め強化キット(FK-01/02)の装着が可能です。詳しくはお問合せください。

オーエスグループ



〈お問い合わせはコンタクトセンターへ〉 受付時間: 平日 9:00~17:50 ※土日祝祭日を除く

Tel 0120-380-495

Fax 0120-380-496

上記番号に接続できないお客様は次の番号におかけください。

TEL03-3629-5211 FAX03-3629-5214

<https://www.os-worldwide.com>

info@os-worldwide.com

●記載内容は 2024 年 4 月現在のものです。●商品の色は印刷の性質上、実物と異なることがあります。ご了承ください。●製品は改良のために予告なしに仕様を一部変更する場合があります。

キモチを大切に

価格はすべてオープンです。