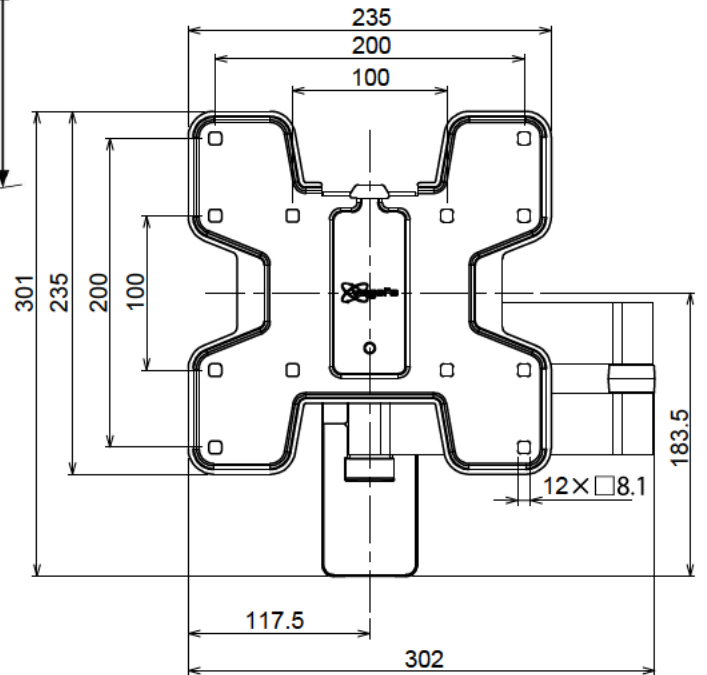
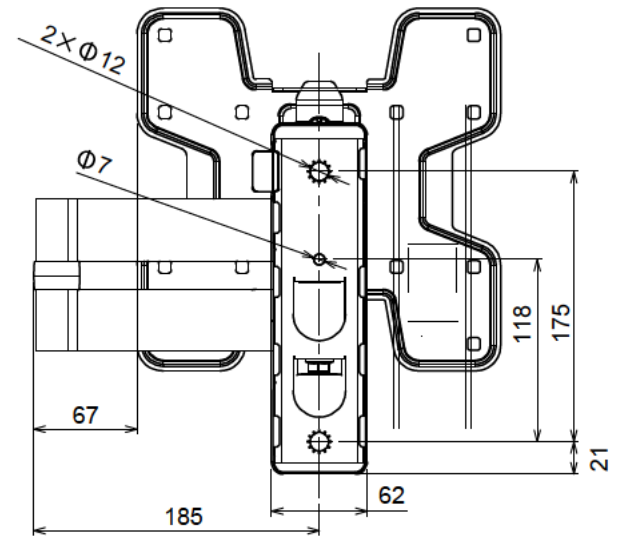


薄型ディスプレイ壁付け金具 首振りタイプダブルアーム

WALL3145



正面



裏面

仕様

| | |
|----------|---------------|
| 型式 | WALL3145 |
| 対応画面サイズ | 19~40型 |
| 搭載質量 | 15.0 kg |
| 本体カラー | 黒 |
| アーム | ダブルアーム方式 |
| VESA対応規格 | 最大200×200 |
| 傾斜角度 | ±10° |
| 首振り角度 | 180° |
| 外形寸法(mm) | W235×D70×H235 |
| 最大引き出し寸法 | MAX.410mm |
| 本体質量 | 1.9kg |
| 価格 | オープン |
| EANコード | 8712285335327 |

※液晶テレビ・プラズマテレビを対象とします。取り付けには壁面の強度確認および工事がが必要です。

オーエスクグループ[®]



〈お問い合わせはコンタクトセンターへ〉 受付時間：平日 9:00～17:50 ※土日祝祭日を除く

Tel 0120-380-495

Fax 0120-380-496

上記番号に接続できないお客様は次の番号におかけください。

TEL03-3629-5211 FAX03-3629-5214

<https://www.os-worldwide.com>

info@os-worldwide.com

キヤノンを追加

価格はすべてオープンです。

●記載内容は 2024 年 4 月現在のものです。●商品の色は印刷の性質上、実物と異なることがあります。ご了承ください。●製品は改良のために予告なしに仕様を一部変更する場合があります。