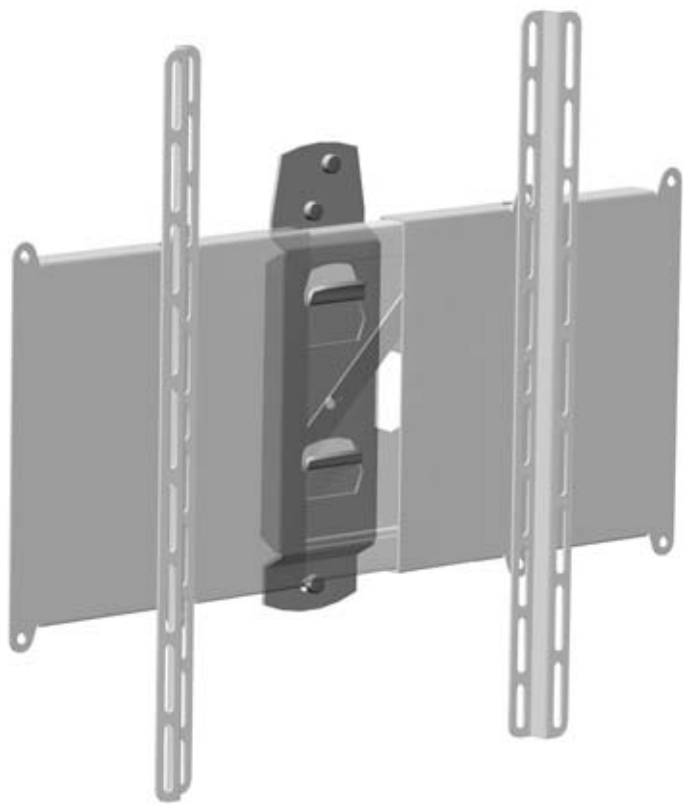


# Evolution®



## Mounting instructions

## Montagevoorschrift

## Instructions de montage

## Montageanleitung

## Guía de montaje

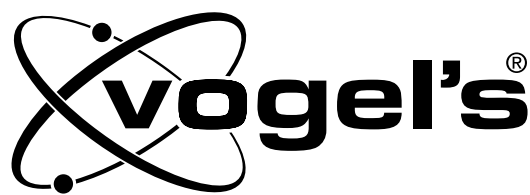
## Istruzioni di montaggio

## Instruções de montagem

## Monteringsanvisning

## Instrukcja montażu

## Рекомендации по установке



EFW 2001



**GB**

Congratulations on your purchase of this Vogels product! You are now the owner of a product which has been manufactured of the most durable materials on the basis of a detailed and wellthought out design. That is why, for a period of five years, Vogels guarantees this product against any faults in materials or workmanship.

### GUARANTEE CONDITIONS

1. Vogels warrants that if during the term of guarantee a fault occurs which is caused by a defect in materials or workmanship, the product shall, at the discretion of Vogels, be repaired or if necessary be replaced free of charge. The guarantee expressly does not apply to normal wear.
2. If a claim is made under the guarantee, the product has to be returned to Vogels, together with the original purchase ticket (invoice, docket or receipt). The purchase ticket should clearly state the name of the supplier and the date of purchase. The forwarding costs shall be for the account of the owner; the costs of returning the product shall be for the account of Vogels.
3. The Vogels guarantee becomes void if:
  - the product is not drilled, mounted and used in accordance with the instructions;
  - the product has been modified or if repairs have been undertaken by others than Vogels;
  - if a fault is the result of external causes (causes outside the product), for example thunderbolts, flooding, fire, scratches, exposure to extreme temperatures, weather conditions, solvents or acids, wrong use or carelessness.

VOGEL'S PRODUCTS BV,  
5628 DB EINDHOVEN, THE NETHERLANDS

**NL**

Gefeliciteerd met de aankoop van dit Vogels product! U heeft nu een product in uw bezit, dat is gemaakt van de duurzaamste materialen op basis van een tot in detail doordacht ontwerp. Daarom staat Vogels, via een 5 jaar garantie, in voor eventuele gebreken in materialen of fabricage.

### GARANTIEVOORWAARDEN

1. Vogels garandeert, dat indien gedurende de garantieperiode van het product gebreken optreden, die het gevolg zijn van materiaal- of fabricagefouten, het product ter beoordeling aan Vogels kosteloos wordt hersteld of zonodig vervangen. De garantie geldt uitdrukkelijk niet voor normaal voorkomende slijtage.
2. Indien op de garantie een beroep wordt gedaan, dient het product aan Vogels te worden aangeboden onder overlegging van de originele aankoopbon (factuur, kassabon of kwitantie). Uit de aankoopbon dienen duidelijk de naam van de leverancier en de aankoopdatum te blijken. De kosten van verzending komen voor rekening van de eigenaar; de kosten voor terugzending voor rekening van Vogels.
3. De Vogels garantie vervalt:
  - indien het product niet volgens de gebruiksaanwijzing is geboord, gemonteerd en gebruikt;
  - indien aan het product door anderen dan Vogels veranderingen zijn aangebracht of reparaties zijn uitgevoerd;
  - indien een gebrek het gevolg is van externe (buiten het product gelegen) oorzaken zoals bijvoorbeeld bliksem, wateroverlast, brand, krassen, blootstelling aan extreme temperaturen, weersomstandigheden, oplosmiddelen of zuren, verkeerd gebruik of onachtzaamheid.

VOGEL'S PRODUCTS BV,  
5628 DB EINDHOVEN, NEDERLAND

**F**

Nous vous félicitons pour l'acquisition de ce produit Vogels! Vous êtes en possession d'un produit fabriqué avec les matériaux les plus durables qui soient et élaboré selon un concept très étudié. C'est pourquoi Vogels vous offre une garantie de 5 ans pour d'éventuels défauts survenant au niveau des matériaux ou pour vice de fabrication.

### CONDITIONS DE GARANTIE

1. Vogels s'engage à réparer ou le cas échéant à remplacer gratuitement un produit sur lequel surviendrait à un quelconque moment au cours de la période de garantie un défaut résultant - de l'avis de Vogels - de matériaux défectueux ou de vice de fabrication. Nous soulignons expressément que la garantie ne couvre pas l'usure normale du produit.
2. S'il est fait appel à la garantie, le produit doit être soumis à Vogels accompagné de l'original du bon d'achat (facture, bon de caisse ou quittance) sur lequel devra figurer clairement le nom du fournisseur ainsi que la date d'achat. Les frais d'expédition sont à charge du propriétaire; les frais de retour sont à charge de Vogels.
3. La garantie Vogels ne vaut pas:
  - si le produit n'est pas foré, installé et utilisé conformément au mode d'emploi;
  - Lorsque le produit a subi des modifications ou a fait l'objet de réparations effectuées par des tiers;
  - Lorsque le(s) défaut(s) résulte(nt) de facteurs extérieurs (indépendants du produit) tels la foudre, les inondations, les incendies, les rayures, l'exposition à des températures extrêmes, l'effet des conditions climatiques, l'exposition à des solvants ou acides, une utilisation à mauvais escient ou la négligence.

VOGEL'S PRODUCTS BV,  
5628 DB EINDHOVEN, LES PAYS-BAS

**D**

Wir gratulieren Ihnen zum Kauf dieses Vogels Produktes! Sie besitzen damit ein Produkt, das aus äußerst langlebigen Werkstoffen unter Einsatz eines bis in Detail durchdachten Entwurfes hergestellt wurde. Deshalb haftet Vogels im Rahmen einer 5 jährigen Garantie für eventuell auftretende Material- oder Herstellungsmängel.

### GARANTIEBEDINGUNGEN

1. Vogels garantiert, daß, falls während der Garantiefrist des Produktes Mängel infolge von Material- oder Herstellungsfehlern auftreten, das Produkt nach Ermessen von Vogels entweder kostenlos nachgebessert oder erforderlichenfalls ersetzt wird. Von dieser Garantie ist der übliche Verschleiß ausdrücklich ausgeschlossen.
2. Falls die Garantie in Anspruch genommen wird, muß das Produkt Vogels unter Vorlage der Originalrechnung (Rechnung, Kassenbon oder Quittung) zugeschiedt werden. Die Rechnung muß den Namen des Lieferanten sowie das Kaufdatum enthalten. Die Versandkosten gehen zu Lasten des Eigentümers. Die Kosten des Rücktransports werden von Vogels übernommen.
3. Die Vogels-Garantie wird unwirksam:
  - falls das Produkt nicht gemäß der Gebrauchsanleitung gebohrt, montiert und benutzt wurde;
  - falls das Produkt von Dritten, d.h. nicht von Vogels, geändert oder repariert wurde;
  - falls eine Mangel auf externe (außerhalb des Produkts gelegene) Ursachen zurückzuführen ist, wie beispielsweise Blitzschlag, Überschwemmung, Brand, Kratzer oder auf die Tatsache, daß das Produkt extremen Temperaturen, Witterungsbedingungen, Lösungsmitteln oder Säuren ausgesetzt oder unsachgemäß oder nachlässig verwendet bzw. behandelt wurde.

VOGEL'S PRODUCTS BV,  
5628 DB EINDHOVEN, HOLLAND

**E**

¡Enhorabuena por la compra de este producto de Vogels! Ahora es Ud. propietario de un producto fabricado con los materiales más duraderos y en base a un diseño elaborado hasta en los mínimos detalles. Por este motivo Vogels puede ofrecer una garantía por un período de cinco años sobre posibles defectos en los materiales o la fabricación.

### CONDICIONES DE GARANTÍA

1. Vogels garantiza, en el caso de que se produzcan dentro del plazo de garantía del producto imperfecciones que, a juicio de Vogels, estén originadas por defectos de fabricación o de material, que éste será reparado o, en su caso, reemplazado de forma gratuita. Se excluye expresamente de la garantía el desgaste normal del producto.
2. Al acogerse a la garantía, deberá ponerse el producto a disposición de Vogels, presentando al mismo tiempo el justificante de compra original (factura, recibo o ticket). En este justificante estará expresado claramente el nombre del vendedor, así como la fecha de adquisición. Los gastos de envío correrán por cargo del propietario; los gastos del envío de devolución serán por cuenta de Vogels.
3. Causas de la anulación de la garantía:
  - si el producto no se taladra, monta y utiliza de acuerdo con el modo de empleo;
  - si el producto ha sufrido modificaciones o reparaciones efectuadas por personas ajenas a Vogels;
  - si el defecto se debe a causas externas (no inherentes al producto), tales como la caída de un rayo, daño por agua, incendio, rayas, exposición a temperaturas extremas, condiciones climáticas, disolventes o ácidos, uso incorrecto o negligencia.

VOGEL'S PRODUCTS BV,  
5628 DB EINDHOVEN, HOLLANDA

**S**

Gratulerar till köpet av denna Vogels-produkt! Nu har du en produkt i ditt ägo som är tillverkad av de mest slitstarka material, baserat på en design som är genomtänkt in i minsta detalj. Med en fermårgaranti ansvarar Vogels därför för eventuella brister i material eller tillverkning.

### GARANTIVILLKOR

1. Vogels garanterar att om det vit någon tidpunkt under produktens garantiperiod uppstår brister, till följd av material - eller tillverkningsfel, repareras eller ersätts produkten utan kostnad efter Vogels bedömning. Garantin gäller uttryckligen inte för normalt slitage.
2. Om du åberopar garantin, skall produkten framläggas för Vogels, tillsammans med originallet av betalningsbeviset (faktura, kassakvitto eller kvittens). På betalningsbeviset skall tydligt framgå inköpsdatum och leverantörens namn. Kostnaderna för tillsändning står ägaren för; returkostnaderna betalas av Vogels.
3. Vogels-garantin förfaller:
  - om produkten inte borrhats, monterats och används enligt bruksanvisningen;
  - om någon annan än Vogels har ändrat eller reparerat produkten;
  - om bristen är följden av externa orsaker (liggande utanför produkten), som t ex blixtnedslag, översvämning, eldsvåda, repning, extrema temperaturer, väderförhållanden, lösningsmedel eller syror, felaktig användning eller vårdlöshet.

VOGEL'S PRODUCTS BV,  
5628 DB EINDHOVEN, HOLLAND

**I**

Congratulazioni per l'acquisto di questo prodotto Vogels! Ora siete proprietari di un prodotto realizzato con materiali di lunga durata e sulla base di una progettazione curata nei minimi dettagli. Ecco perché la Vogels, con questa garanzia di 5 anni, si assume piena responsabilità per difetti di fabbricazione o del materiale.

### TERMINI DI GARANZIA

1. La Vogels garantisce che, qualora durante il periodo di garanzia del prodotto si manifestino difetti causati da errori di fabbricazione o difetti del materiale, il prodotto verrà riparato gratuitamente o - se necessario - sostituito, ciò a discrezione della Vogels. Dalla garanzia è esplicitamente esclusa la normale usura.
2. In caso di richiesta di intervento in garanzia, il prodotto dovrà essere consegnato alla Vogels con presentazione della nota di acquisto originale (fattura, scontrino di cassa o ricevuta). Sulla nota suddetta dovranno risultare chiaramente il nome del fornitore e la data di acquisto. Le spese di spedizione sono a carico dell'acquirente; le spese per la spedizione di ritorno sono a carico della Vogels.
3. La garanzia Vogels perderà validità qualora:
  - il prodotto non venga perforato, montato e utilizzato secondo le istruzioni per l'uso;
  - al prodotto siano state apportate modifiche o eseguite riparazioni da persone non autorizzate dalla Vogels;
  - il difetto sia dovuto a cause esterne (situato fuori dal prodotto), come ad esempio fulmini, inondazioni, incendi, graffiature, esposizione a temperature estremamente basse o elevate, agenti meteorologici, sol venti o acidi, uso improprio o negligenza.

VOGEL'S PRODUCTS BV,  
5628 DB EINDHOVEN, OLANDA

(GB) Subject to printing errors and technical amendments.

(NL) Drukfouten en technische wijzigingen voorbehouden.

(F) Sous réserve de fautes d'impression et de modifications techniques.

(D) Für Druckfehler übernehmen wir keine Verantwortung. Technische Änderungen vorbehalten.

(E) Reservados errores de imprenta y sujeto a modificaciones.

(I) Con riserva di modifiche tecniche e di eventuali errori di stampa.

(P) Reserva-se a ocorrência de galhas e de modificações técnicas.

(S) Tryckfel och tekniska ändringar förbehålls.

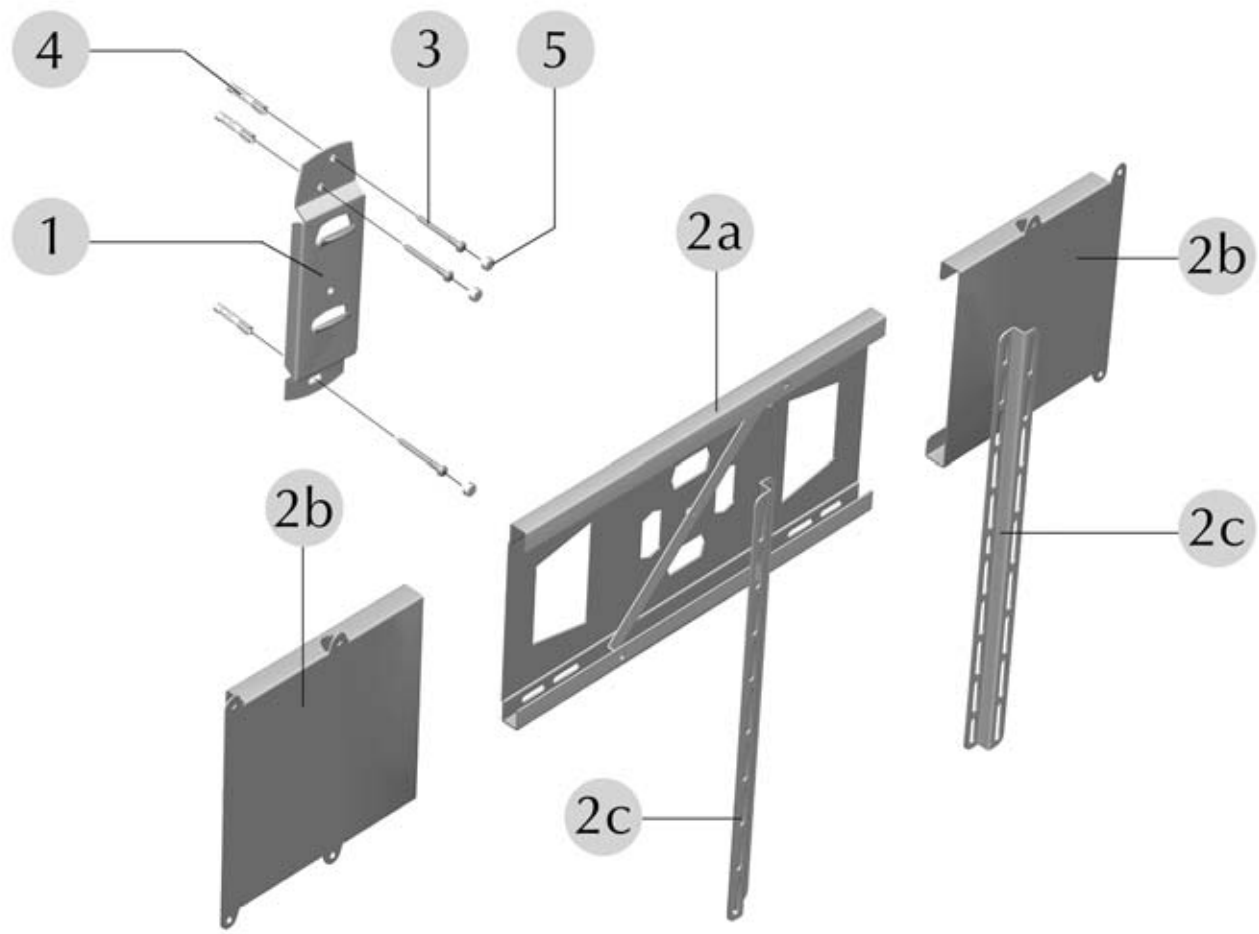
(PL) Zastrzega się możliwość występowania błędów drukarskich i zmian technicznych.

(RUS) Возможны ошибки при печати и технические модификации.

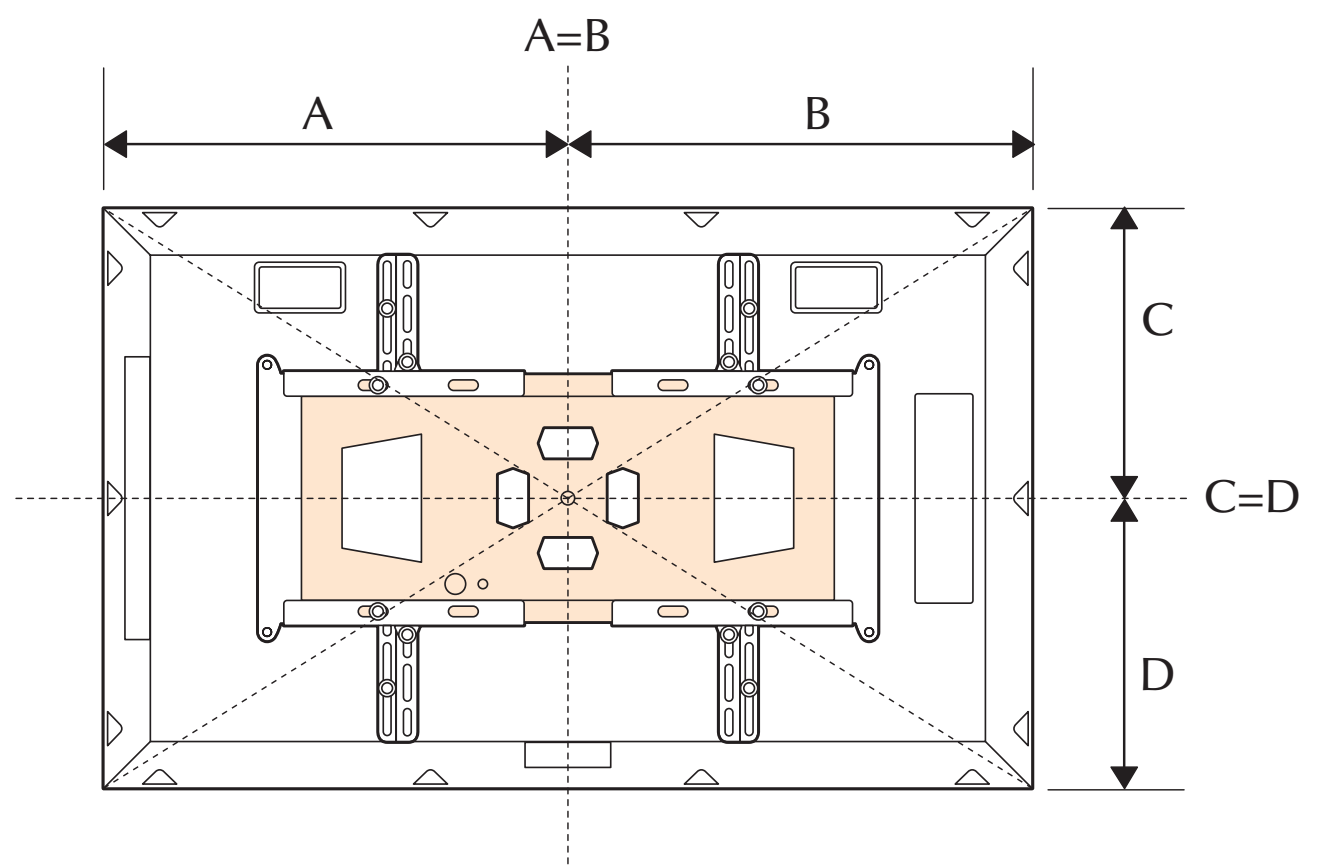
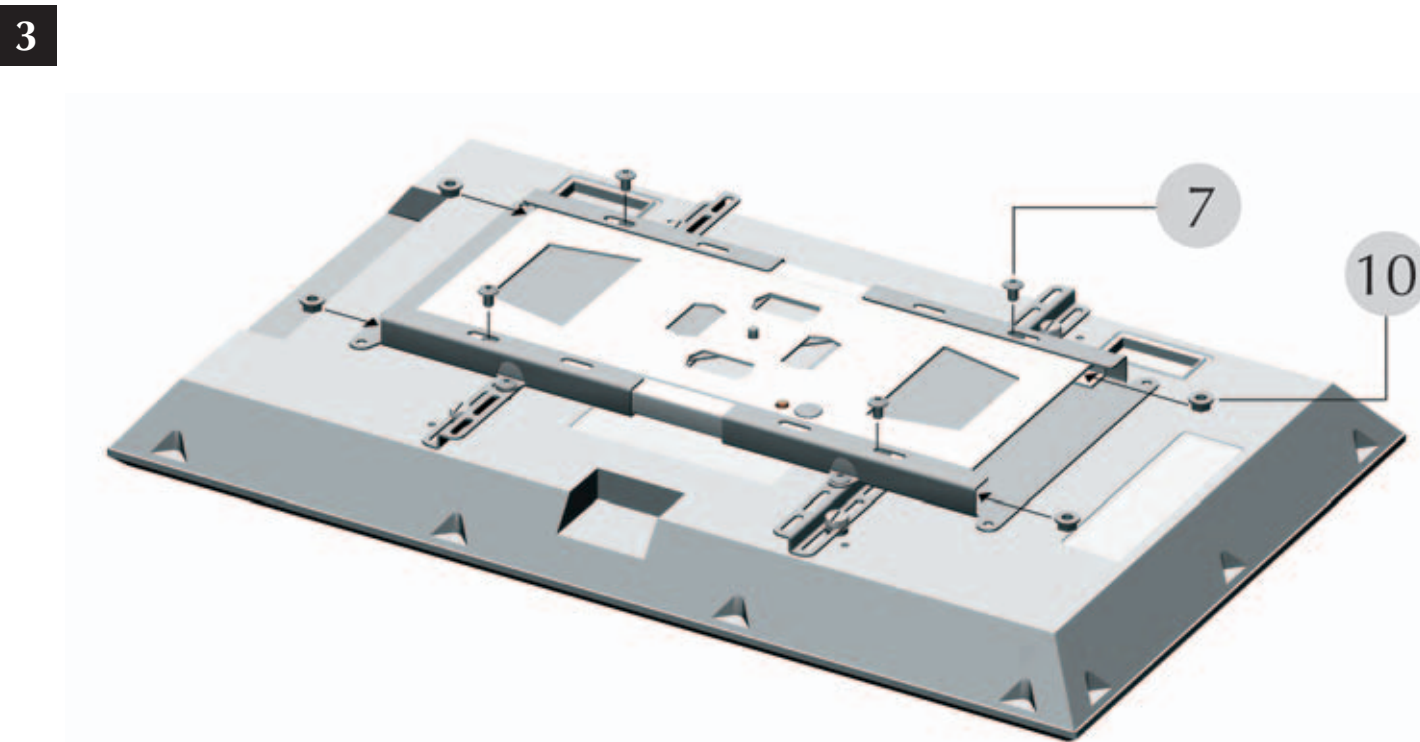
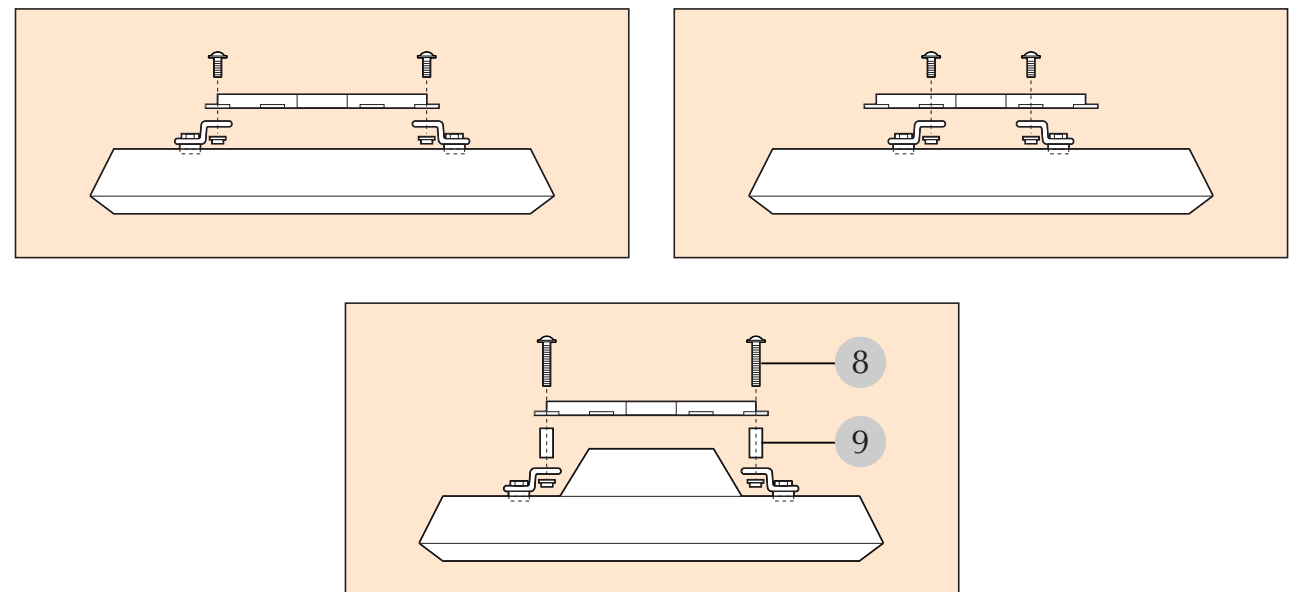
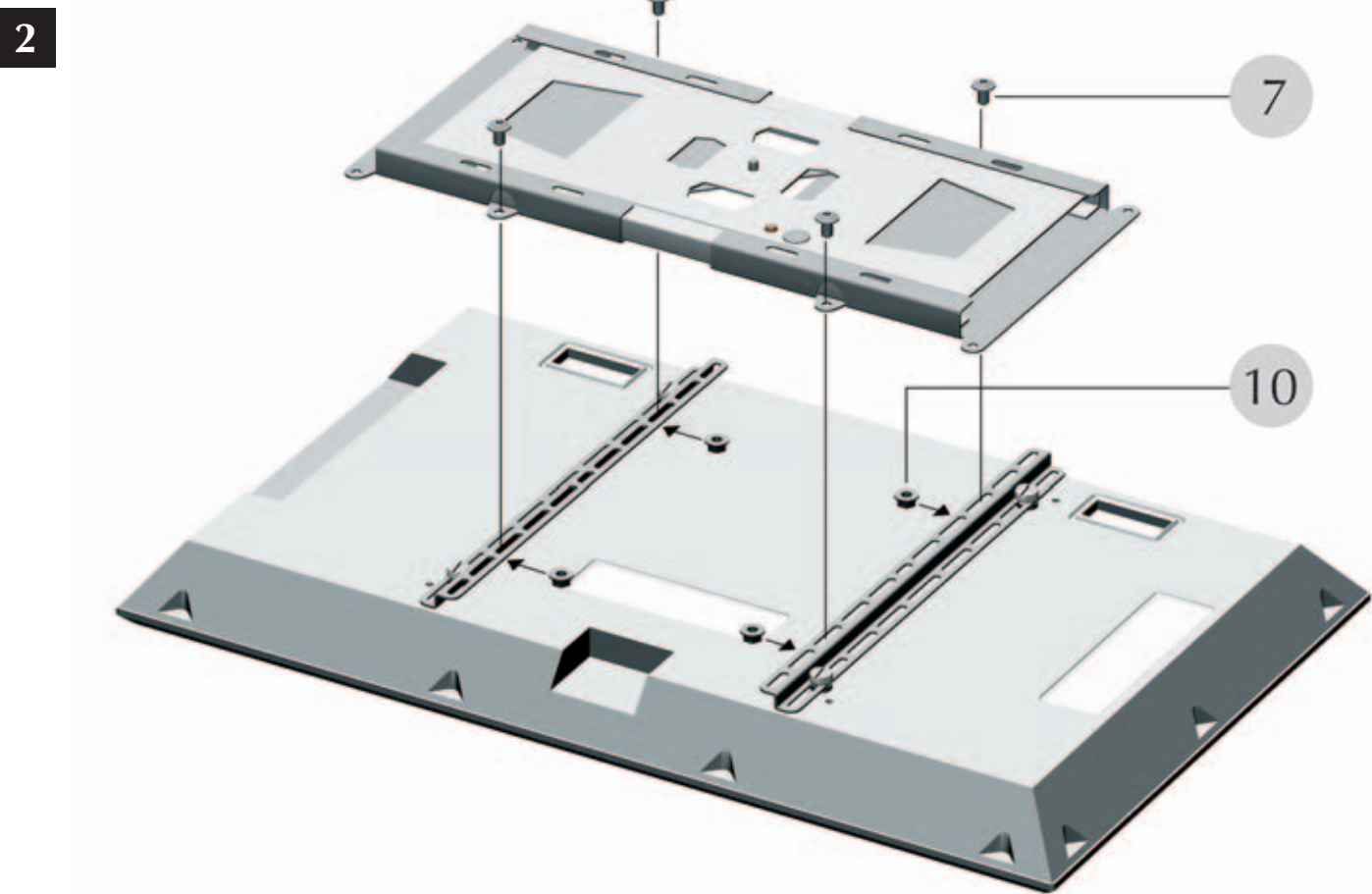
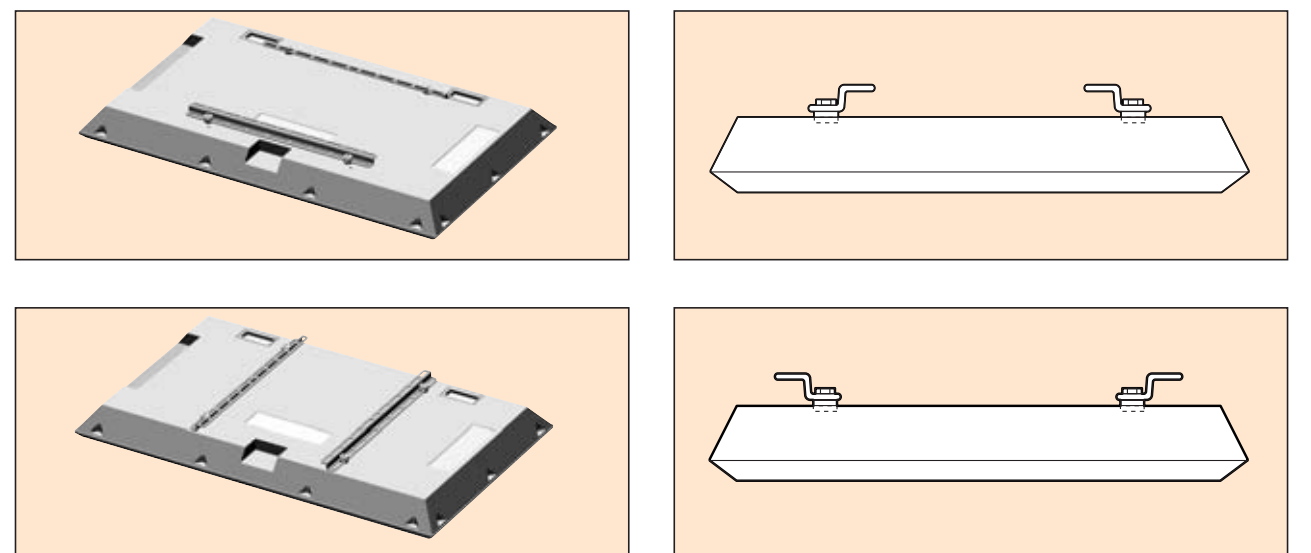
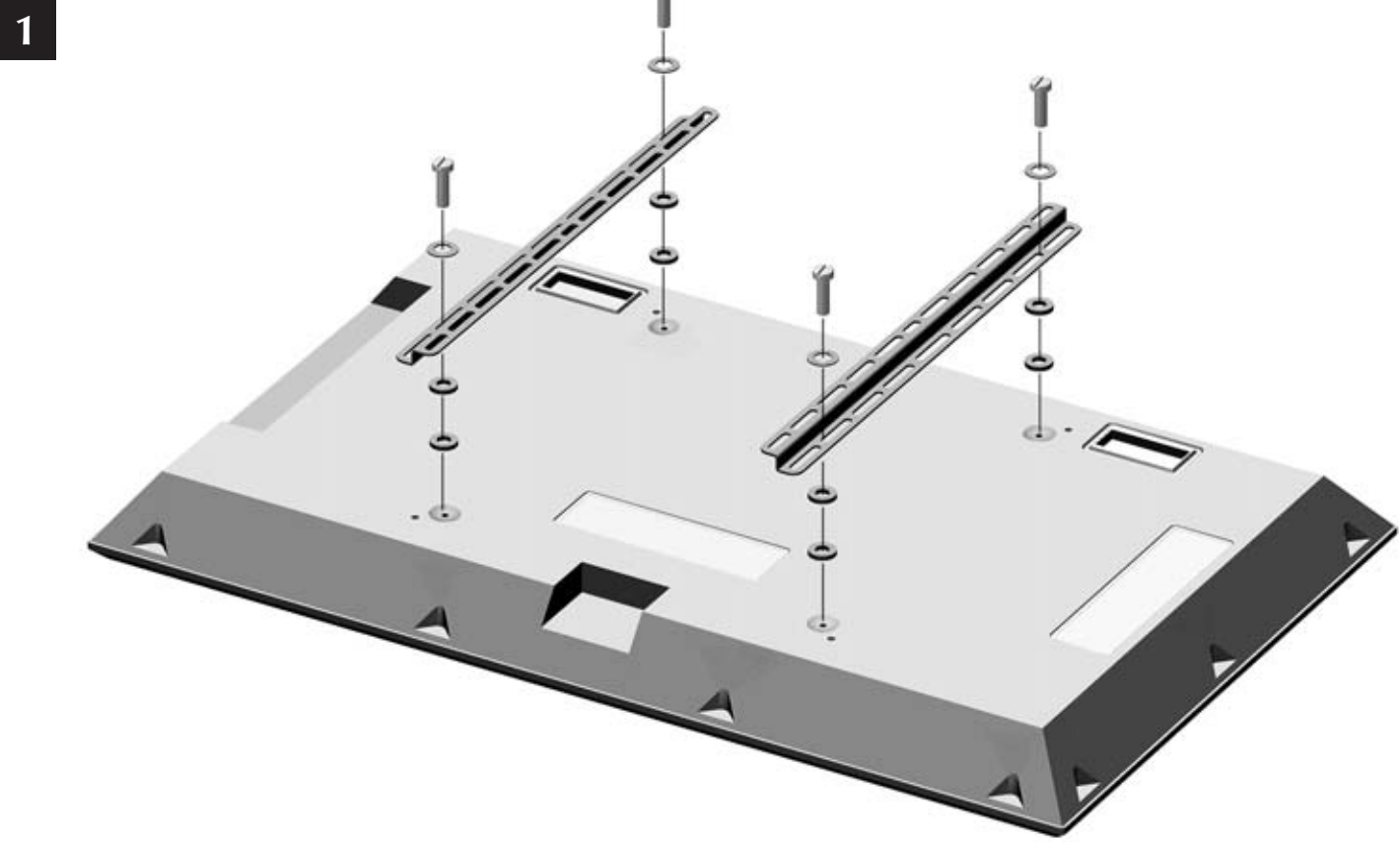


## Contents of the box

Contents of the box:	Amount:
1. Wall plate	1
2a. Interface, part 1	1
2b. Interface, part 2	2
2c. Interface, part 3	2
3. Screw 7 x 80	3
4. Plug Ø10	3
5. Screw cover	3
6. Unlock sticker	1

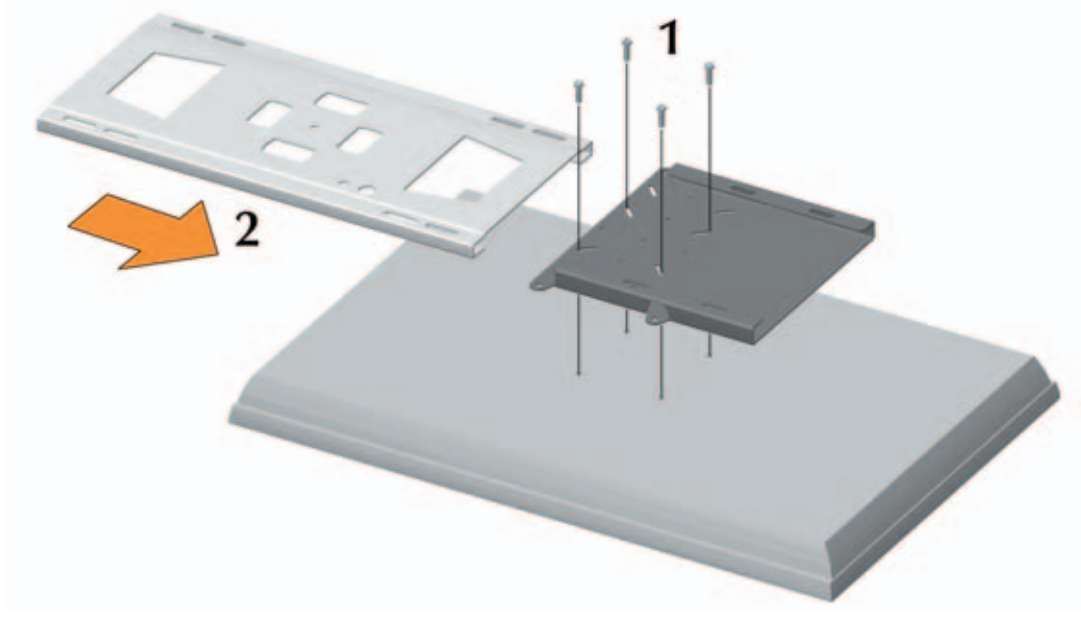


	Amount:	Item No.:		Amount:	Item No.:
	3x	4		8x	7
	3x	3		4x	8
	3x	5		4x	9
	1x	6		8x	10

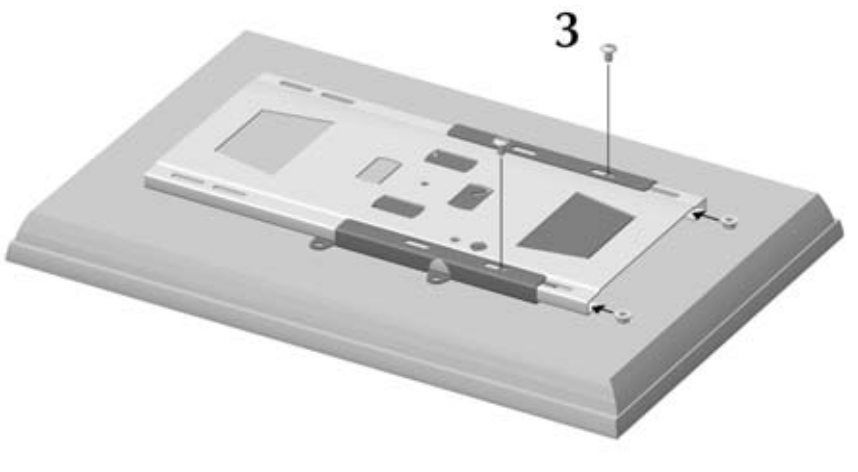
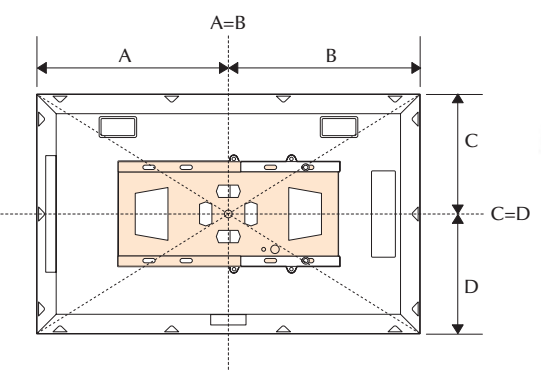


optional

A1

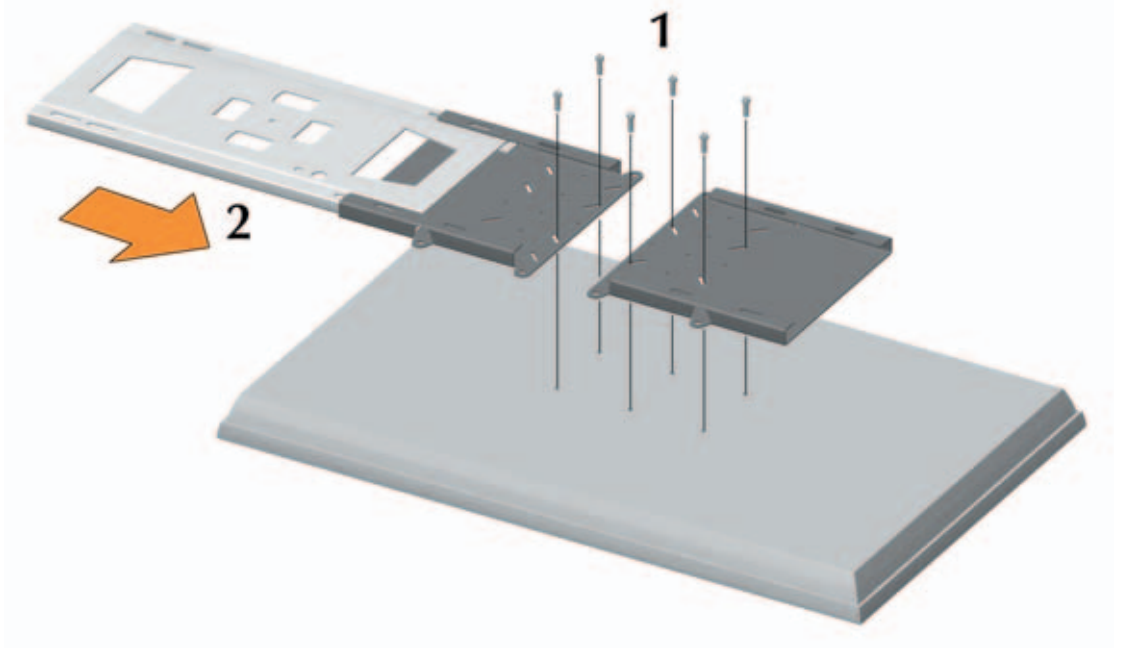


A2

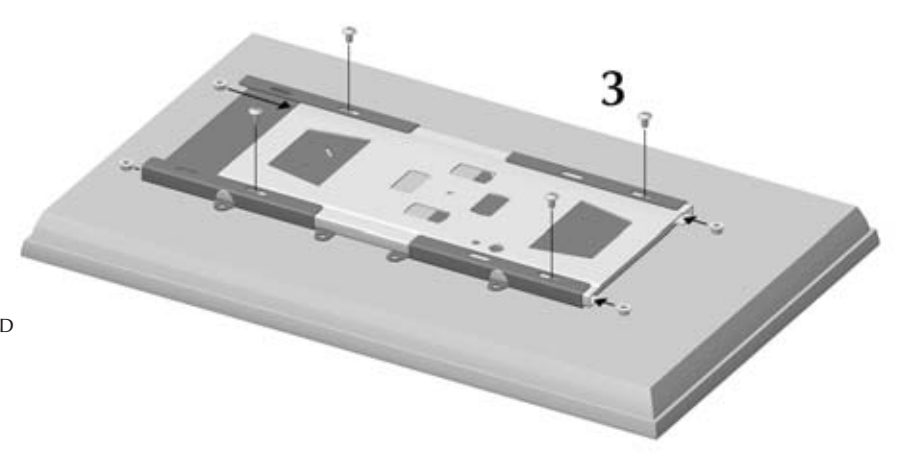
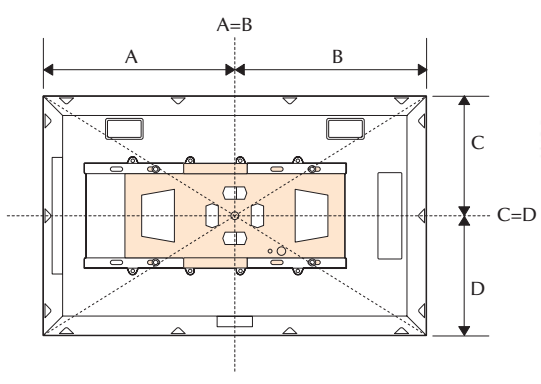


optional

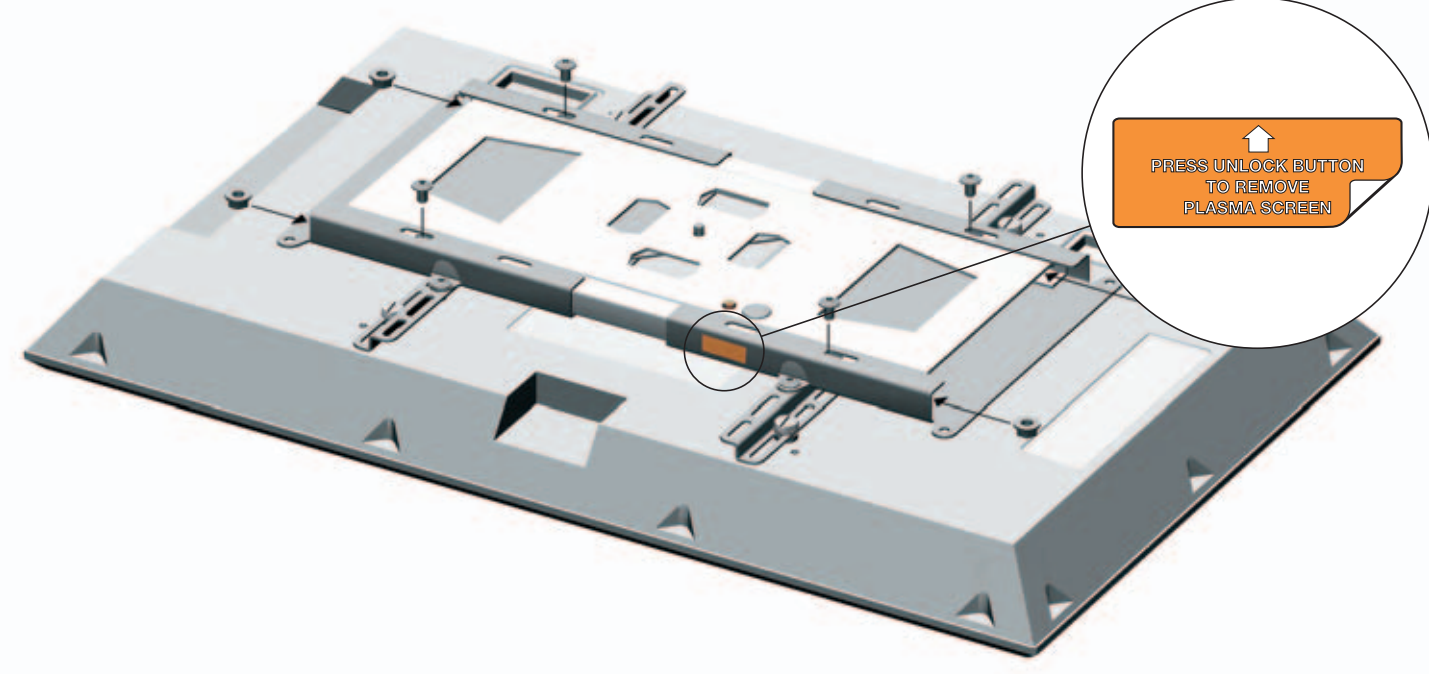
B1



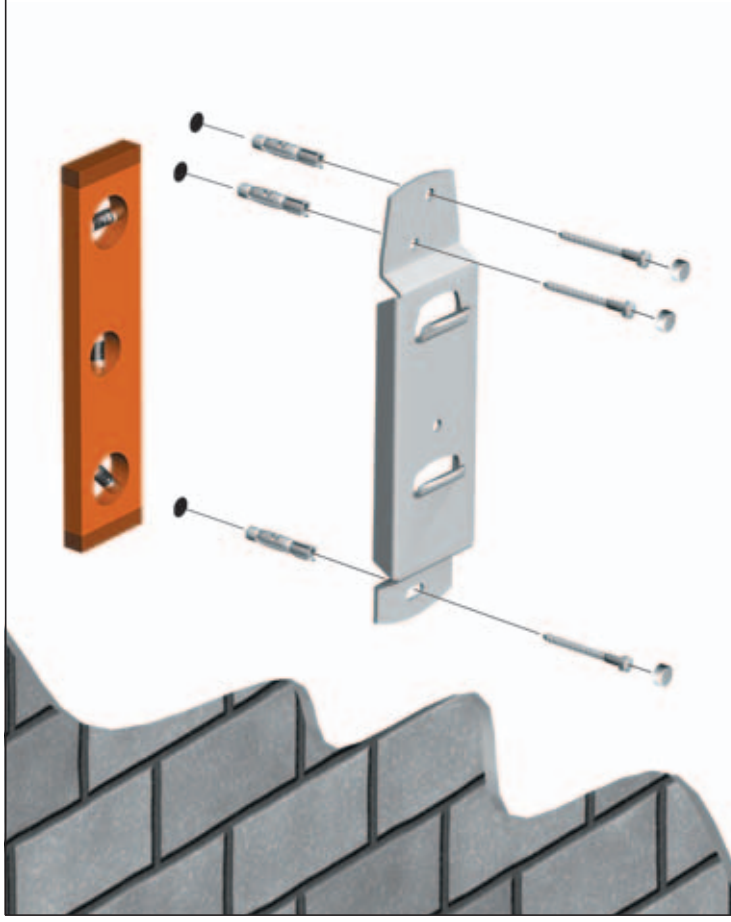
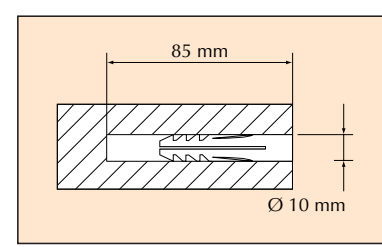
B2



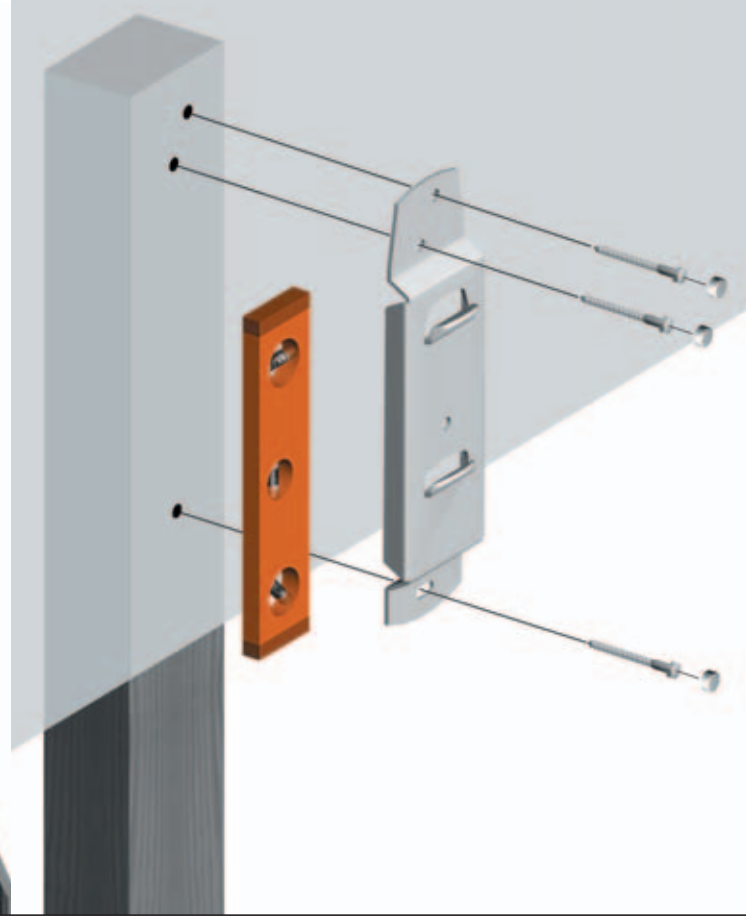
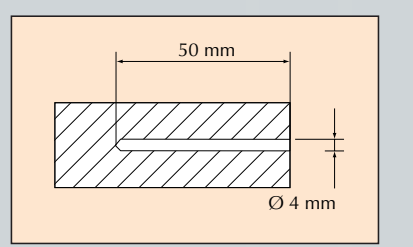
4



5a



5b



6

