

REMOVE TV FROM WALL MOUNT

輸入販売元
株式会社オーエス
株式会社オーエスプラスe

〒120-0005 東京都足立区綾瀬 3-25-18
 TEL:0120-380-495 FAX:0120-380-496
 (受付時間:平日 9:00~18:00 ※土日祝日を除く)
 E-mail: info@os-worldwide.com

※フリーダイヤルに接続できないお客様は、ご面倒ですが下記電話番号までおかけください。
 TEL:03-3629-5211 FAX:03-3629-5214



搭載質量:20.0kg
 対応画面サイズ:19~37型

警告

下記内容を守らないと、傷害を負う恐れがあります。また、本製品やディスプレイが落下し破損する恐れがあります。

- 定期的な点検する。
- 本製品にぶら下がったり、ゆすったりしない。
- 物を掛けない。ディスプレイ以外搭載しない。

1 2 3 組立設置説明書

Vogel's Holding BV 2010 © all rights reserved. Visit www.vogels.com for more information

PARTS INCLUDED

4x G

4x H

4x I

4x J

4x K

8x L

03.01.2010
EFW 8105



Important
 Wichtig
 Important
 Belangrijk
 Importante
 Importante
 Viktigt
 Ważne
 Важно
 Důležité
 Dôležité
 Fontos
 Önemli
 Important
 Для монтажа необходимо 2
 людини Important
 Важно
 重要



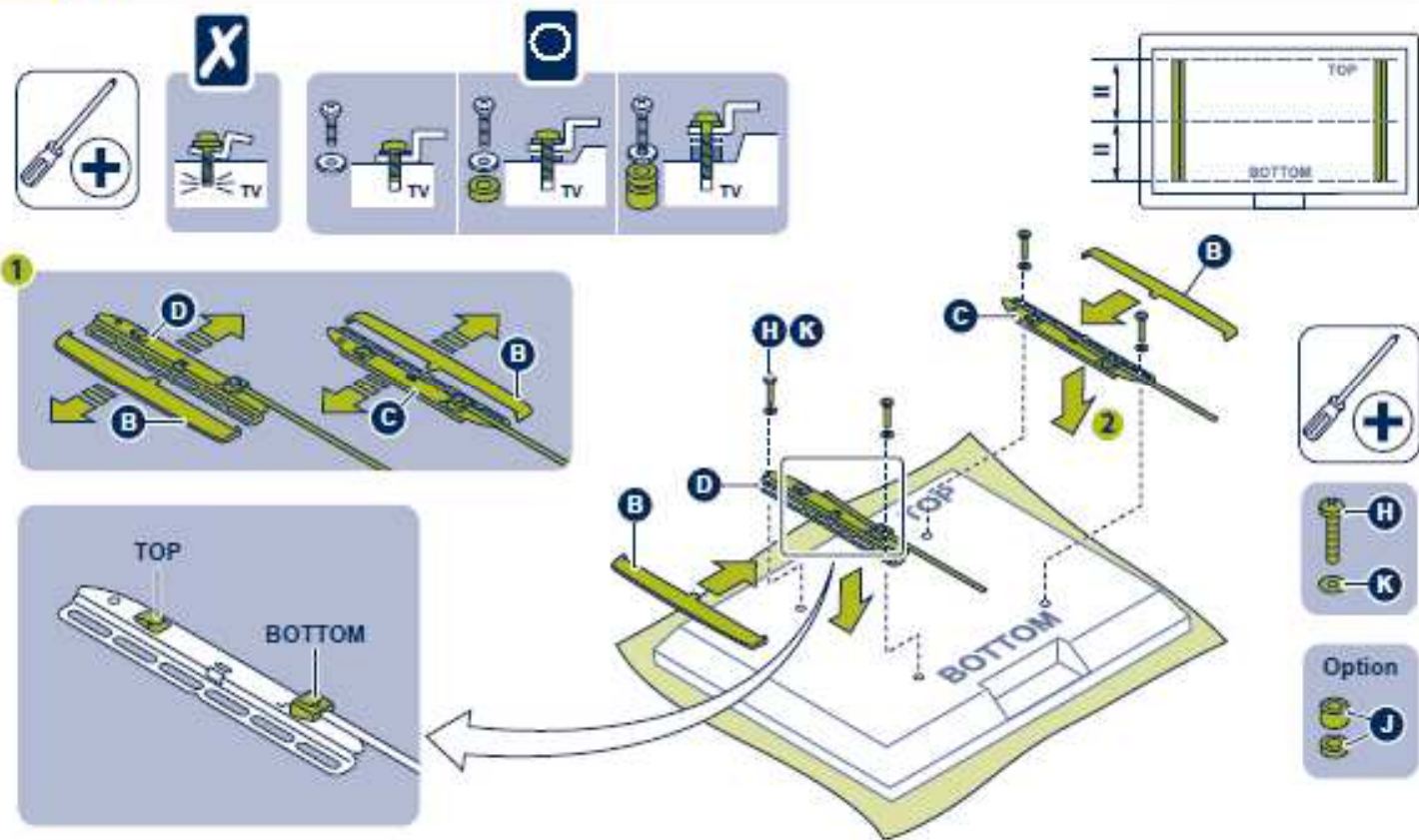
2 persons required
 Zwei Personen erforderlich
 Nécessite deux personnes
 2 personen
 Se precisan dos personas
 E' richiesta la presenza
 di due persone
 Requer duas pessoas
 Tvā personer erfordras
 Konieczne dwie osoby
 Helyben két személynek
 kell lennie
 Montáž vyžaduje 2 osoby
 Montáž vyžaduje 2 osoby
 Két személy szükséges
 Iki kişi gerekir
 Este nevoie de două
 persoane
 Для монтажа необходимо 2
 людини
 Необходими са двама
 души
 二人作業



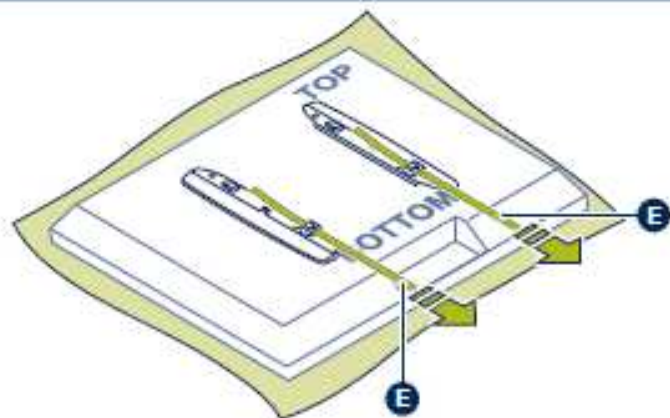
TOOLS REQUIRED NOT INCLUDED



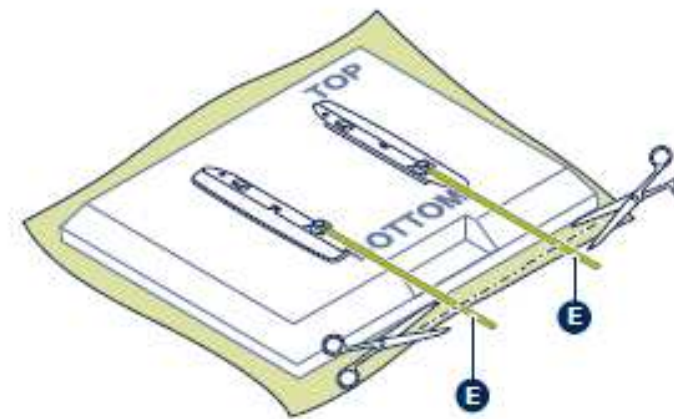
1 1.1



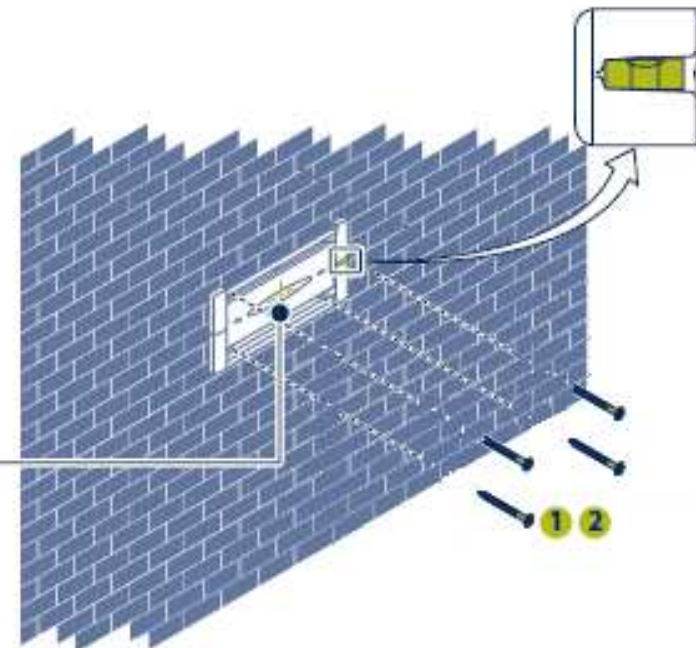
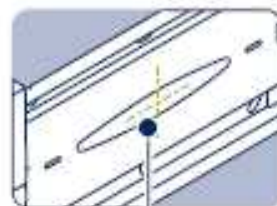
1.2



1.3



2



・お客様の安全のため取付場所の強度には、本機の荷重に耐えるよう十分ご注意の上、設計施工をお願いいたします。
 ・取付場所の構造や強度は、設置毎で異なりますので、施工業者様が調査の上、最適な取付方法を選択し施工を行ってください。