

搭載質量: 30.0kg
 対応画面サイズ: 26 - 37 型

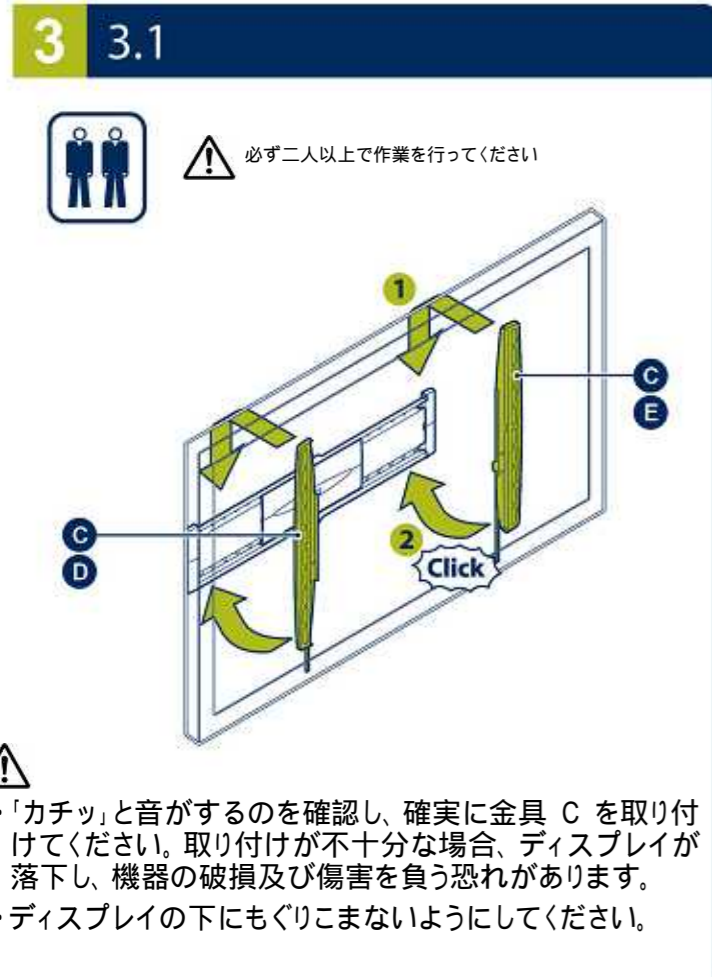
警告

下記内容を守らないと、傷を負う恐れがあります。また、本製品やディスプレイが落下し破損する恐れがあります。

- 定期的な点検する。
- 物を掛けない。ディスプレイ以外搭載しない。
- 本製品にぶら下がったり、ゆすったりしない。

1 2 3 組立設置説明書

Visit www.vogels.com for more information

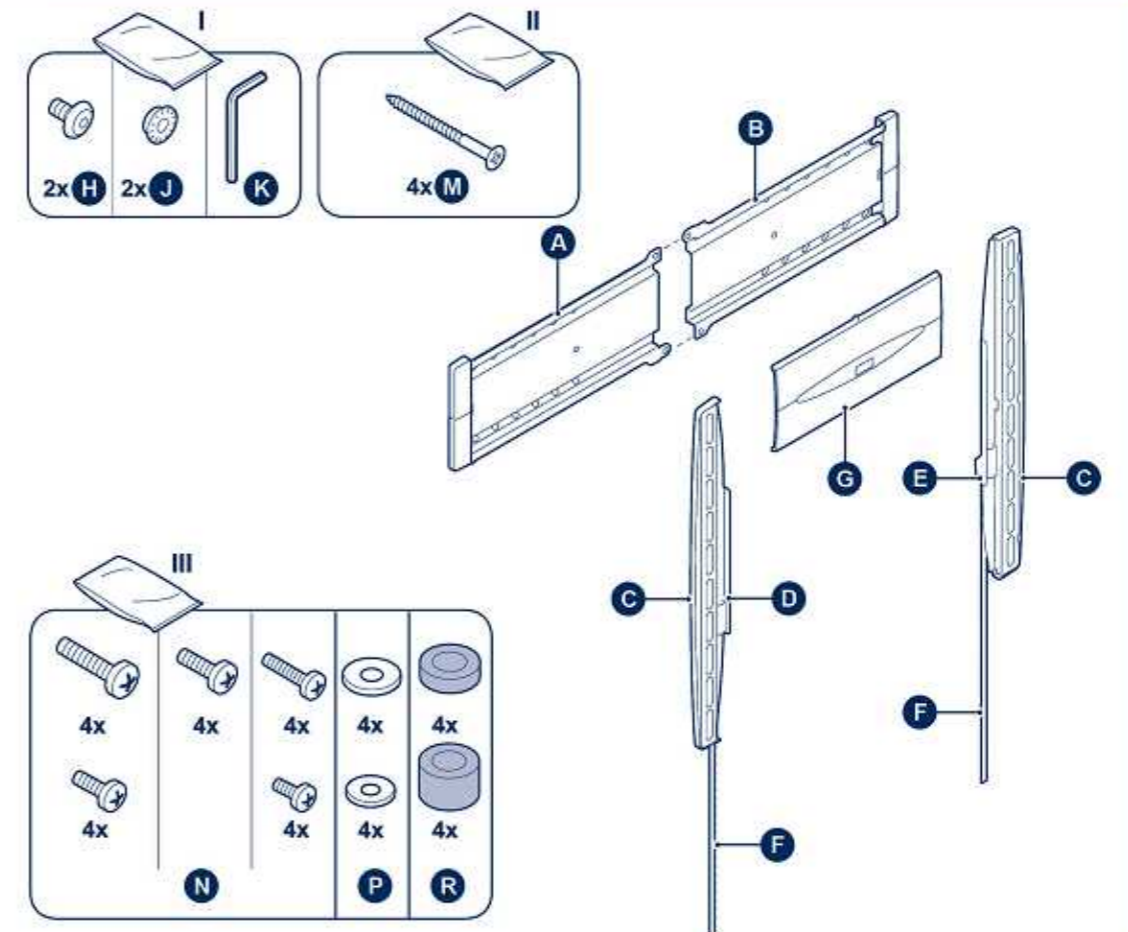


必ず二人以上で作業を行ってください

輸入販売元
株式会社オーエス
株式会社オーエスプラスe

〒120-0005 東京都足立区綾瀬 3-25-18
 TEL: 0120-380-495 FAX: 0120-380-496
 (受付時間: 平日 9:00 ~ 18:00 土日祝日を除く)
 E-mail: info@os-worldwide.com
 フリーダイヤルに接続できないお客様は、ご面倒ですが下記電話番号までおかけください。
 TEL: 03-3629-5211 FAX: 03-3629-5214

PARTS INCLUDED



EFW820510310

EFW 8205

Important
 Wichtig
 Wichtig
 Belangrijk
 Importante
 Importante
 Viktigt
 Ważne
 Важно
 Důležitost
 Dôležité
 Fontos
 Önemli
 Important

Для монтажу необхідно 2 людини Important
 Важливо
 重要



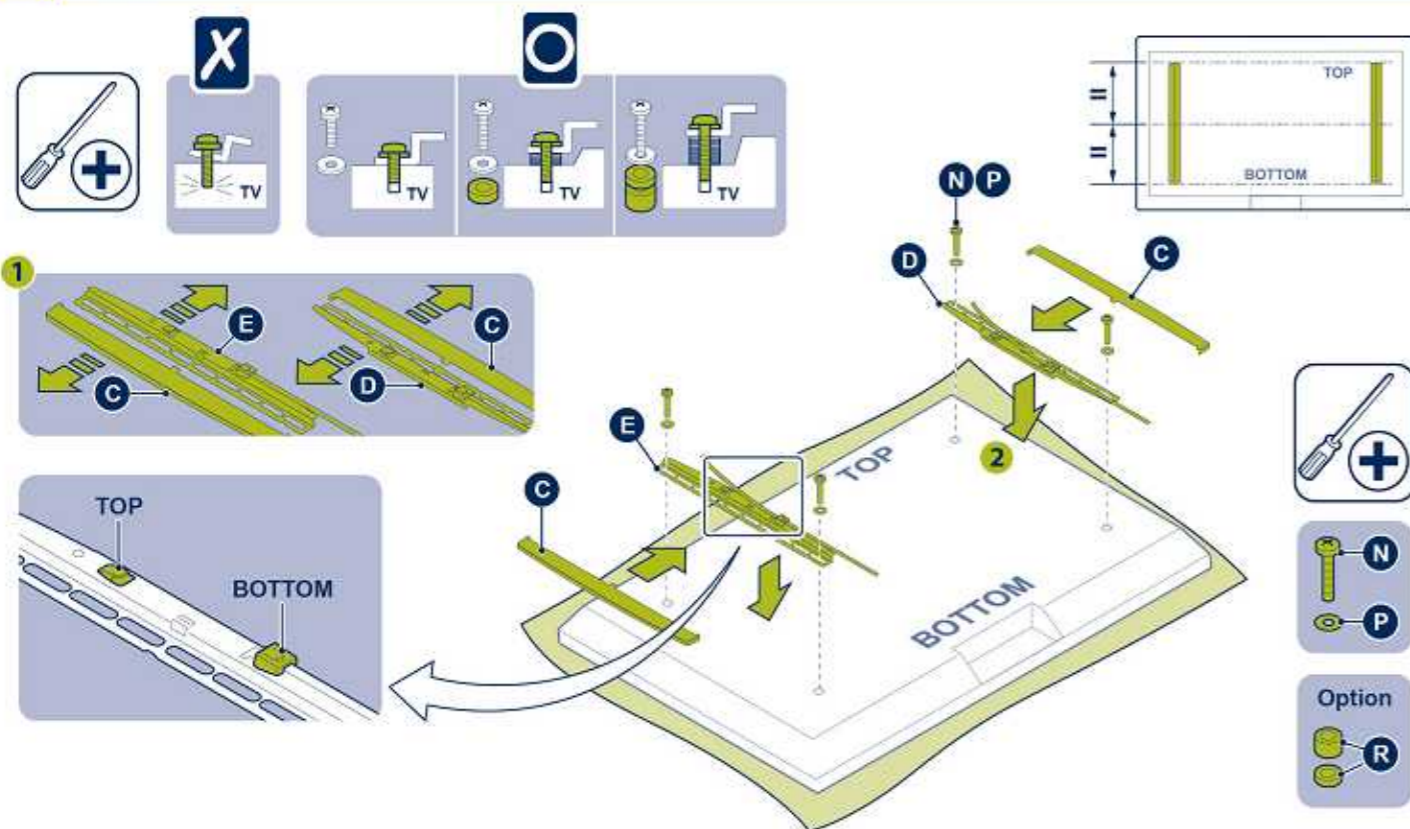
2 persons required
 Zwei Personen erforderlich
 Nécessite deux personnes
 2 personen
 Se precisan dos personas
 E' richiesta la presenza di due persone
 Requer duas pessoas
 Tvá personer erfordras
 Konieczne dwie osoby
 Нужны два человека
 Montáž vyžaduje 2 osoby
 Montáž vyžaduje 2 osoby
 Két személy szükséges
 Iki kişi gerekl
 Este nevoie de două persoane
 Для монтажу необхідно 2 людини
 Необходими са двама души
 二人作業



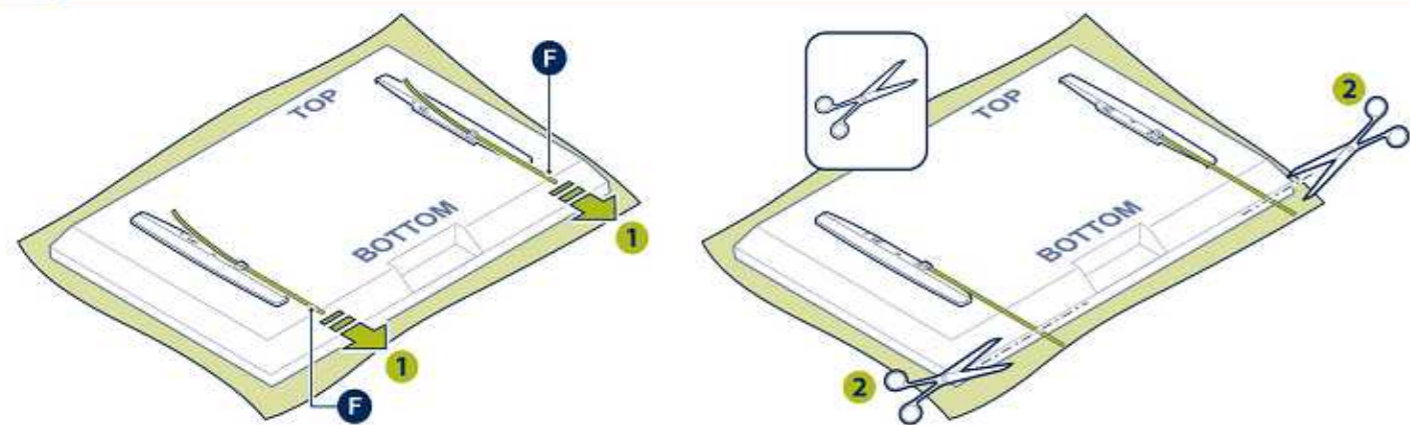
TOOLS REQUIRED NOT INCLUDED



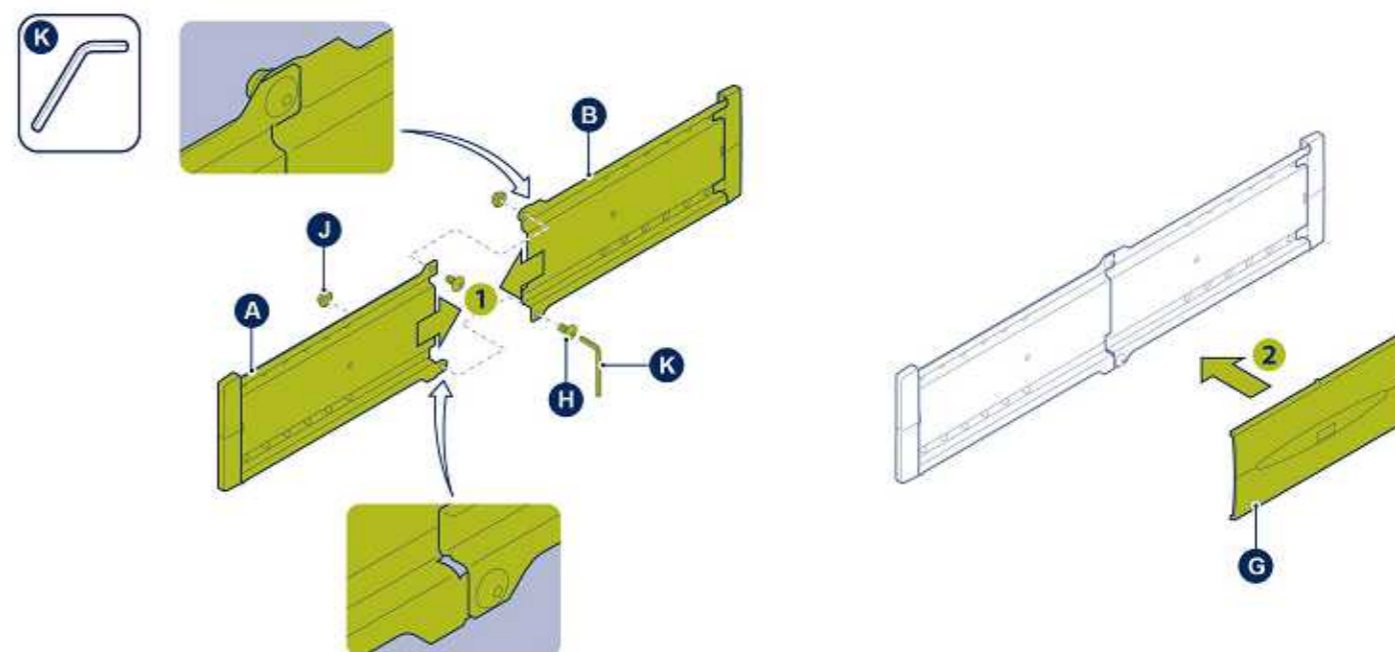
1 1.1



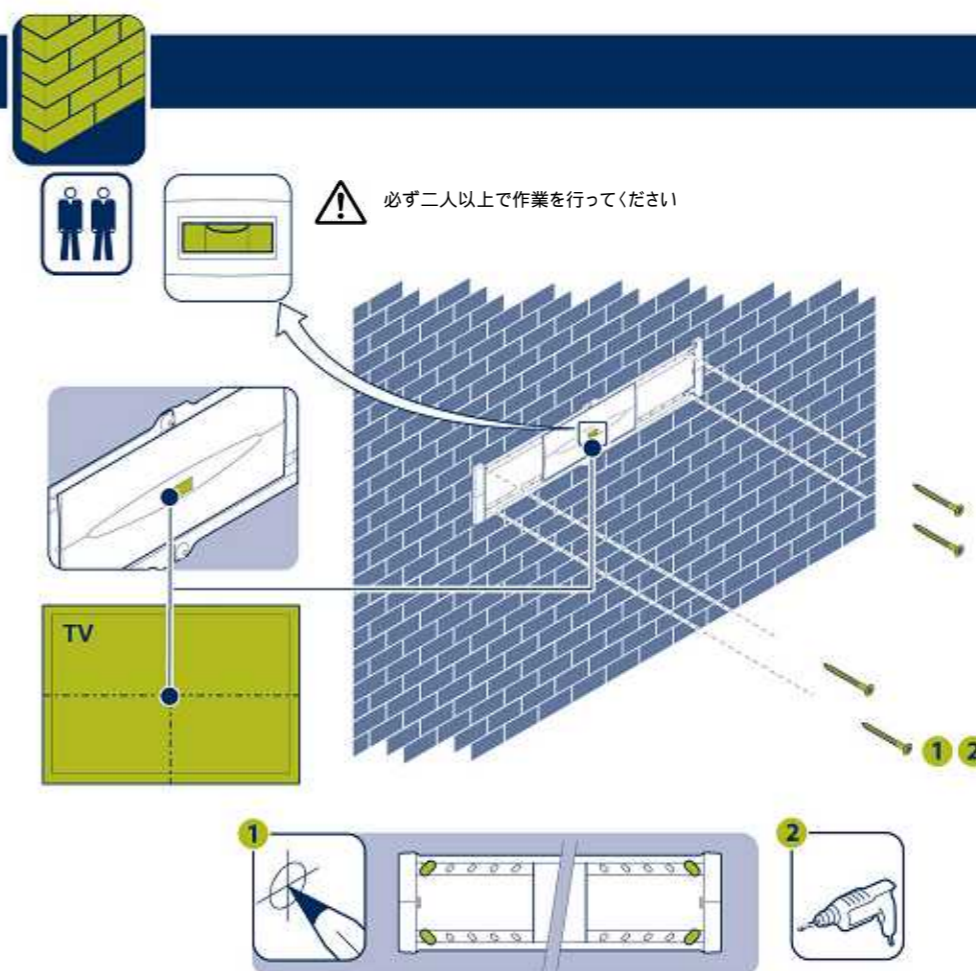
1.2



1.3



2



・コンクリート面に設置の際は、あと施工メカニカルアンカー(M5)を別途ご用意ください。
 ・お客様の安全のため取付場所の強度には、本機の荷重に耐えるよう十分ご注意の上、設計施工をお願いいたします。
 ・取付場所の構造や強度は、設置毎で異なりますので、施工業者様が調査の上、最適な取付方法を選択し施工を行ってください。