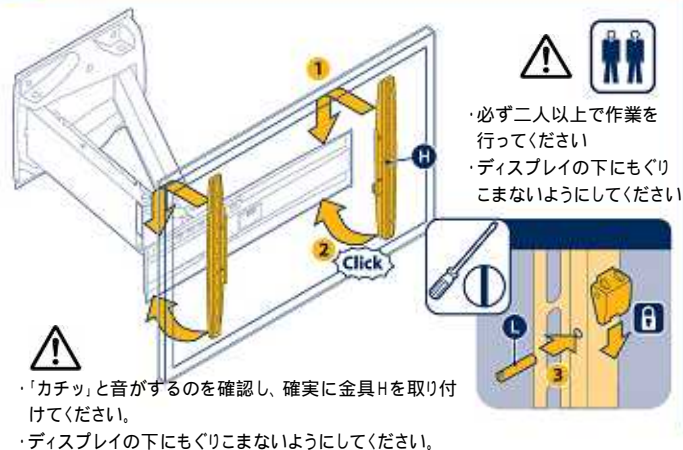


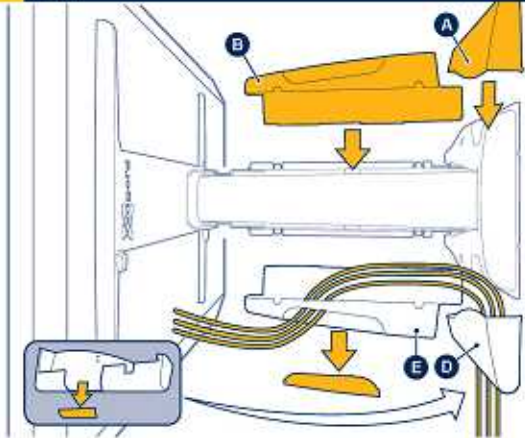
5 5.1



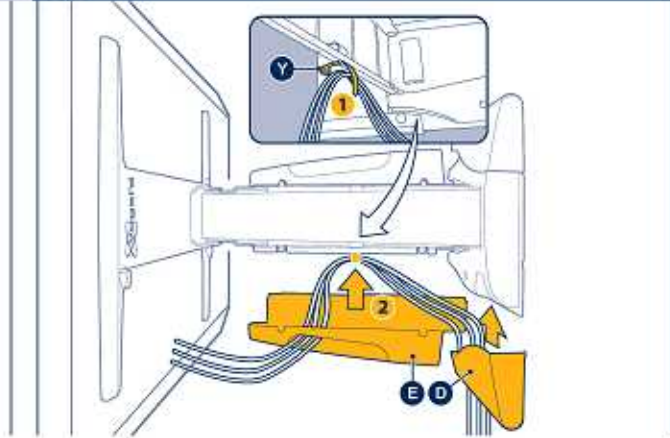
・必ず二人以上で作業を行ってください  
・ディスプレイの下にもぐりこまないようにしてください

・「カチッ」と音がするのを確認し、確実に金具Hを取り付けてください。  
・ディスプレイの下にもぐりこまないようにしてください。

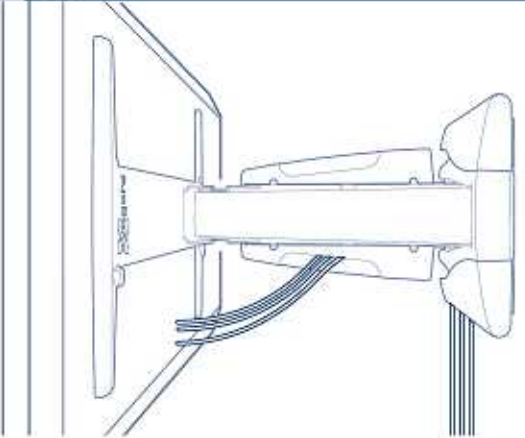
6 6.1



6.2



6.3



搭載質量: 30.0kg  
対応画面サイズ: 26 ~ 37 型

**警告**

下記内容を守らないと、傷を負う恐れがあります。また、本製品やディスプレイが落下し破損する恐れがあります。

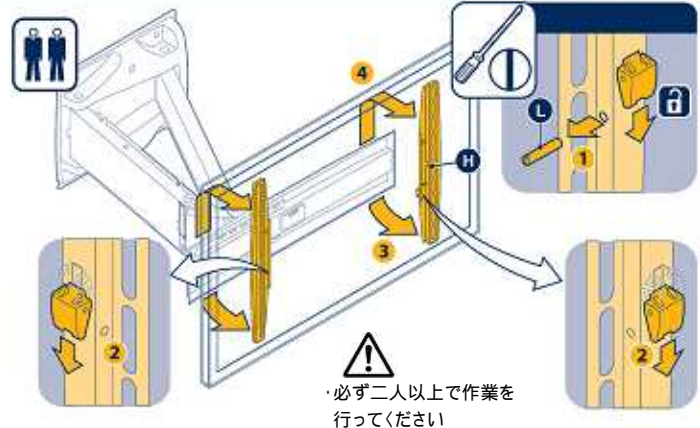
- 定期的な点検する。
- 本製品にぶら下がったり、ゆすったりしない。
- 物を掛けない。ディスプレイ以外搭載しない。
- アーム及びアーム周辺部に触れない。

1 2 3 4 5 6 組立設置説明書

Visit [www.vogels.com](http://www.vogels.com) for more information

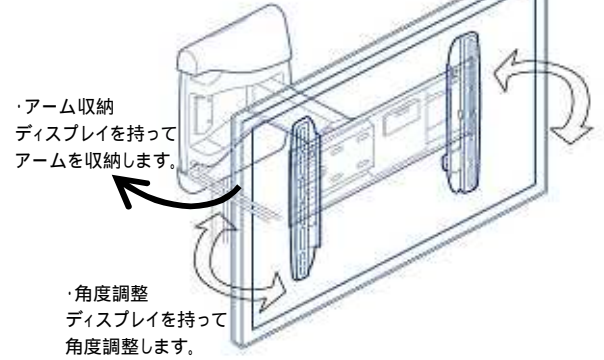
REMOVE TV FROM WALL MOUNT

- TV von Wandhalter nehmen
- Retirer le téléviseur du support mural
- TV van muursteun afhalen
- Quite el televisor del sistema de montaje en la pared
- Rimozione della TV dal sistema di fissaggio a parete
- Retire a TV do suporte da parede
- Avlägsna TV:n från väggmonteringen
- Zdejmij telewizor ze ściennego uchwyty
- Снятие телевизора с устройства для настенного крепления
- Sejmúti televizoru z držiaku na stěnu
- Zvození televizora z držiaka na stenu
- A TV eltávolítása a fall tartóról
- TV-yi duvar dayanağından çıkartın
- Indepărtaji televizorul de pe suportul de perete
- Зняття телевизора з кронштейна на стіні
- Otkazhivanie na televizora ot stobkama za stenu
- ทีวี를ウォール-マウントから取り外す



・必ず二人以上で作業を行ってください  
・ディスプレイの下にもぐりこまないようにしてください

角度調整・アーム収納方法



・アーム収納  
ディスプレイを持ってアームを収納します。

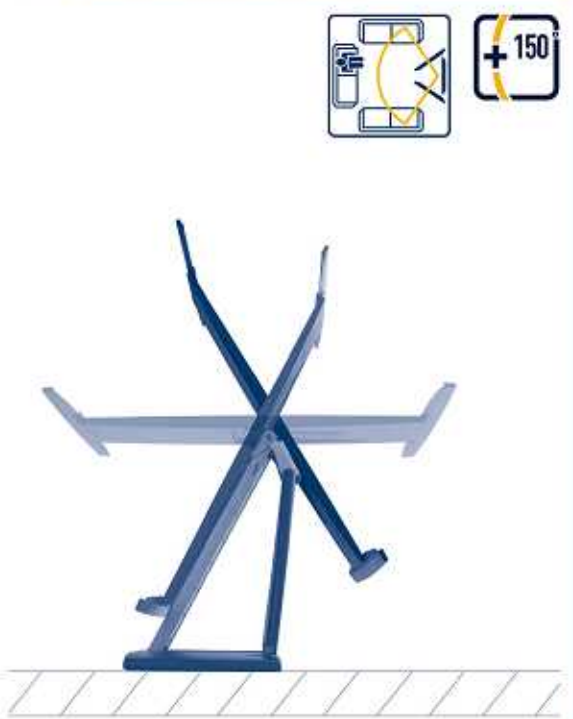
・角度調整  
ディスプレイを持って角度調整します。

△アーム部及びその周辺部に触れないで下さい。手や指を挟み怪我を負う恐れがあります。

輸入販売元  
**株式会社オーエス**  
**株式会社オーエスプラスe**

〒120-0005 東京都足立区綾瀬 3-25-18  
TEL: 0120-380-495 FAX: 0120-380-496  
(受付時間: 平日 9:00 ~ 18:00 土日祝日を除く)  
E-mail: [info@os-worldwide.com](mailto:info@os-worldwide.com)  
フリーダイヤルに接続できないお客様は、ご面倒ですが下記電話番号までおかけください。  
TEL: 03-3629-5211 FAX: 03-3629-5214

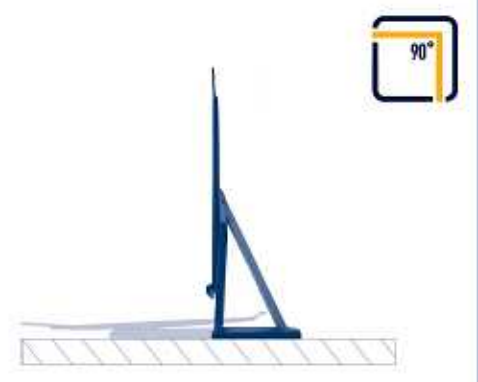
75° | 75° POSITION



90° POSITION RIGHT TURN



90° POSITION LEFT TURN



EFW 8245



Important  
Wichtig  
Important  
Belangrijk  
Importante  
Importante  
Important  
Wichtig  
Ważne  
Важно  
Důležitě  
Dôležitě  
Fontos  
Önemli  
Important  
Для монтажу необхідно 2 людини Important  
Важливо  
重要

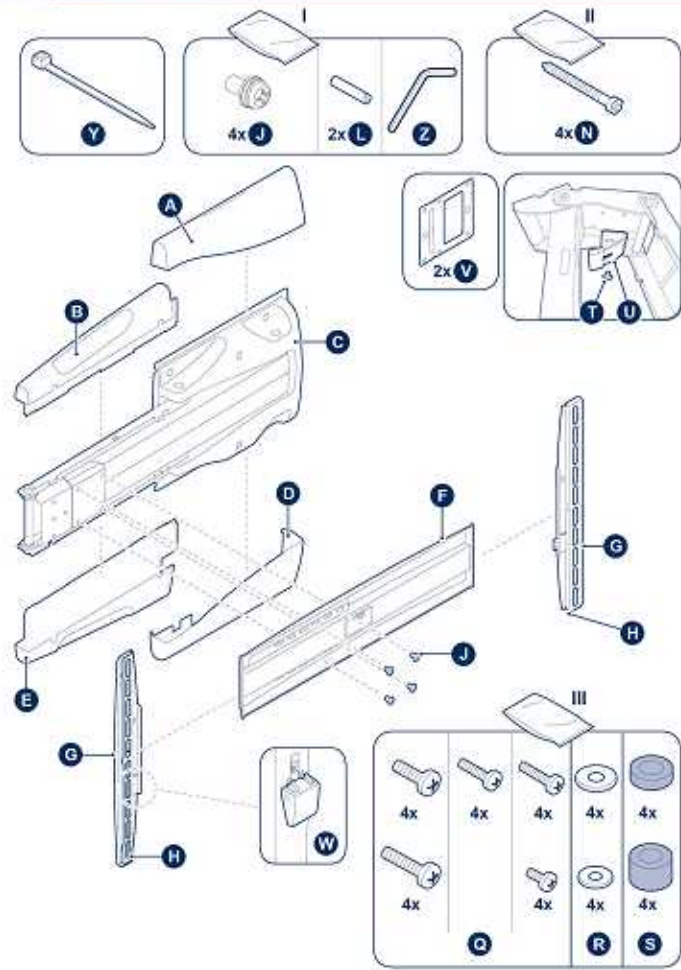
Для монтажу необхідно 2 людини Important

2 persons required  
Zwei Personen erforderlich  
Nécessite deux personnes  
2 personen  
Se precisan dos personas  
E' richiesta la presenza di due persone  
Requer duas pessoas  
Två personer erfordras  
Konieczne dwie osoby  
Нужны два человека  
Montáž vyžaduje 2 osoby  
Montáž vyžaduje 2 osoby  
Két személy szükséges  
Iki kişi gerekir  
Este nevoie de două persoane  
Для монтажу необхідно 2 людини  
Необходими са двама души  
二人作業

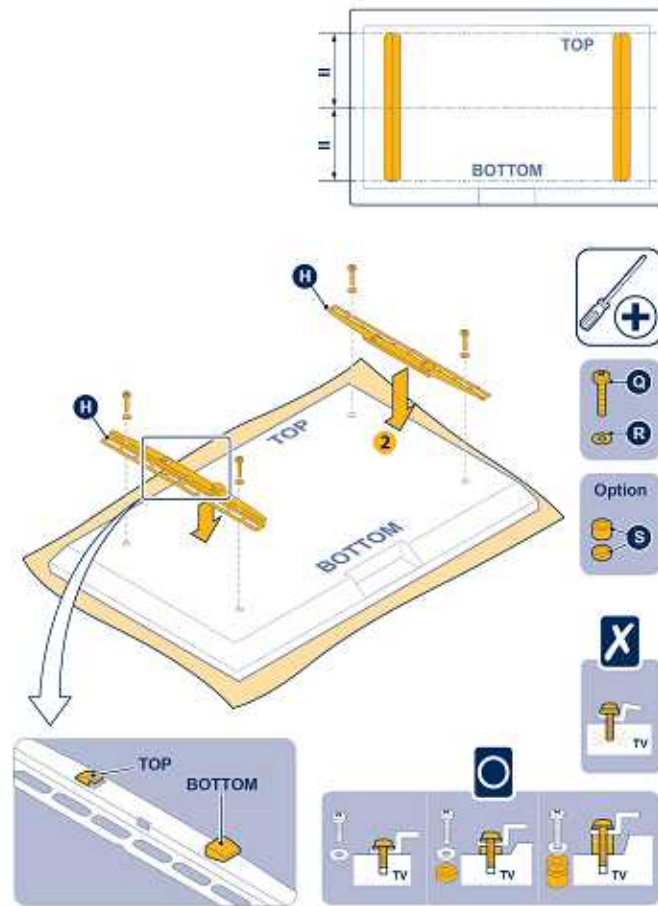




## PARTS INCLUDED



1

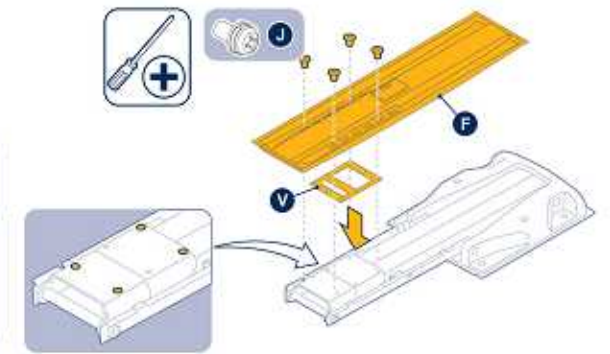
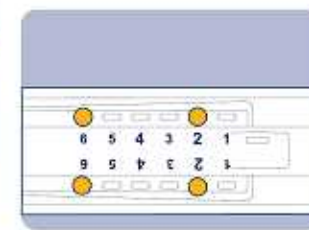


## OPTION 90° POSITION

⚠ アームを持ち上げずに作業して下さい。  
アームを持ち上げると手や指を挟む恐れがあります。

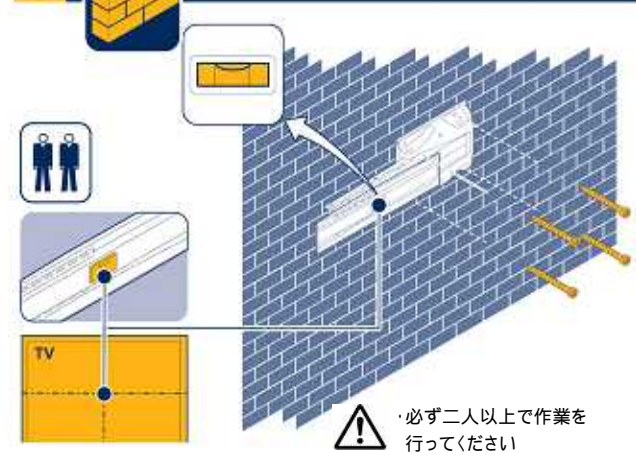
上  
V断面形状

TV 10 - 20 Kg  
TV 20 - 30 Kg



・プレートVには上下があります。下図のように薄い方が上になるよう、お取り付けください。  
また、使用枚数は、取り付けるディスプレイ質量によって異なりますのでご注意ください。

3



⚠  
・コンクリート面に設置の際は、あと施工メカニカルアンカー(M8)を別途ご用意ください。  
・お客様の安全のため取付場所の強度は、本機の荷重に耐えるよう十分ご注意の上、設計施工をお願いいたします。  
・取付場所の構造や強度は、設置毎で異なりますので、施工業者様が調査の上、最適な取付方法を選択し施工を行ってください。

⚠ 必ず二人以上で作業を行ってください

## TOOLS REQUIRED NOT INCLUDED



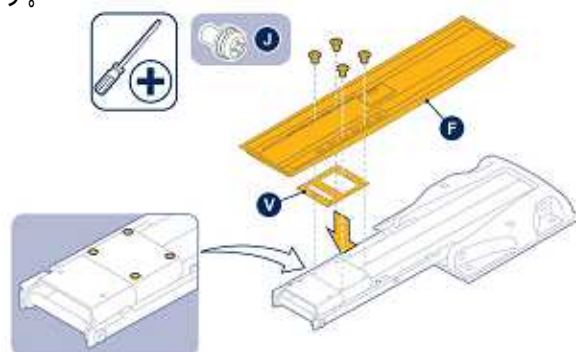
## 2 75° | 75° POSITION

⚠ アームを持ち上げずに作業して下さい。  
アームを持ち上げると手や指を挟む恐れがあります。

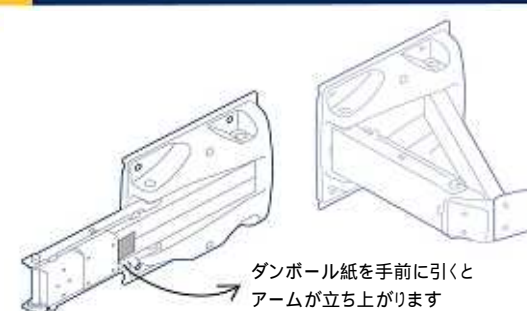
・プレートVには上下があります。下図のように薄い方が上になるよう、お取り付けください。  
また、使用枚数は、取り付けるディスプレイ質量によって異なりますのでご注意ください。

上  
V断面形状

TV 10 - 20 Kg  
TV 20 - 30 Kg



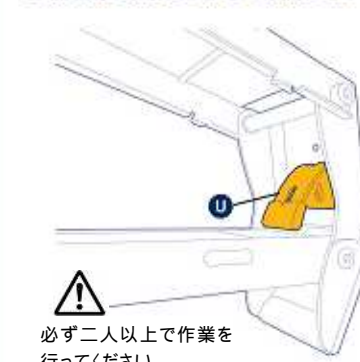
4



⚠ アーム及びアーム周辺部に触れないでください。  
(手や指を挟み損傷を負う恐れがあります)

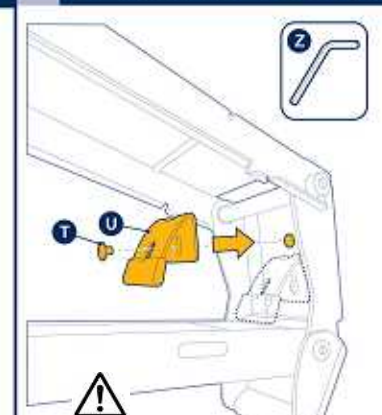
## 75° | 75° POSITION

### STANDARD POSITION



⚠ 必ず二人以上で作業を行ってください

## OPTION 90° POSITION



⚠ 必ず二人以上で作業を行ってください