

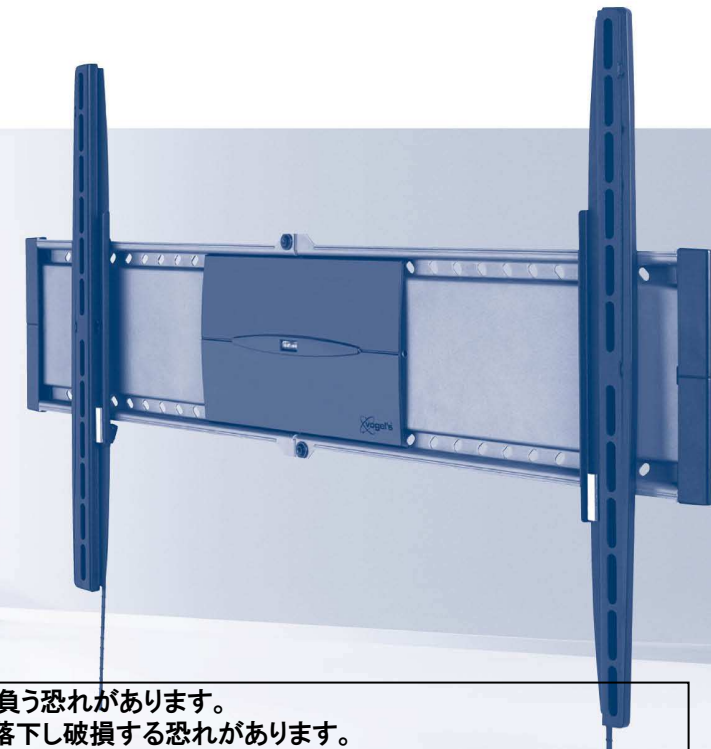
必ず二人以上で作業を行ってください

必ず二人以上で作業を行ってください

・コンクリート面以外に設置の際は、必ず下地補強にお取り付け下さい。

・お客様の安全のため取付場所の強度には、本機の荷重に耐えるよう十分ご注意の上、設計施工をお願いいたします。

・取付場所の構造や強度は、設置毎で異なりますので、施工業者様が調査の上、最適な取付方法を選択し施工を行ってください。



搭載質量: 70.0kg
対応画面サイズ: 40~80 型



下記内容を守らないと、傷を負う恐れがあります。
また、本製品やディスプレイが落下し破損する恐れがあります。

- ・定期的に点検する。
- ・本製品にぶら下がったり、ゆすったりしない。

- ・物を掛けない。ディスプレイ以外搭載しない。

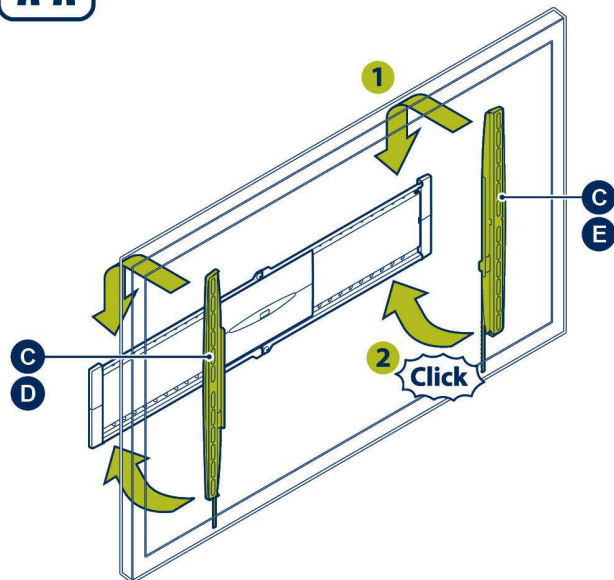
1 2 3

組立設置説明書

Visit www.vogels.com for more information

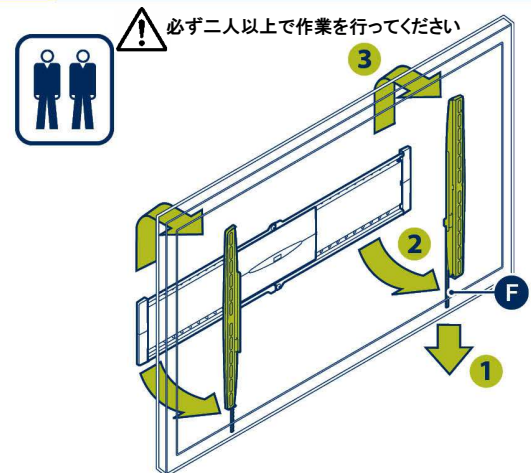
3 3.1

必ず二人以上で作業を行ってください



・「カチッ」と音がするのを確認し、確実に金具 C を取り付けください。取り付けが不十分な場合、ディスプレイが落下し、機器の破損及び傷害を負う恐れがあります。

・ディスプレイの下にもぐりこまないようにしてください。



輸入販売元
株式会社オーエス
株式会社オーエスプラスe

TEL:0120-380-495 FAX:0120-380-496

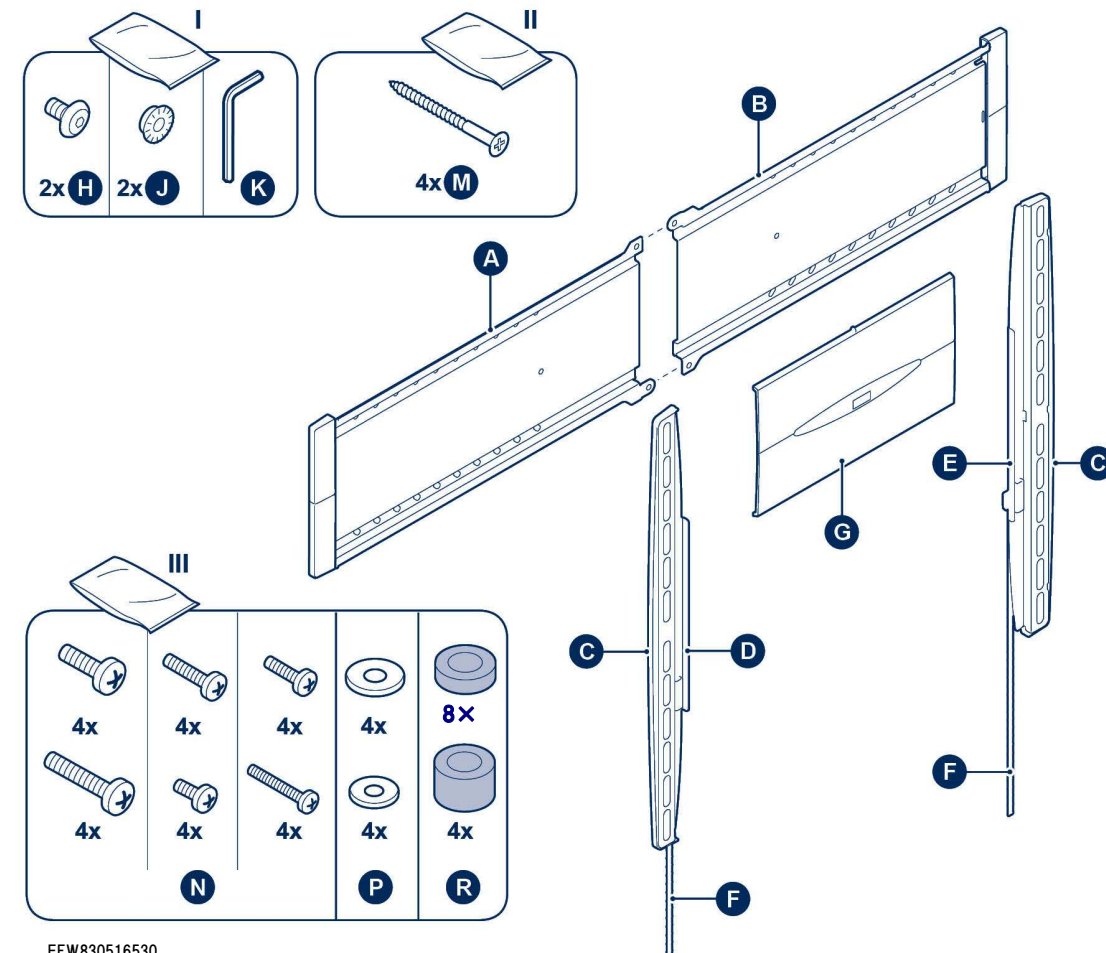
(受付時間: 平日 9:00~18:00 ※土日祝日を除く)

E-mail: info@os-worldwide.com

※フリーダイヤルに接続できないお客様は、ご面倒ですが下記電話番号までおかけください。

TEL:03-3629-5211 FAX:03-3629-5214

PARTS INCLUDED



EFW830516530

21.11.2008
EFW 8305



Important
Wichtig
Important
Belangrijk
Importante
Importante
Importante
Viktigt
Ważne
Важно
Důležité
Dôležité
Fontos
Önemli
Important

Для монтажу необхідно 2
людини Important
Важливо
重要

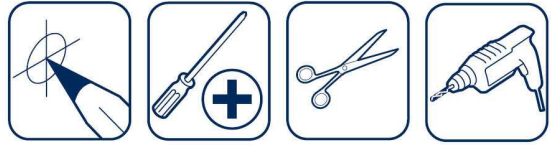


2 persons required
Zwei Personen erforderlich
Nécessite deux personnes
2 personen
Se precisan dos personas
E' richiesta la presenza
di due persone
Requer duas pessoas
Tvā personer erfordras
Konieczne dwie osoby
Нужны два человека
Montáž vyžaduje 2 osoby
Montáž vyžaduje 2 osoby
Két személy szükséges
lki kişi gerekli
Este nevoie de două
persoane
Для монтажу необхідно 2
людини
Необходими са двама
души
二人作業

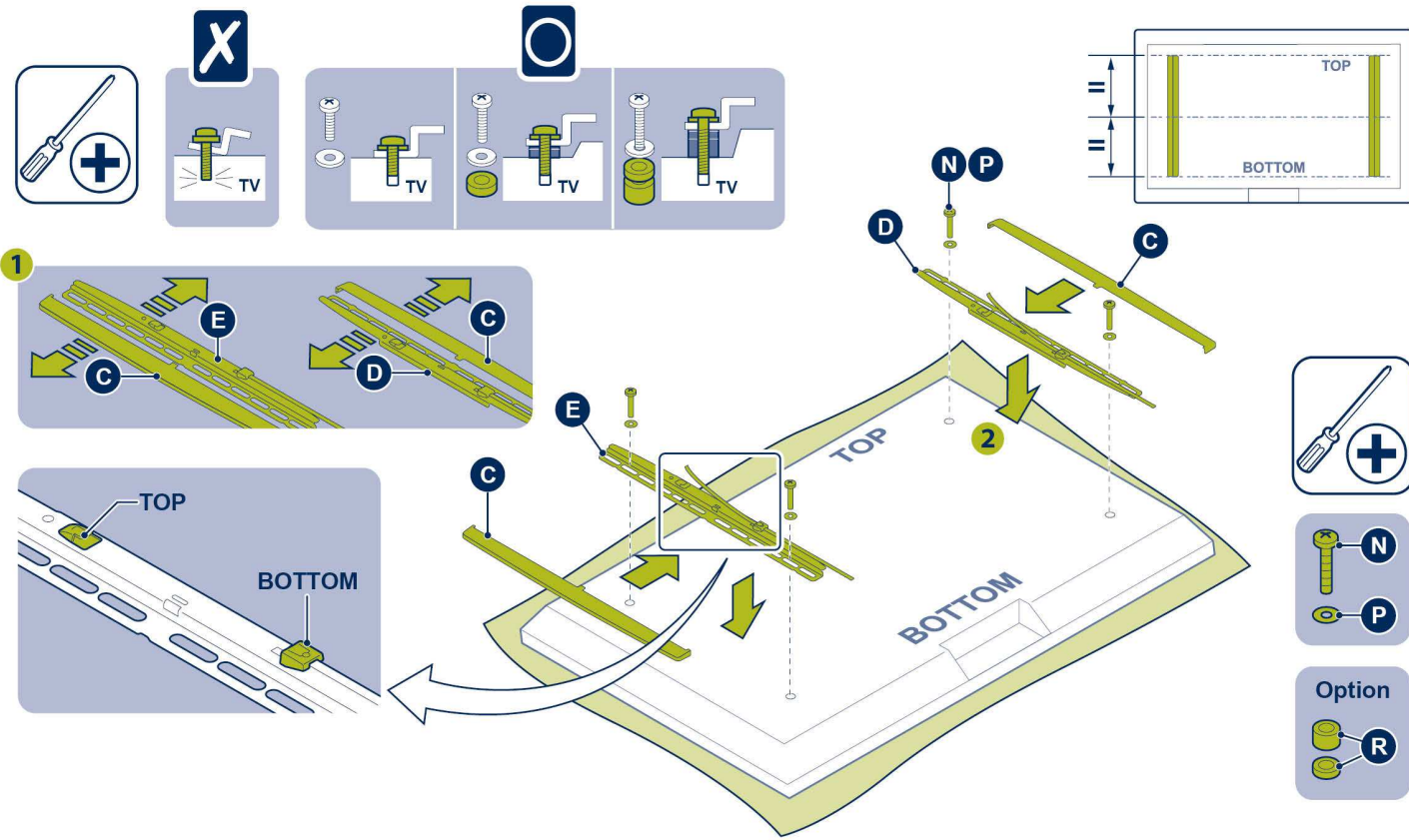


DESIGNED & ENGINEERED IN THE NETHERLANDS
MADE IN THE P.R.C.
VOGEL'S PRODUCTS BV
NL 5628 DB EINDHOVEN
WWW.VOGELS.COM

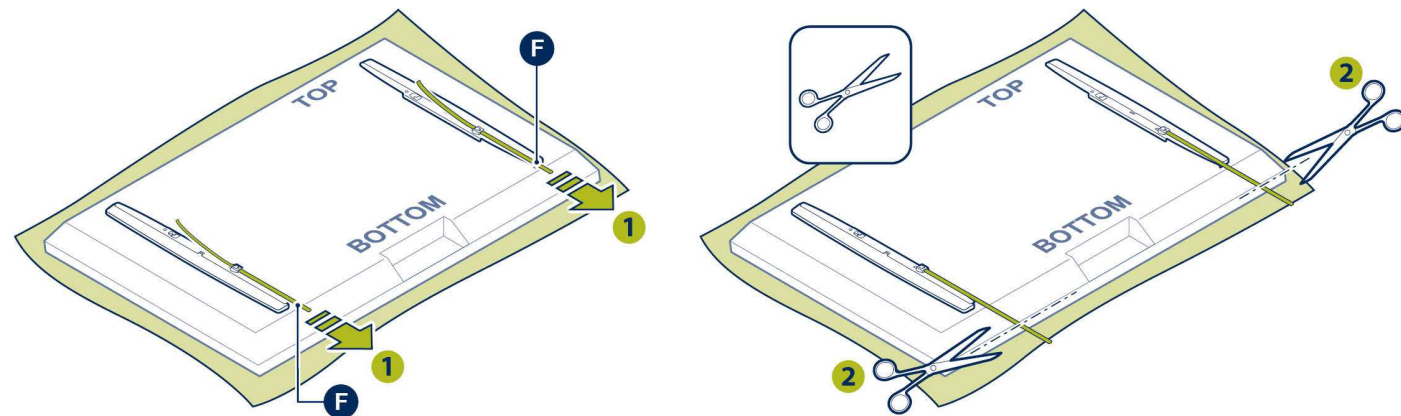
TOOLS REQUIRED NOT INCLUDED



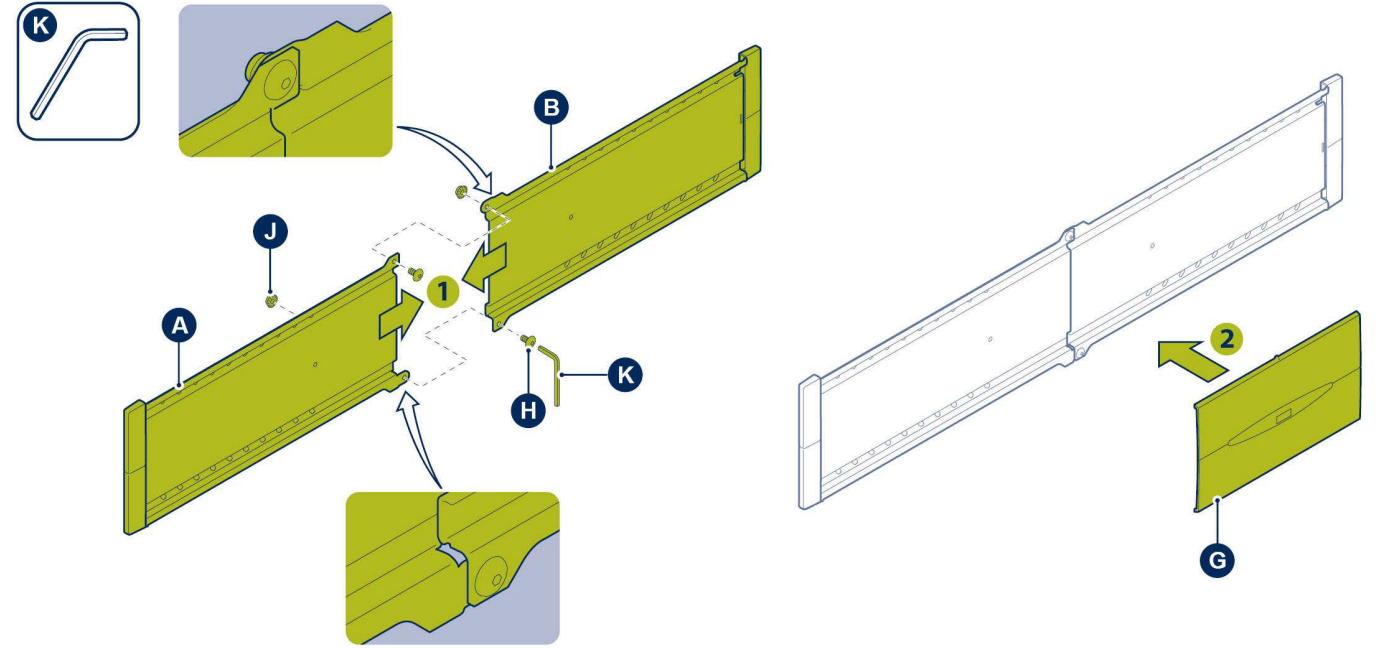
1 1.1



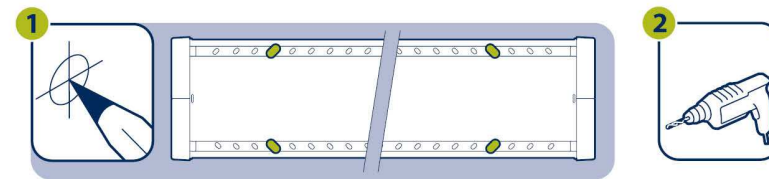
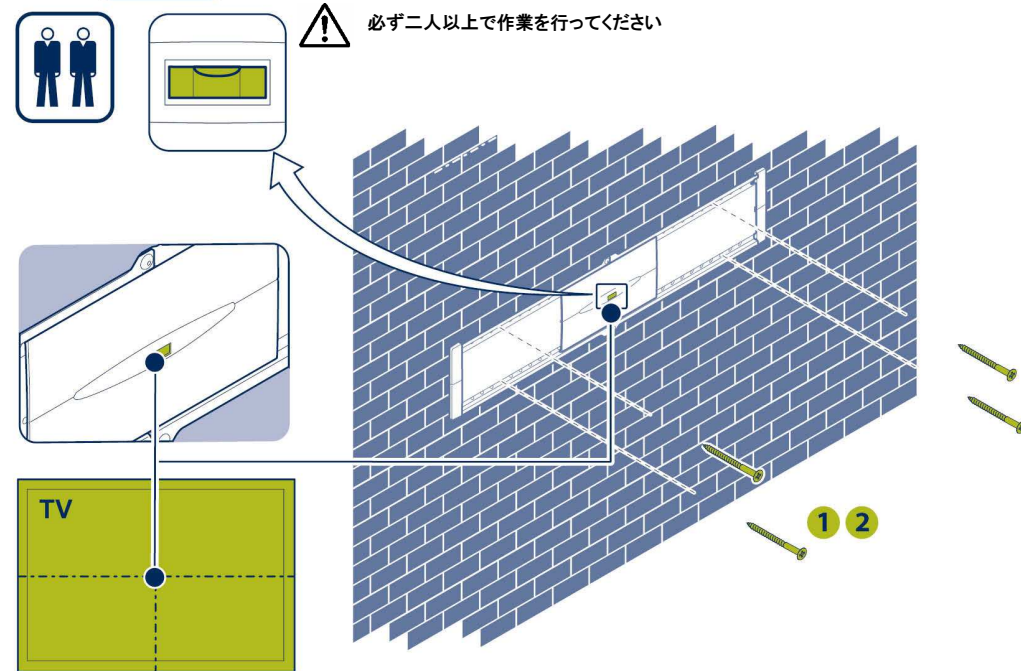
1.2



1.3



2



- ・お客様の安全のため取付場所の強度には、本機の荷重に耐えるよう十分ご注意の上、設計施工をお願いいたします。
- ・取付場所の構造や強度は、設置毎で異なりますので、施工業者様が調査の上、最適な取付方法を選択し施工を行ってください。