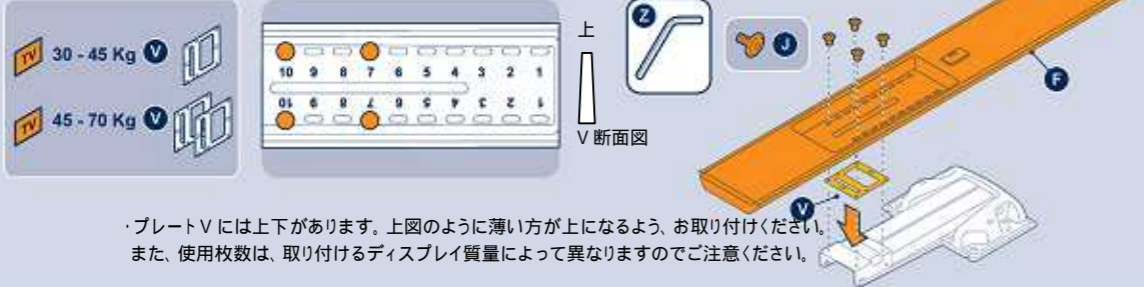


⚠️ 手や指挟まないよう、十分にご注意下さい。

⚠️ アームを持ち上げずに作業して下さい。
アームを持ち上げると手や指を挟む恐れがあります。



・プレートVには上下があります。上図のように薄い方が上になるよう、お取り付けください。
また、使用枚数は、取り付けるディスプレイ質量によって異なりますのでご注意ください。

コード配線方法



⚠️ 手や指挟まないよう、十分にご注意下さい。

角度調整・アーム収納方法

・アーム収納
ディスプレイを持って
アームを収納します。

・角度調整
ディスプレイを持って
角度調整します。

⚠️ アーム部及びその周辺部に触れないで下さい。
手や指を挟み怪我を負う恐れがあります。

輸入販売元

株式会社オーエス
株式会社オーエスプラスe

〒120-0005 東京都足立区綾瀬 3-25-18

TEL: 0120-380-495 FAX: 0120-380-496

(受付時間: 平日 9:00 ~ 18:00 土日祝日を除く)

E-mail: info@os-worldwide.com

フリーダイヤルに接続できないお客様は、ご面倒ですが下記電話番号までおかけください。

TEL: 03-3629-5211 FAX: 03-3629-5214



搭載質量: 70.0kg
対応画面サイズ: 40 ~ 65 型



⚠️ 下記内容を守らないと、傷害を負う恐れがあります。
また、本製品やディスプレイが落下し破損する恐れがあります。

- ・定期的な点検する。
- ・本製品にぶら下がったり、ゆすったりしない。

- ・物を掛けない。ディスプレイ以外搭載しない。
- ・アーム及びアーム周辺部に触れない。



組立設置説明書

Visit www.vogels.com for more information

2 x 45° POSITION



OPTION A

1 x 45° RIGHT
WITH SPS® & SMM®



OPTION B

1 x 45° LEFT
WITH SPS® & SMM®



EFW842510908

・金具Bを取り付けると、角度調整範囲が0 ~ 45°になります。

EFW 8425



Important
Wichtig
Important
Belangrijk
Importante
Importante
Important
Wichtig
Ważne
Важно
Důležitý
Dôležitý
Fontos
Onemli
Important

Для монтажу необхідно 2 людини Important
Важливо
重要



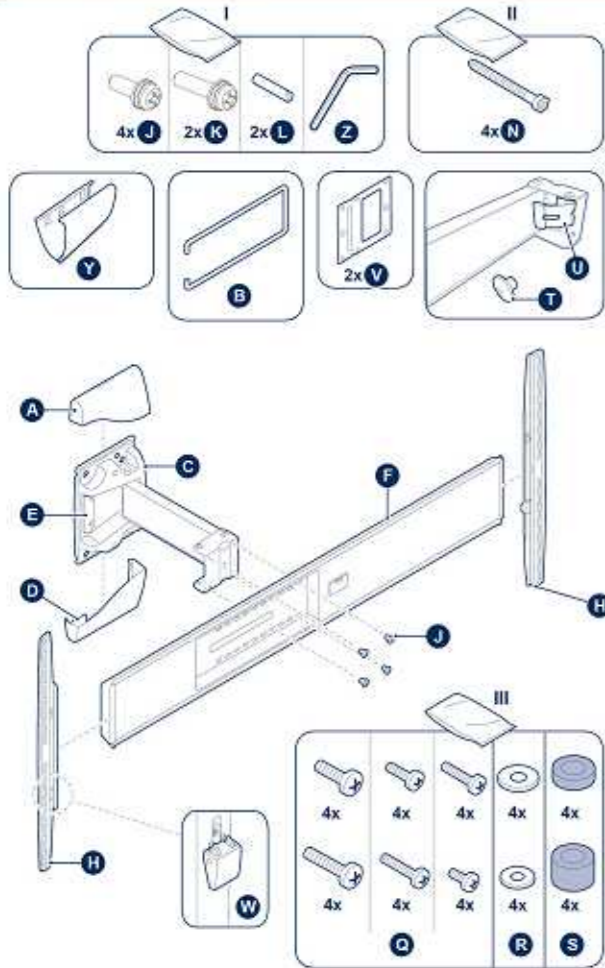
2 persons required
Zwei Personen erforderlich
Nécessite deux personnes
2 personen
Se precisan dos personas
E' richiesta la presenza di due persone
Requer duas pessoas
Tvā personer erfordras
Konieczne dwie osoby
Нужны два человека
Montáž vyžaduje 2 osoby
Montáž vyžaduje 2 osoby
Két személy szükséges
Iki kişi gerekir
Este nevoie de două persoane

Для монтажу необхідно 2 людини
Необходими са двама души
二人作業

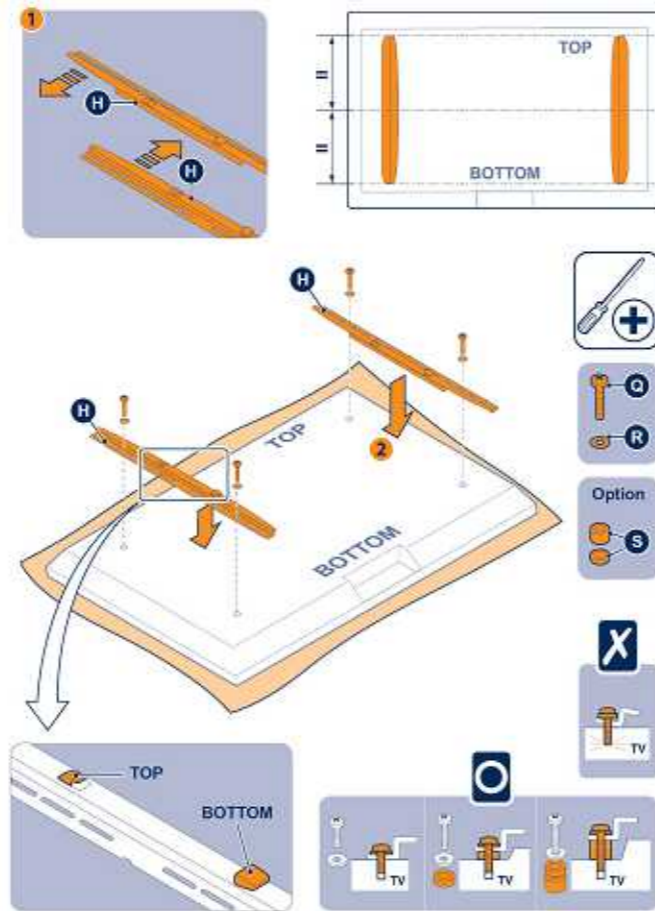


DESIGNED AND ENGINEERED
IN THE NETHERLANDS
MADE IN THE P.R.C.
VOGEL'S PRODUCTS BV
NL 5628 DB EINDHOVEN
WWW.VOGELS.COM

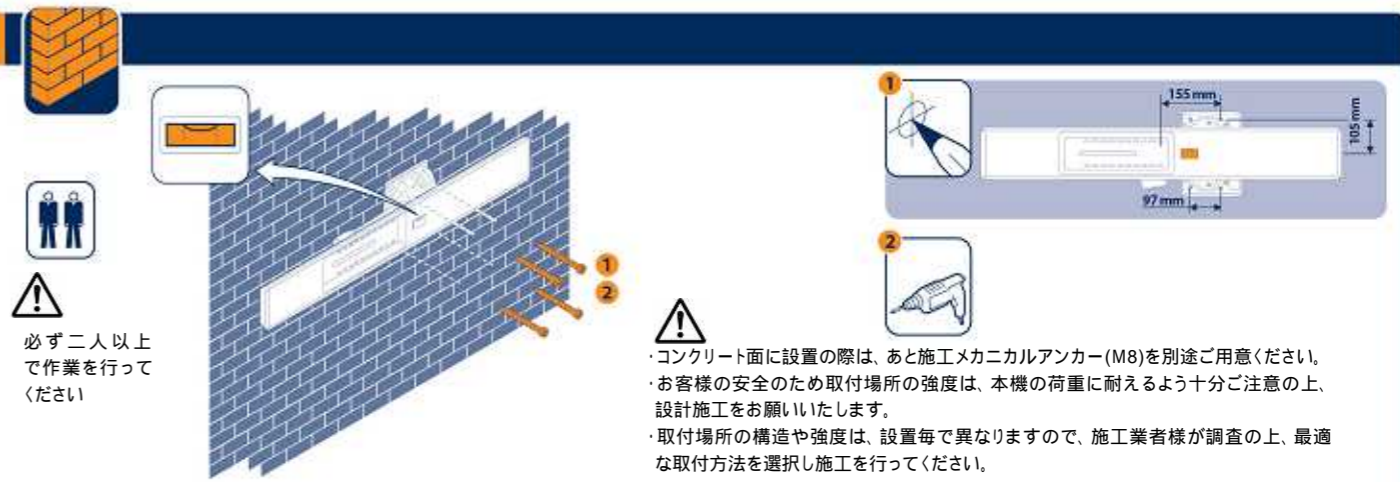
PARTS INCLUDED



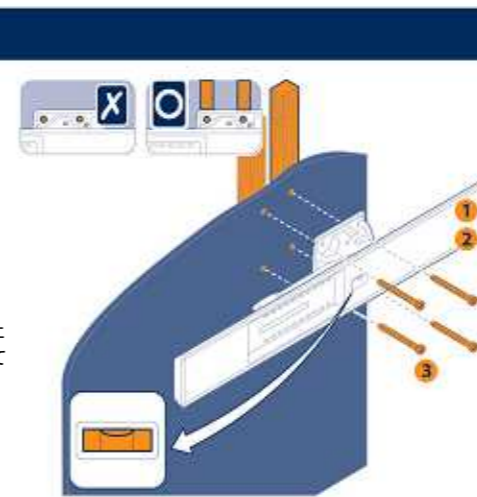
1 1.1



3



必ず二人以上で作業を行ってください



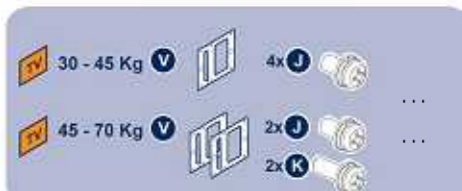
必ず二人以上で作業を行ってください

TOOLS REQUIRED NOT INCLUDED



2 2.1

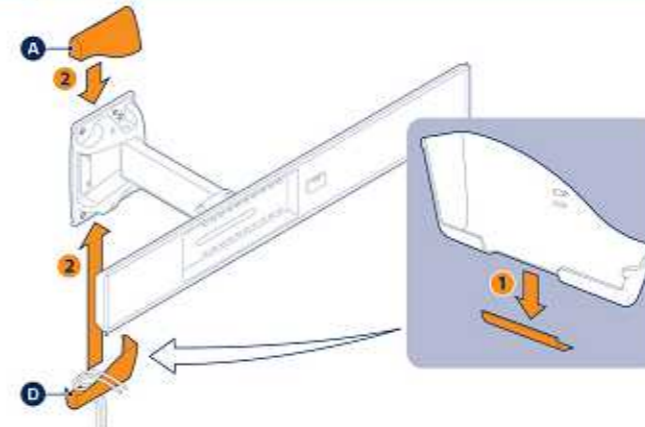
FOR OPTION A & OPTION B
(1 x 45° WITH SPS® & SMM®
GO TO DRAWING OPTIONAL 2/3)



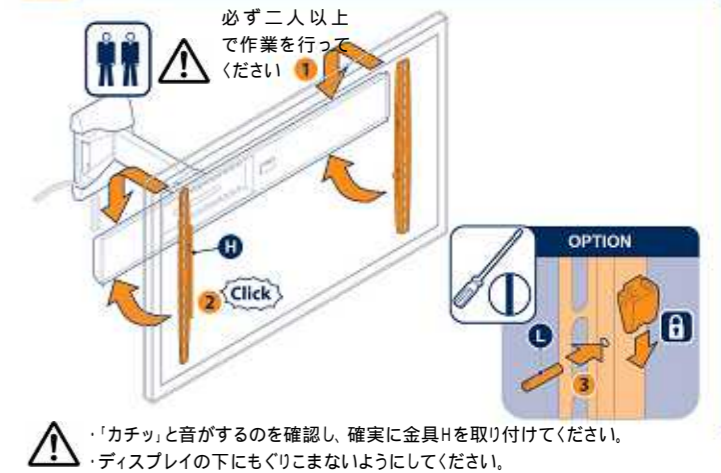
プレートVには上下があります。上図のように薄い方が上になるよう、お取り付けください。また、使用枚数は、取り付けるディスプレイ質量によって異なりますのでご注意ください。

⚠️ アームを持ち上げずに作業して下さい。
アームを持ち上げると手や指を挟む恐れがあります。

4 4.1



5 5.1



必ず二人以上で作業を行ってください

REMOVE TV FROM WALL MOUNT

- TV von Wandhalter nehmen
- Retirer le téléviseur du support mural
- TV van muursupport afhalen
- Quite el televizor del sistema de montaje en la pared
- Rimozione della TV dal sistema di fissaggio a parete
- Retire a TV do suporte da parede
- Avlägsna TV:n från väggmonteringen
- Zdejmiij televizor ze ściennego uchwyty
- Снять телевизор с устройства для настенного крепления
- Sejmuti televizoru z držáku na stěnu
- Zvesenie televizora z držiaka na stenu
- A TV eltávolítása a fali tartóról
- TV'yi duvar dayanağından çıkartın
- Îndepărtați televizorul de pe suportul de perete
- Зняти телевизор з кронштейна на стіні
- Отказание на телевизора от стойката за стена
- Аппарат от стоечки за стена
- ทีวี를 벽걸이 마운트에서 분리하십시오

必ず二人以上で作業を行ってください

