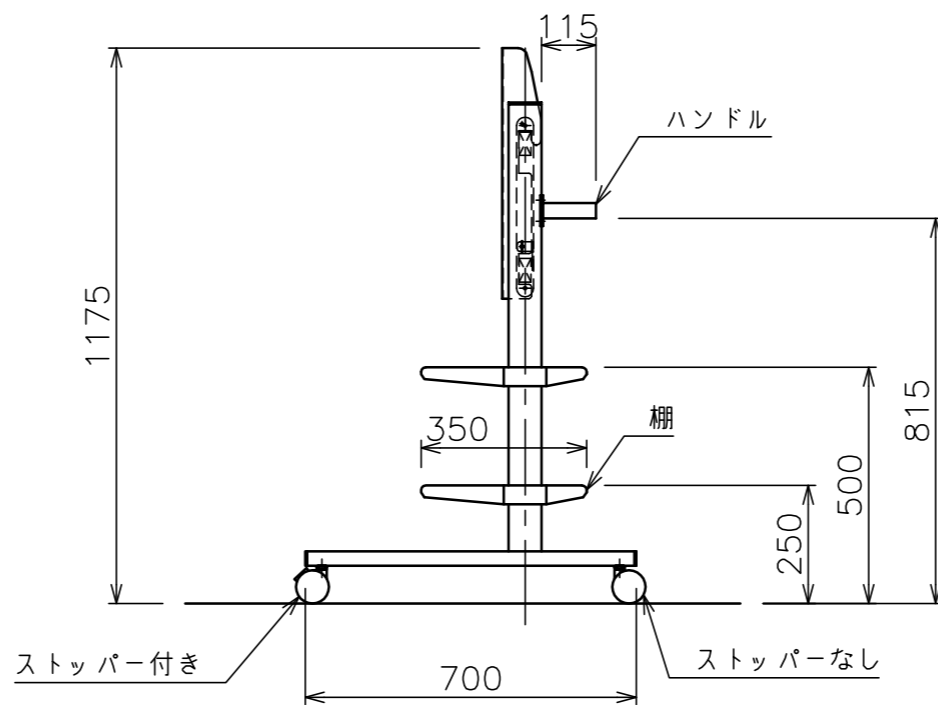
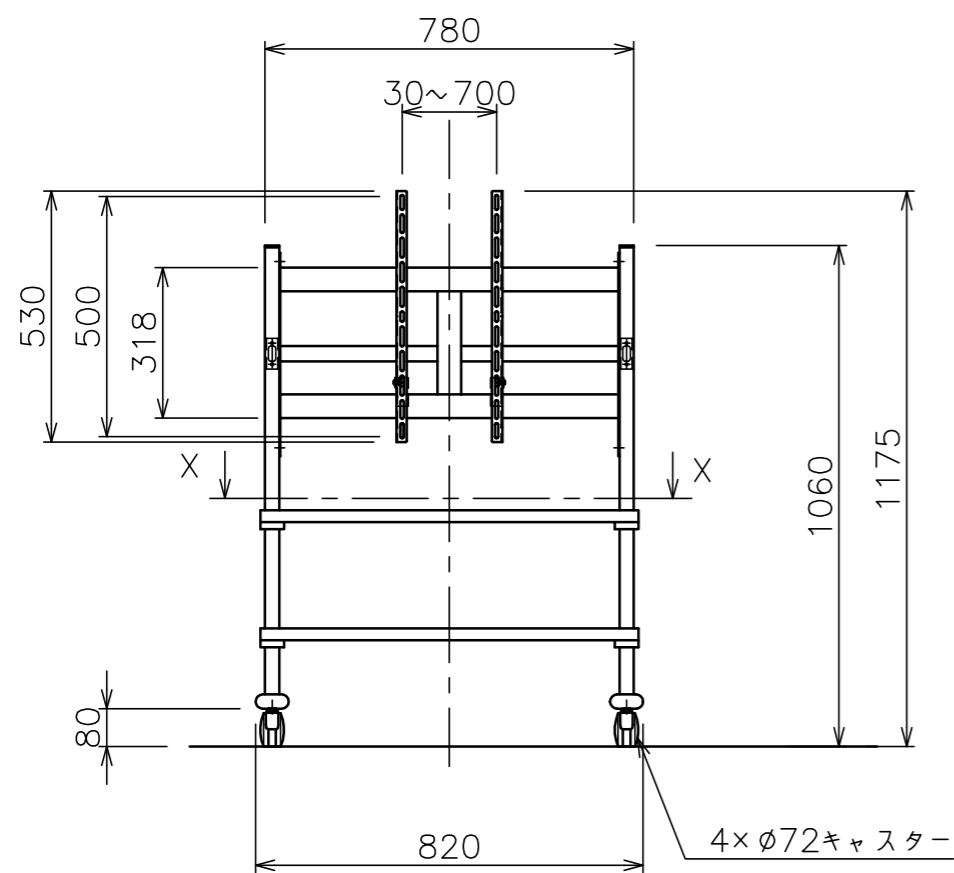


X-X矢視図



画面サイズ	36~50型
搭載質量	50kg
製品質量	17.2kg
塗装色	シルバー
備考	RoHS対応品