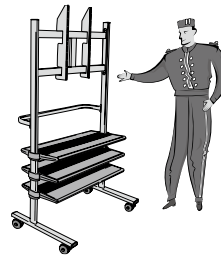




薄型ディスプレイスタンド

PB100 / PB150 / PB175 組立説明書



はじめに

- 製品が間違っていないか、付属品がきちんとそろっているか、お確かめください。
- この説明書と添付の保証書をよくお読みの上、正しくご使用ください。そのあと大切に保管しておいてください。
- 保証書は必ず、「お買い上げ日、取扱店名」等の記入をお確かめください。
- 組み立てするにあたり、プラスドライバー・スパナを予めご用意いただき、作業中は手袋の着用をおすすめします。
- 取り付けるディスプレイが、本製品の耐荷重の範囲内かお確かめください。

安全上のご注意

安全にお使いいただくため、必ずお守りください。

警告 この表示欄の内容を無視して、誤った扱いをすると、死亡または重傷を負う可能性があります。

注意 この表示欄の内容を無視して、誤った扱いをすると、人的傷害や物的損害の可能性がありま

警告

不安定な場所で使用しない。
転倒による傷害や事故の恐れがあります。

注意

組立は、必ず説明書の指示に従い、二人以上で行う
組立て方法を十分に把握せず、また一人で作業を行うと、転倒や組立て不備により、搭載物の破損やけがををする恐れがあります。

スタンドのぐらつき等を感じたら使用を中止する
本製品は、ねじの締め込みと棚板で補強をとっています。ぐらつきを感じた場合は点検し、各ボルトの増し締めと棚板の固定をしっかりと行ってください。そのまま使用すると搭載物の破損やけがををする恐れがあります。

搭載荷重以上のものを載せない
取付金具や棚板の上に、耐荷重を超えるものを載せないでください。搭載物の破損やけがををする恐れがあります。

スタンドにもたれたり、棚の上に載ったり、押ししたり、ぶら下がったりしない。
本機が倒れたり、落ちたり、搭載物の破損やけがををする恐れがあります。

転倒する危険があります。下記にご注意ください。

| スタンドを移動させる場合のご注意 | スタンドを設置させる場合のご注意 |
|--|---|
| <ul style="list-style-type: none"> ・安全を確保できる人数（4人）で周囲に注意し移動を行ってください。 ・段差や障害物での転倒、搭載物の落下には気をつけてください。 ・やわらかい床、斜面では動かさないでください。 | <ul style="list-style-type: none"> ・平らで安定した場所でお使いください。 ・地震の揺れなどで転倒する恐れがあります。転倒によるけがを軽減させるため、市販のひもなどで転倒防止対策を行ってください。（移動させる場合には必ず解除してください。） |

取り扱い・組立て上の不備、または天災等による事故・損傷について当社は一切責任を負いません。



PB 100
適応サイズ：36～50型
耐荷重：0.5kN (50kgf)
質量：17.2kg

PB 150
適応サイズ：36～50型
耐荷重：0.5kN (50kgf)
質量：21.5kg

PB 175
適応サイズ：36～50型
耐荷重：0.5kN (50kgf)
質量：22.4kg

保証書

品名 PB100 / PB150 / PB175

ご購入 取扱店
年月日 年 月 日 住所/TEL

保証期間
ご購入の日より

本体 **1カ年**

- 保証期間内であっても次の場合は有償修理となります。
 - (1)この保証書のご提示がない場合。
 - (2)保証書にご購入の年月日、お客様名、お取扱店名の記入がない場合、および保証書の字句を書き換えられた場合。
 - (3)ご使用上の誤り、または不当な修理や改造による故障および損傷。
 - (4)お買い上げ後の移動、輸送、落下等による故障および損傷。
- (5)火災や天災による故障および損傷。
 - (6)消耗品および付属品の交換の場合。

2. その他弊社が有償修理と判断した場合、実費を申し上げます。

■本書にお買い上げ年月日、お客様名、お買い上げ取扱店名が記入されているかお確かめください。万一記入が無い場合は直ちにお買い上げ取扱店にお申し出ください。
※この保証書は日本国内においてのみ有効です。
Effective only Japan

この保証書は本書に明示した期間、条件のもとにおいて無償修理をお約束するものです。したがって、この保証書によってお客様の法律上の権利を制限するものではありませんので保証期間経過後の修理などについてご不明の場合、取扱店またはお客様ご相談窓口にお問い合わせください。

株式会社オーエス

〒120-0005 東京都足立区綾瀬3-25-18
TEL:03-3629-8371 FAX:03-3629-5214
E-mail:info@os-worldwide.com

お客様ご相談窓口

☎ 0120-380-495

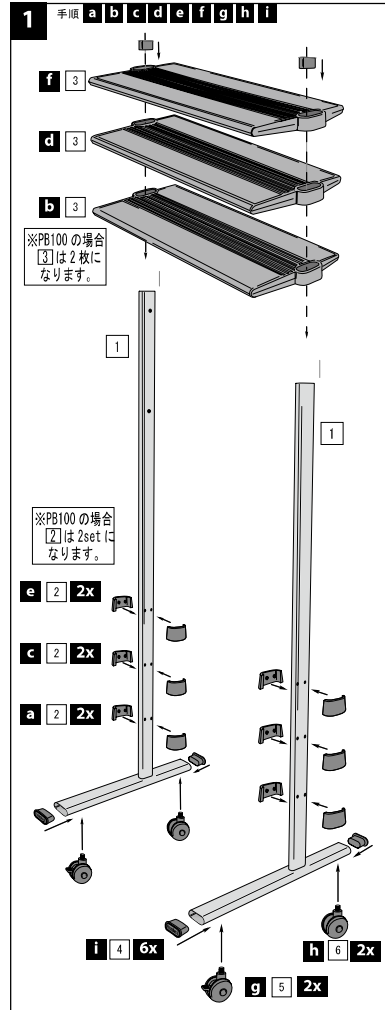
受付時間 9:30～12:00 13:00～17:00
(土・日・祝祭日を除く)

PB100 PB150 PB175

薄型ディスプレイスタンド 組立説明書



| セット内容 | | |
|-------|------------|----------------------------|
| 部品番号 | | 入り数 |
| 1 | | 2脚 (1個 x 左) (1個 x 右) |
| 2 | | 8個 ※PB150・ PB175は12個 |
| 3 | | 2枚 ※PB150・ PB175は3枚 |
| 4 | | 6個 |
| 5 | ストッパー付 | 2個 |
| 6 | | 2個 |
| 7 | | 1個 |
| 8 | | 1本 |
| 9 | | 2個 (1個 x 左) (1個 x 右) |
| 10 | | 8個 |
| 11 | | 1個 |
| 12 | | 4 x |
| 13 | | 2 x |



〈スタンド組立〉

図を見て **a ~ i** の順に組み立ててください。

a : [2] を [1] に左右それぞれ装着します。

b : [1] に [3] を合わせ差し込みます。

c ~ f : 同じように部品の数だけ繰り返します。

g : [1] の下部分に [5] (ストッパー付(前側))、

h : [6] を取り付けます。

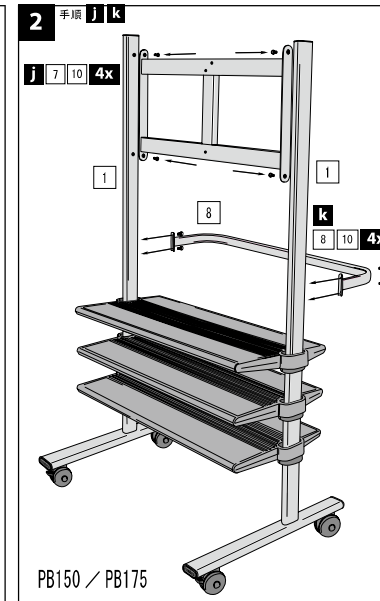
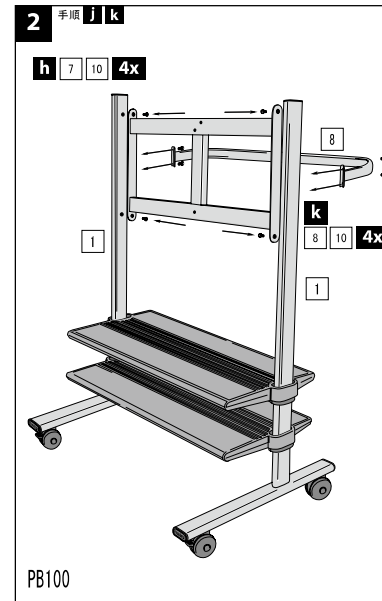
i : [1] の上方、前方、後方に [4] を差し込んでください。

注意 転倒する危険があります。

- ・安全を確保できる人数(4人)で周囲に注意し移動を行ってください。
- ・段差や障害物での転倒、搭載物の落下には気をつけてください。

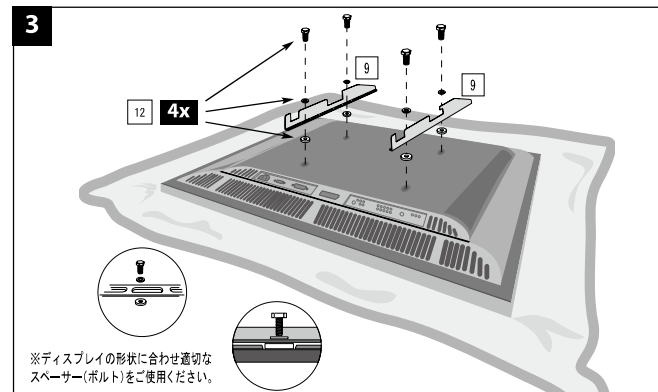


作業する場合、移動する場合は必ず二人以上で行ってください。



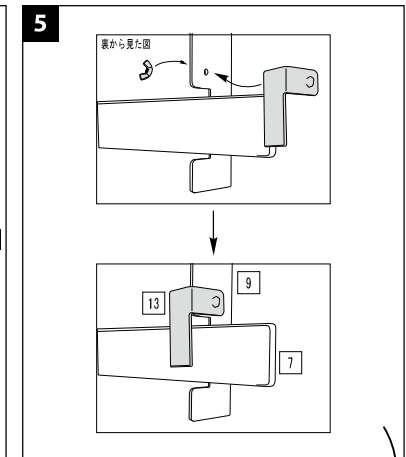
〈ハンドル、引っ掛け金具取付け〉

※PB100の場合は[8]を固定する場所が異なります。PB150、PB175の場合[1]を利用し、**j [7]**、**k [8]**を[1]に[10]で固定します。

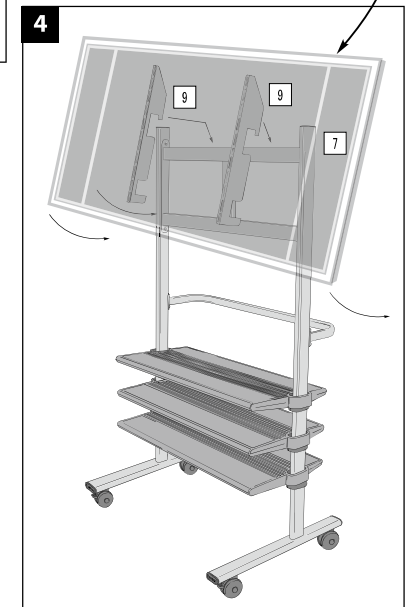


〈ディスプレイ取り付け〉

(ご注意) ディスプレイを取り付ける際は平らな場所で、毛布などを敷き画面を保護して行ってください。ディスプレイの形状に合わせてスペーサーを入れ、[9]、[12]の順で固定します。



ディスプレイを[7]に掛けた後、[13]を[9]に蝶ナットで固定してください。



〈ディスプレイ設置〉

ディスプレイを取付けた[9]を[7]に引っ掛けます。