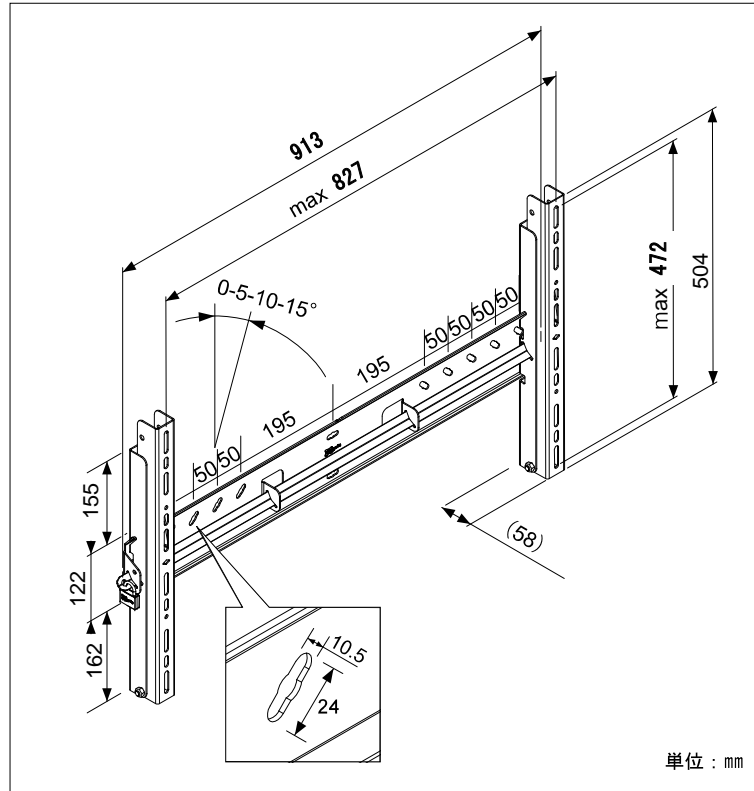


外形寸法図



単位：mm

仕様

型式	PFW5010
外形寸法 (W×D×H)	913 × 58 × 504mm
対応規格	VESA MIS-F (最大827×472mm)
対応テレビサイズ※	42 ~ 55型
製品質量	6.3kg
搭載質量	75kg
傾斜(チルト)角度	0° , 5° , 10° , 15°
操作方法	手動
RoHS対応	対応品
主材質	スチール
塗装色	ブラック
EANコード	8712285314285

※液晶テレビ・プラズマテレビを対象とします  
●取り付けには壁面の強度確認および工事が要ります。

保証書

品名 **PFW5010**

ご購入 年月日 年 月 日 取扱店 住所/TEL

保証期間  
ご購入の日より

本体 **1カ年**

- 保証期間内であっても次の場合は有償修理となります。
  - この保証書のご提示がない場合。
  - 保証書に、ご購入の年月日、お客様名、お取扱店名の記入がない場合、および保証書の字句を書き換えられた場合。
  - ご使用上の誤り、または不当な修理や改造による故障および損傷。
  - お買い上げ後の移動、輸送、落下等による故障および損傷。
  - 火災や天災による故障および損傷。
  - 消耗品および付属品の交換の場合。
- その他弊社が有償修理と判断した場合、実費を申し上げます。
  - 本書にお買い上げ年月日、お客様名、お買い上げ取扱店名が記入されているかお確かめください。万一記入が無い場合は直ちにお買い上げ取扱店にお申し出ください。 ※この保証書は日本国内においてのみ有効です。 Effective only Japan

この保証書は本書に明示した期間、条件のもとにおいて無償修理をお約束するものです。したがって、この保証書によってお客様の法律上の権利を制限するものではありませんので保証期間経過後の修理などについてご不明の場合、取扱店またはお客様ご相談窓口にお問い合わせください。

株式会社 **オーエス**  
株式会社 **オーエスプラスe**

〒120-0005 東京都足立区綾瀬3-25-18  
TEL:0120-380-495 FAX:0120-380-496  
(受付時間：平日9：00～18：00 ※土日祝日を除く)

※フリーダイヤルに接続できないお客様は、ご面倒ですが次の番号におかけください。

TEL:03-3629-5211 FAX:03-3629-5214 E-mail:info@os-worldwide.com



薄型ディスプレイ壁付金具

**PFW5010 設置説明書**



はじめに

- 製品が間違っていないか、付属品がきちんとそろっているか、お確かめください。
- この説明書と添付の保証書をよくお読みの上、正しくご使用ください。そのあと大切に保管しておいてください。
- 保証書は必ず、「お買い上げ日、取扱店名」等の記入をお確かめください。
- 組み立てするにあたり、六角レンチ(付属)・プラスドライバー・スパナ・アンカー部材・施工工具を予めご用意いただき、作業中は手袋の着用をおすすめします。
- 取り付けるディスプレイが、製品の搭載質量の範囲内かお確かめください。

安全上のご注意

**安全にお使いいただくため、必ずお守りください。**

本説明書ではお使いになる人や他の人への危害、財産への損害を未然に防止するために、必ずお守りいただくことを次のように説明しています。  
■表示内容を無視して誤った取り扱いをしたときに生じる危害や損害の程度を次の表示で区分し、説明しています。

- 警告** この表示の欄は、死亡または重傷などを負う可能性が想定される内容を示しています。
- 注意** この表示の欄は、傷害を負う可能性または物理的損害のみが発生する可能性が想定される内容を示しています。

■お守りいただく内容の種類を、次の絵表示で区分し、説明しています。(下記は絵表示の一例です。)

- 禁止** このような絵表示は、してはいけない「禁止」内容をしめしています。
- 強制** このような絵表示は、必ず実行していただく「強制」内容を示しています。

**警告**

- 強制** 本機の取り付けには専門の技術が必要です。販売店や施工業者に依頼してください。  
工場の不備により、本機が落下してけがの原因となります。
- 強制** 取り付け場所の強度には本機の荷重に耐えうるよう十分注意のうえ、設計施工を行ってください。取り付けには建物や下地材の情報、製品質量等、事前調査が必要です。下地の構造や材質に適した取り付け方法を選択し取り付けてください。
- 強制** 設置作業は高所作業を伴う場合があります。作業は2人以上で行ってください。
- 強制** 定期的に点検する  
ボルト等がゆるんでいる場合は、再度締め付けをしてください。また、変形、亀裂、腐蝕等あれば、すぐに取扱店または当社にご相談ください。その状態のまま使用すると、本機または搭載ディスプレイが落下する恐れがあります。

**警告**

- 禁止** ディスプレイや金具にぶらさがったり、ゆすったりしない。  
設置されたディスプレイハンガーにぶらさがったり、ゆすつたりすると、本機または搭載物が落下する恐れがあります。
- 禁止** 物を掛けない、ディスプレイ以外搭載しない  
本機または搭載物が落下する恐れがあります。

**注意**

- 禁止** ディスプレイ設置にあたっては、ディスプレイの説明書と異なった設置条件での取り付けはしない。

取り扱い・組立て上の不備、または天災等による事故・損傷について当社は一切責任を負いません。

**組立要領**

【はじめに】  
 部品には取付箇所・取付方向が決まっていますので、図および説明文をよく確認の上、組み立ててください。

**警告**

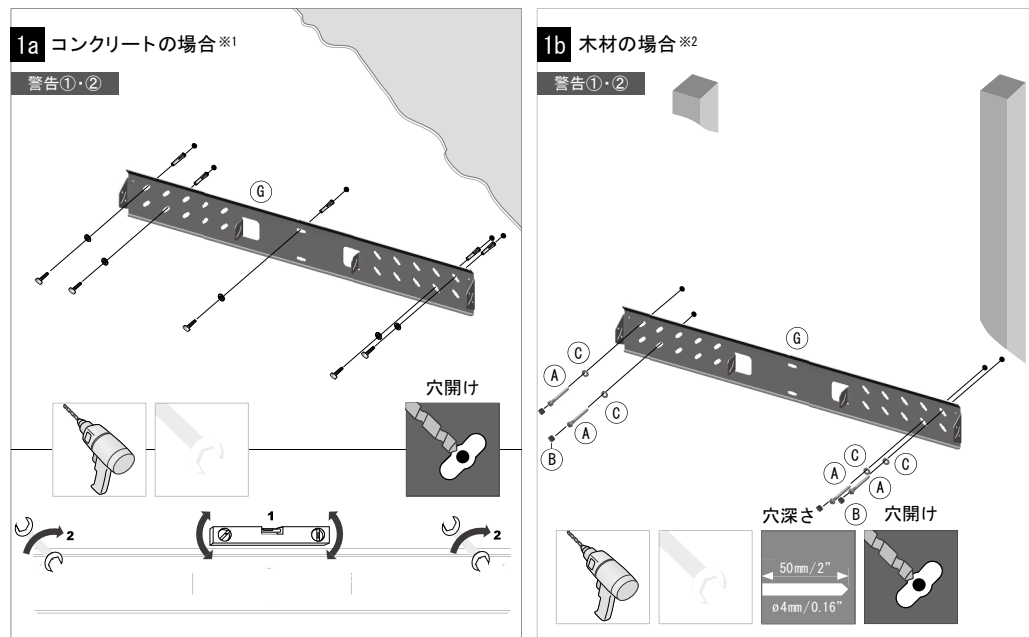
設置の際は壁面の強度が十分にあるかご確認ください。アンカー固定もしくはこれに準ずる強度が確保できている壁面に設置してください。アンカー施工は専門の技術者が行ってください。適正な支持強度が十分に保てる方法で施工してください。

**●セット内容**

■設置の前に必ずご確認ください。

部品番号	内容	入り数
Ⓐ	六角コーチスクリュー (呼び7×80 うちスクリュー部 62)	5
Ⓑ	六角用 樹脂キャップ	5
Ⓒ	平座金 (呼び径 8 t=1.5 外径16)	5
Ⓓ	六角レンチ	1
Ⓔ	緩衝パッド	2
Ⓕ	錠前・鍵	錠前 1 鍵 3
Ⓖ	本体金具	1
Ⓕ	ディスプレイ取付金具(ステー)	2
Ⓖ	ロックバー	1
Ⓙ	六角ボルト (M8×35)	6
Ⓚ	六角ボルト (M6×20)	8
Ⓛ	六角ボルト (M8×20)	6
Ⓜ	六角ボルト (M5×20)	8
Ⓝ	六角ボルト (M4×20)	8
Ⓞ	平座金 (呼び径 8 t=4 外径 21)	12
Ⓟ	平座金 (呼び径 6 t=1.5 外径 18)	8
Ⓠ	平座金 (呼び径 8 t=1.5 外径 20)	6
Ⓡ	平座金 (呼び径 5 t=2 外径 18)	8

ディ스플레이設置用

**●下地施工と本体を壁面に取り付ける**

**1a 1b**

1. パーツを設置場所に当てて、穴を開ける場所を下書きします。
2. 水準器を使い本体が水平になるように設置し、ねじAでしっかりと固定してください。(ガタつきのない様、施工してください)

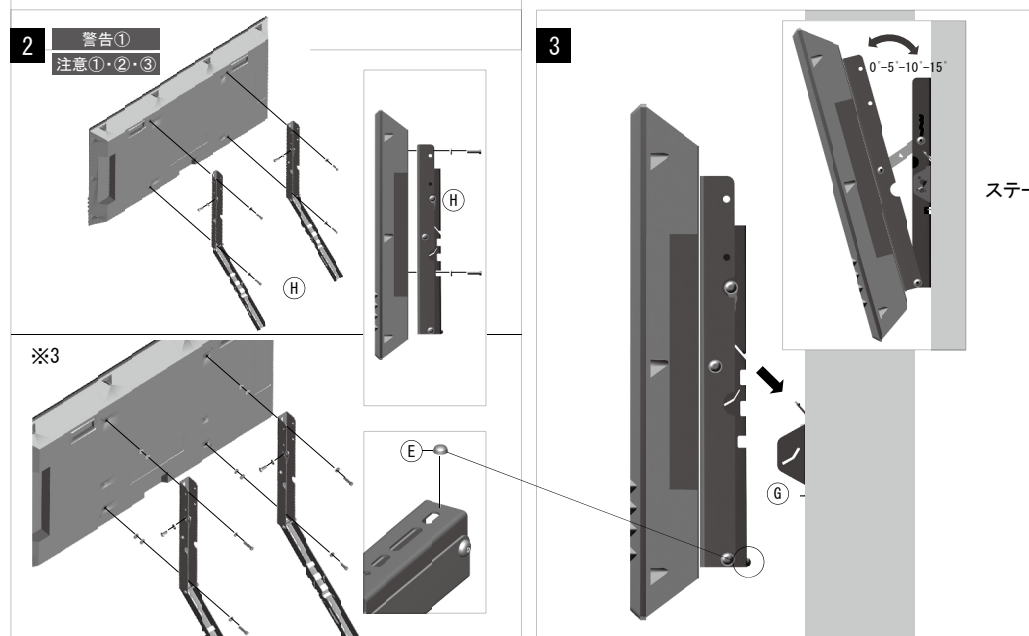
※1: 木材に取り付ける時は、ひび割れ等が起こる可能性がありますので、縦に揃わないようにねじを打ってください。

※2: 木材に取り付ける時は、必ず下地補強箇所に取り付けてください。

※3: 適正な支持強度が十分に保てる方法で施工してください。

**警告**


本体設置時に必ず水平を確認してください。水平が取れていないと、偏加重がかかり本体破損やお客様の身体・財産に重大な影響が出る可能性があります。

**●ディスプレイに金具を取り付ける・壁面に設置する**

**2**

1. ディ스플레이を柔らかいシートの上で背面を上にして置きます。
2. パーツHのステーを外し、パーツHを開きます。付属ねじJ・K・L・M・Nのうち適合するものを使用し、ディスプレイに取り付けてください。
3. パーツHのステーを戻し、ディスプレイに取り付けます。パーツHが壁に当たる部分にパーツE緩衝パッドを両面テープで取り付けてください。

※3: ディ스플레이に突起物があり、うまくねじ止めできない場合は、平座金を使って固定してください。

**3**

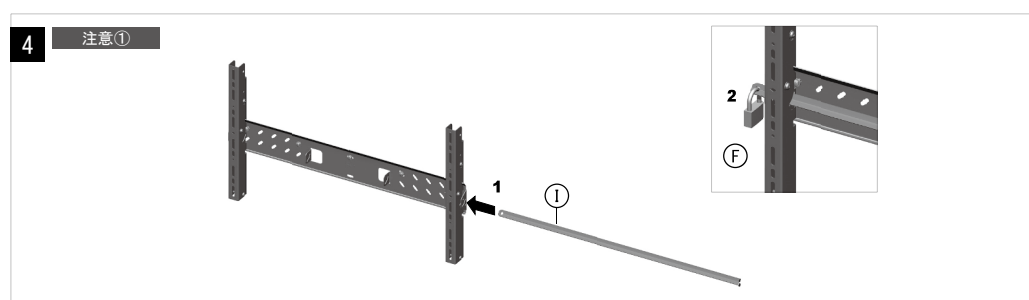
4. ディ스플레이を図のように、パーツGに引っ掛けてください。
5. 傾斜角度は0°・5°・10°・15°の4箇所になります。パーツHのステー部分のねじを緩めて角度をつけた後、しっかりと固定してください。

**警告**

①ディスプレイを取り付けるときは、指をはさまないようにご注意ください。また、ディスプレイを設置するときには複数人で設置するなど、安全確認の上作業してください。

**注意**

- ①ディスプレイ締付けトルクにつきましてはディスプレイメーカーにご確認ください。
- ②ディスプレイに合ったねじを使用しないと、ディスプレイ本体を破損させる場合があります。詳しくはディスプレイメーカーにご確認の上、本製品に付属されているねじで適合しない場合は別途ご用意ください。
- ③搭載するディスプレイ機種によっては、破損の可能性があるため、水平に寝かせて取り付けをしてはいけません。機種もありますので、ディスプレイの取扱説明書を必ずご確認ください。その際はディスプレイを垂直にしたまま、取り付けをしてください。

**●ロックする**

**4**

1. ディ스플레이設置後パーツIのロックバーをG・Hの金具に貫通させ固定します。
2. 差し込んだパーツIのロックバーにFの錠前をロックします。

**注意**

①本機のロックはパーツIのロックバーで行います。差し込む方向に910mm以上のスペースが無いとロックを行うことができません。