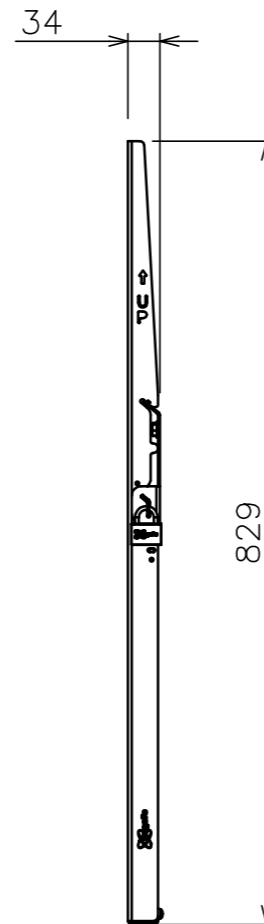
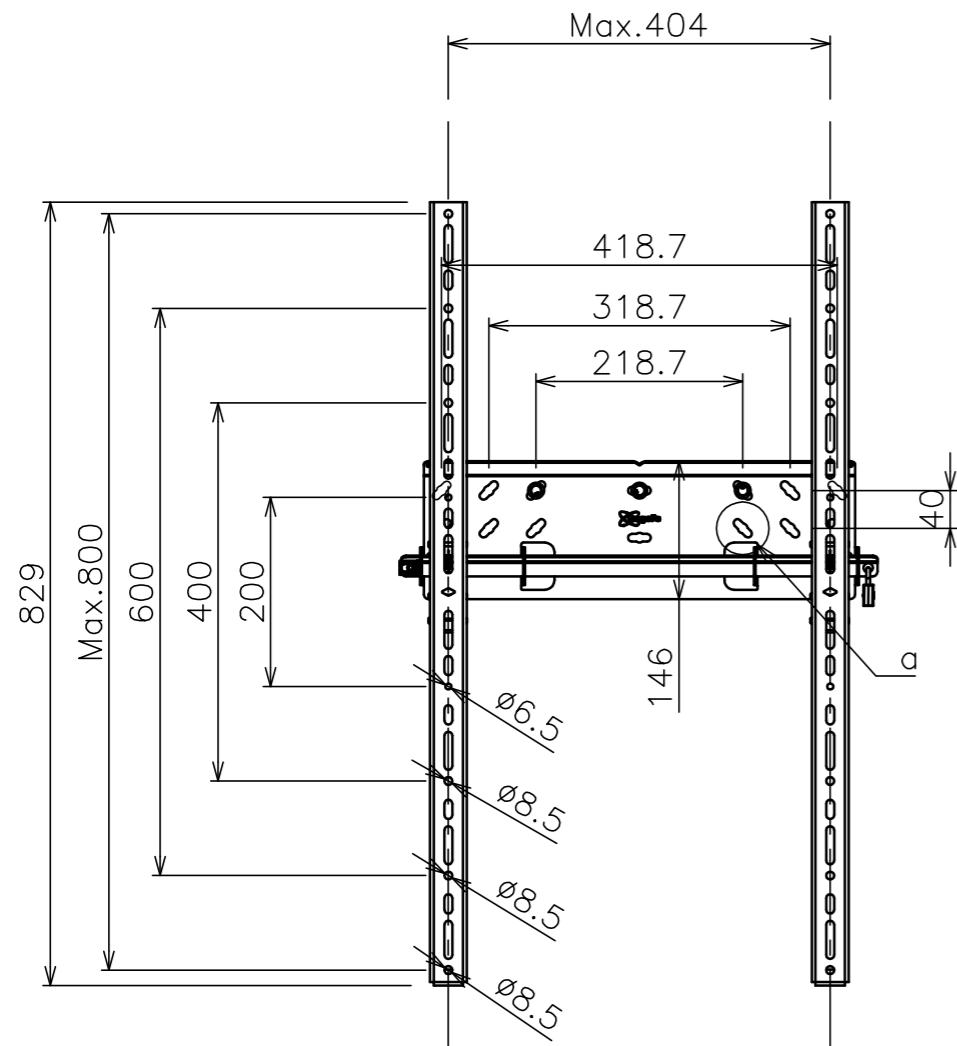
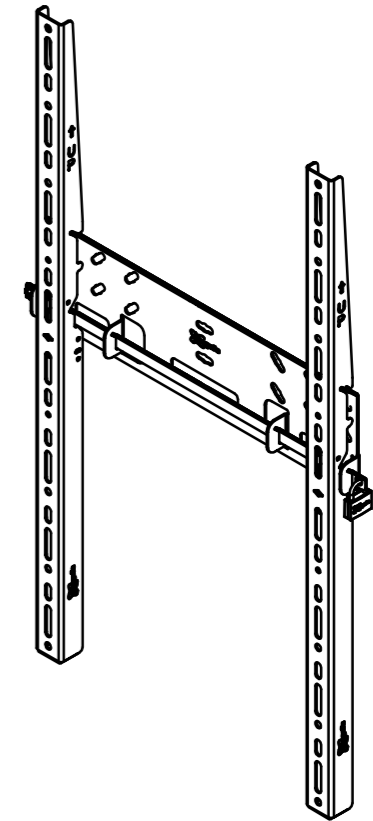


a部拡大詳細図 (S=1/2)



VESA対応規格	最大 400×800
画面サイズ	37~50型
製品質量	3.6kg
搭載質量	75kg
備考	RoHS対応品

本体色	壁付金具 : ブラック
	取付金具 : ブラック
材質	壁付金具 : スチール
	取付金具 : スチール



商品名称 Vogel's縦型壁掛金具

商品型式 PFW5015

縮尺 A3 1/8

単位 mm

DATE 2010/12

図名 製品寸法図