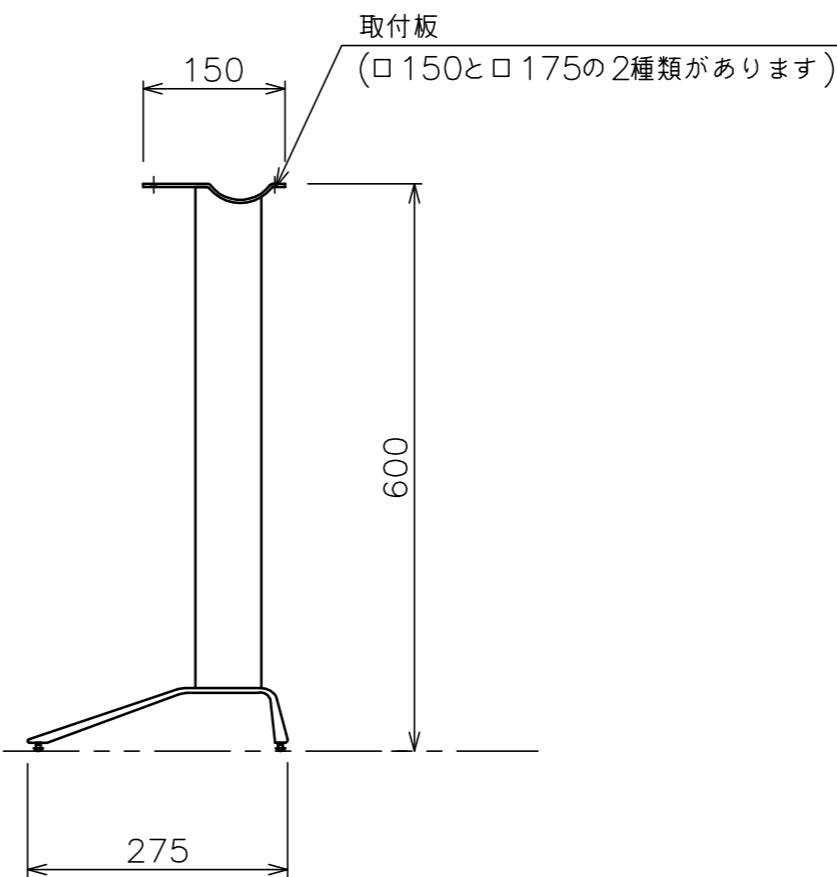
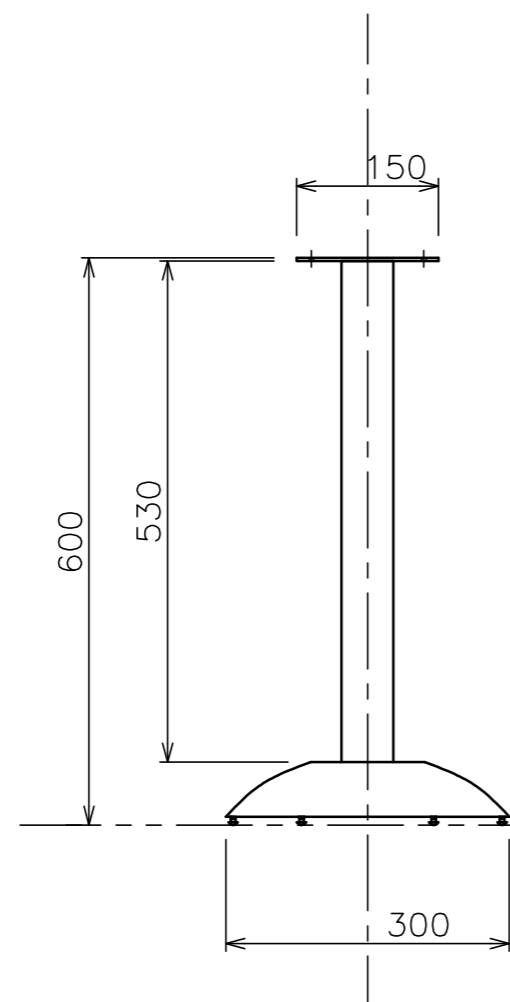


取付板(2種)

各2枚、計4枚付属



取付板
(□150と□175の2種類があります)

スピーカースタンドは2セット同梱されています。

製品質量：約10.0kg

耐荷重：25kgf



商品名称
スピーカースタンド

商品型式
VLS60

縮尺
A3 1/8

単位
mm

DATE
2014/03

図名
製品寸法図