

! 警告

- ・付属のフィッシャープラグは、コンクリート面への施工時にのみご利用下さい。
(※参考:コンクリート強度 \geq Fc18N/mm²・日本建築センター指針による)
- ・お客様の安全のため取付場所の強度は、PPC2045【28.8kg (本機 3.8kg+プロジェクター 25kg)】/2075【29.7kg (本機 4.7kg+プロジェクター 25kg)】の荷重に十分耐えるようご注意の上、設計施工をお願いいたします。
- ・取付場所の構造や強度は、設置毎で異なりますので、施工業者様が調査の上、最適な取付方法を選択し施工を行ってください。
- ・プロジェクターの機種によっては、アジャスタブルアームのプロジェクター側ねじがマウントの下に来る場合があります。その際、マウントを仮止めしてからプロジェクター側ねじを本締めするために、一旦マウントを外してから本締めを行ってください。
- ・プロジェクターの取り付けは、落下による怪我等に対して十分に注意を払い、取扱説明書に記載してある通りに行ってください。
特に下記の確認は必ず行ってください。

装着音(「カチッ」)を確認し、付属の六角レンチで締め込む。
※締め込む際に、押し込みによりロックが解除され落下する危険があります。確実に装着されるまでプロジェクターを保持しながら取付け作業を行ってください。



輸入販売元

株式会社オーエス
株式会社オーエスプラスe

〒120-0005 東京都足立区綾瀬 3-25-18

TEL:0120-380-495 FAX:0120-380-496

(受付時間:平日 9:00~18:00 ※土日祝日を除く)

E-mail: info@os-worldwide.com

※フリーダイヤルに接続できないお客様は、ご面倒ですが下記電話番号までおかけください。

TEL:03-3629-5211 FAX:03-3629-5214



Mounting instructions
Montagevoorschrift
Instructions de montage
Montageanleitung
Guía de montaje
Istruzioni di montaggio
Instruções de montagem
Monteringsanvisning
Instrukcja montażu
Рекомендации по установке

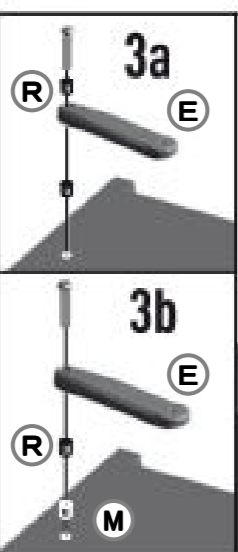
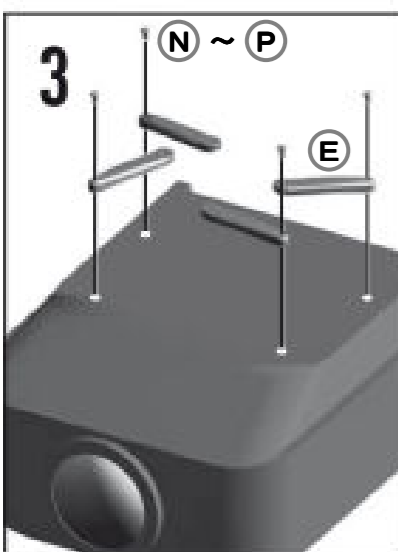
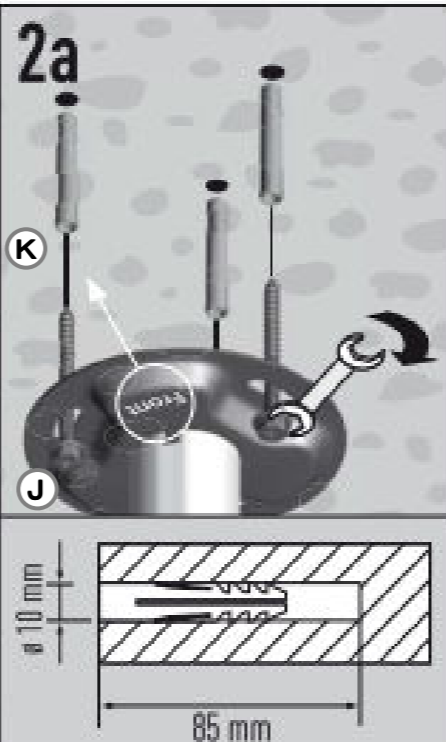
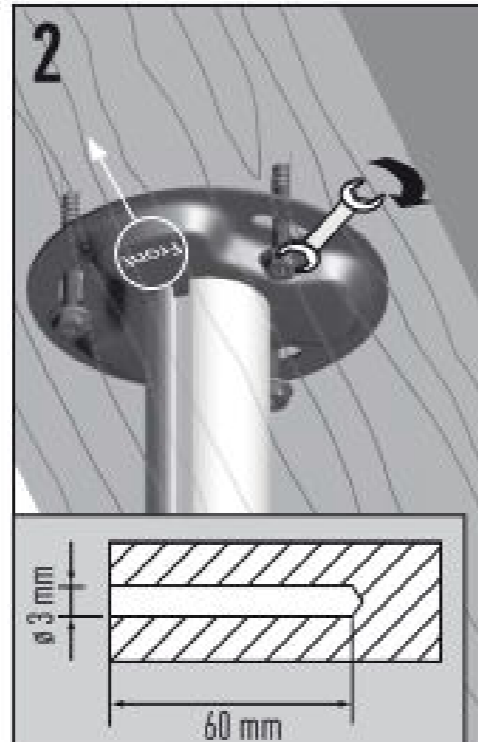
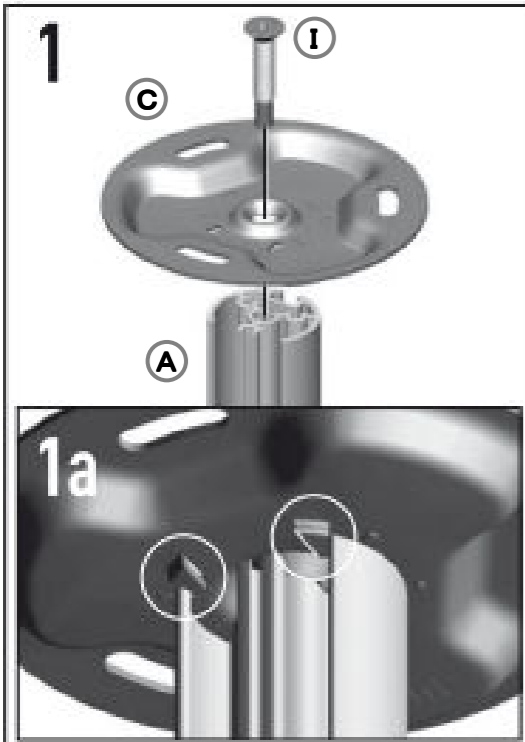
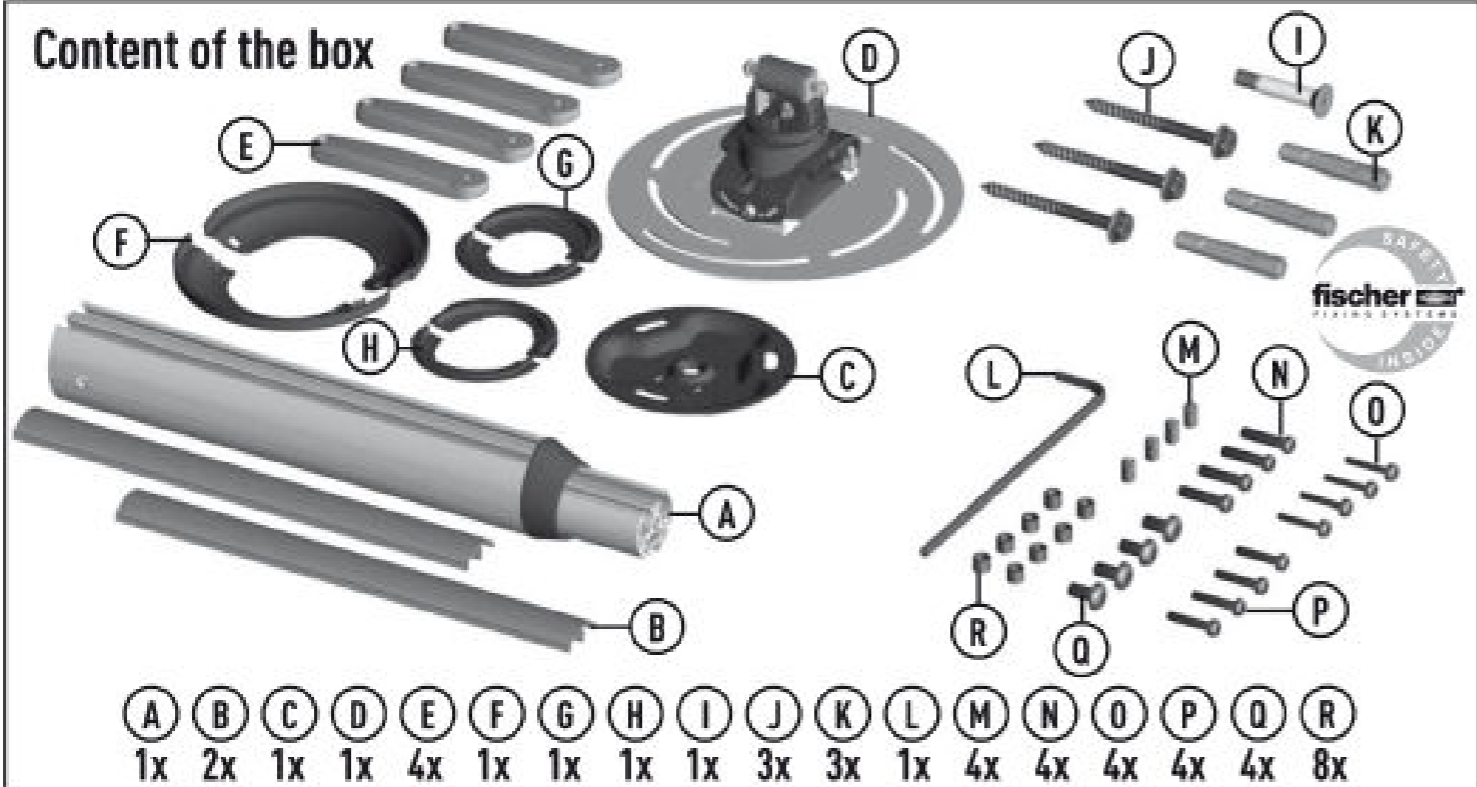
PPC2045
PPC2075

組立設置説明書

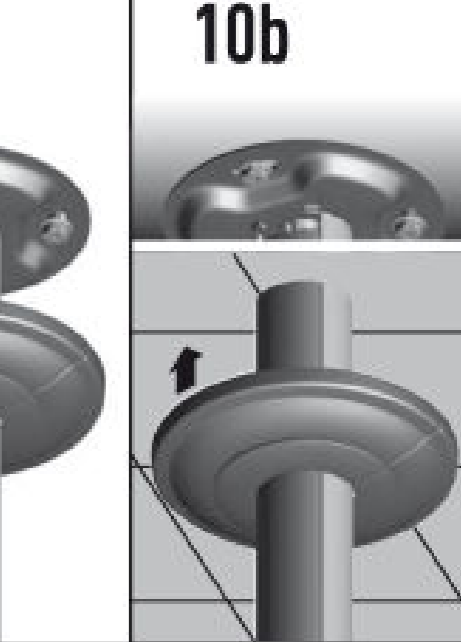
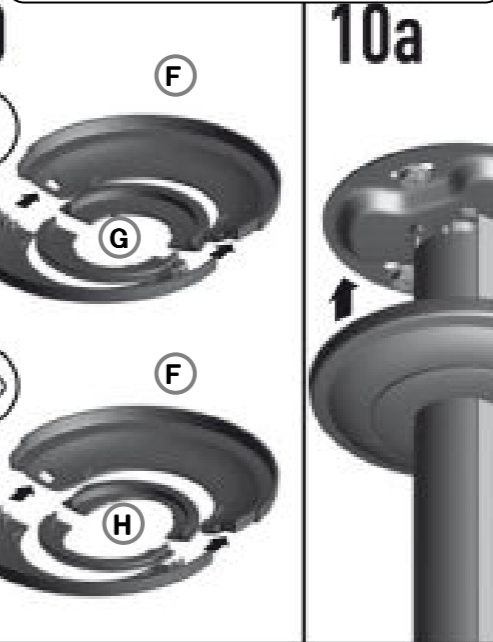
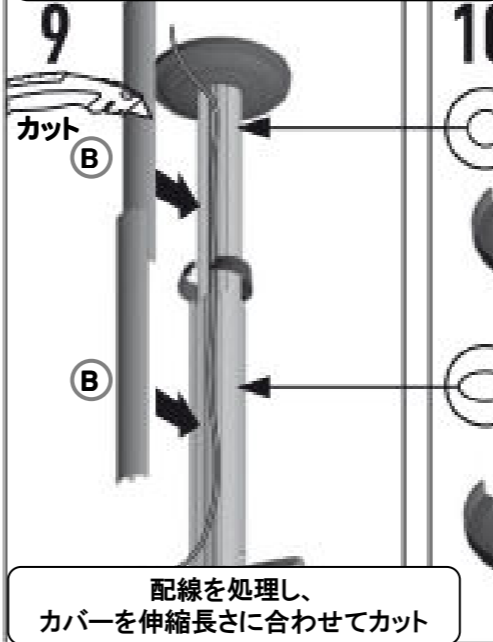
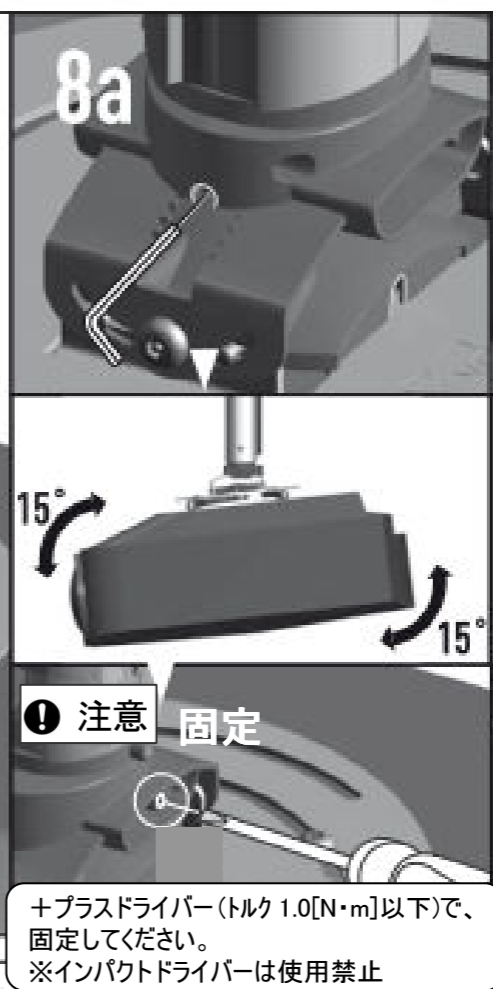
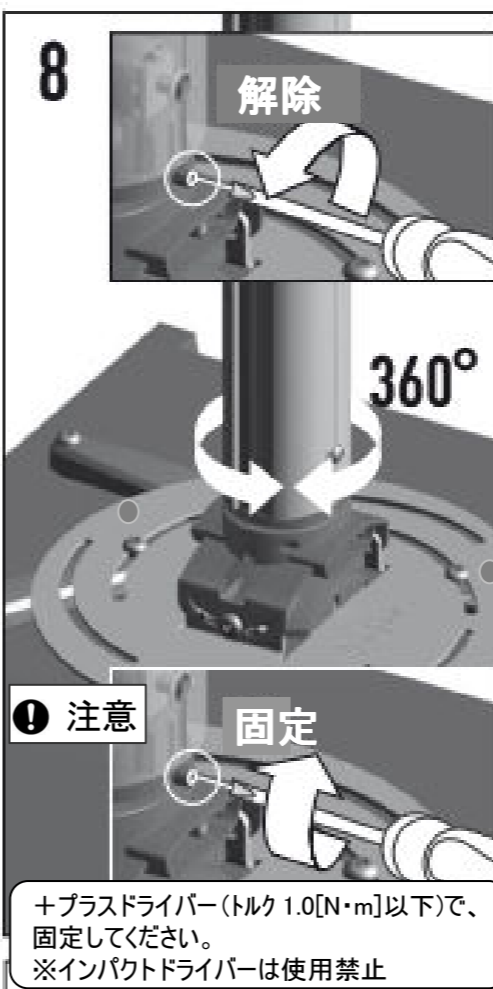
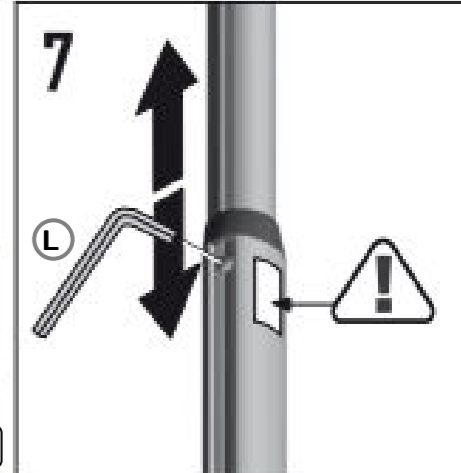
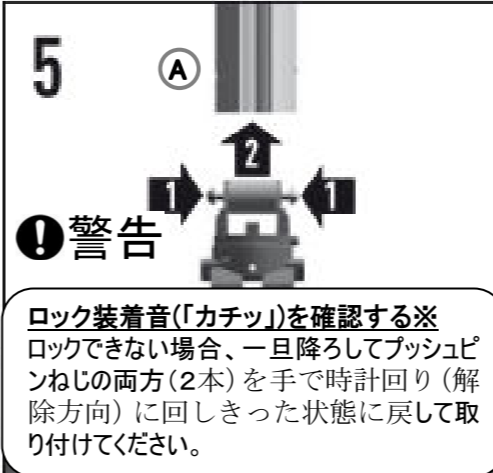
■ PPC2045 搭載質量:25kg
■ PPC2075 搭載質量:25kg



Content of the box



取付け前に、ねじを回すとロックできない場合があります。プッシュピンねじ(2本)を手で時計回り(解除方向)に回しきった状態で、取り付けください。



配線を処理し、カバーを伸縮長さに合わせてカット