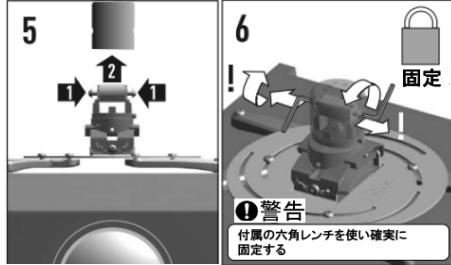


# 警告

- お客様の安全のため取付場所の強度は、PPC2500S1【28.6kg（本機 3.6kg+プロジェクター 25kg）】の荷重に十分耐えるようご注意の上、設計施工をお願いいたします。
- 取付場所の構造や強度は、設置毎で異なりますので、施工業者様が調査の上、最適な取付方法を選択し施工を行ってください。
- プロジェクターの機種によっては、アジャスタブルアームのプロジェクター側ねじがマウントの下に来る場合があります。その際、マウントを仮止めしてからプロジェクター側ねじを本締めするために、一旦マウントを外してから本締めを行ってください。
- プロジェクターの取り付けは、落下による怪我等に対して十分に注意を払い、取扱説明書に記載してある通りに行ってください。特に下記の確認は必ず行ってください。

装着音(「カチッ」)を確認し、付属の六角レンチで締め込む。  
※締め込む際に、押し込みによりロックが解除され落下する危険があります。確実に装着されるまでプロジェクターを保持しながら取付け作業を行ってください。



## PPC2500S1 組立設置説明書

### 保証書

品名 vogel's プロジェクターハンガー  
PPC2500S1

お客様名: \_\_\_\_\_ お取扱店: \_\_\_\_\_  
ご購入年月日: \_\_\_\_\_ 住所/TEL: \_\_\_\_\_

#### 保証期間

本体 1 年

ご購入の日より

- 保証期間内であっても、次の場合は有償修理となります。
  - この保証書のご提示がない場合。
  - 保証書に、ご購入の年月日、お客様名、お取扱店の記入がない場合。および保証書の字句を書き換えられた場合。
  - ご使用上の誤り、または不当な修理や改造による故障および損傷。
  - お買い上げ後の移動、輸送、落下等による故障および損傷。
  - 火災や天災等による故障および損傷。
  - 消耗品および付属品交換の場合。

2. その他弊社が有償修理と判断した場合、実費を申し受けます。

■本書にお買い上げ年月日、お客様名、お買い上げ取扱店名が記入されているかお確かめください。万一記入が無い場合は、直ちにお買い上げ取扱店にお申し出ください。

※この保証書は日本国内においてのみ有効です。Effective only Japan.

この保証書は本書に明示した期間条件のもとにおいて無償修理をお約束するものです。したがって、この保証書によってお客様の法律上の権利を制限するものではありませんので、保証期間経過後の修理などについてご不明の場合は、取扱店または下記テクニカルサポートセンターまでお問い合わせください。

### 製造販売元 株式会社 オーエスエム

連絡先: 株式会社オーエス テクニカルサポートセンター

〒557-0063 大阪市西成区南津守 6-5-53

TEL: 0120-465-040 FAX: 0120-380-496

(受付時間: 平日 9:00~17:50 ※土日祝祭日を除く)

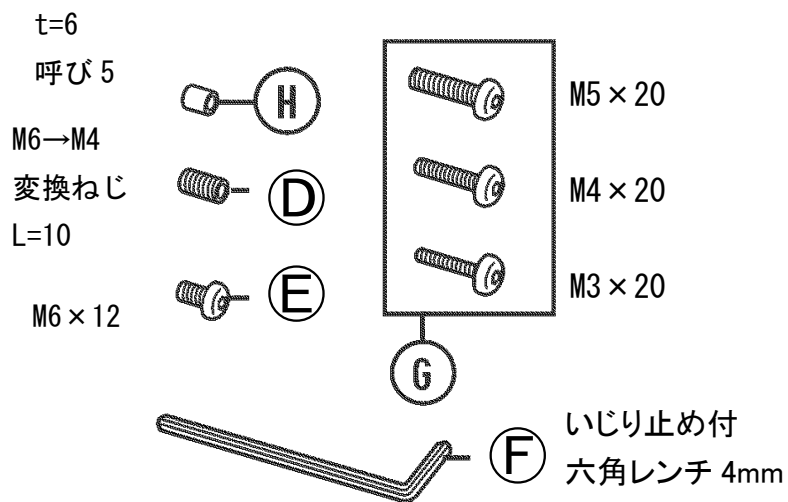
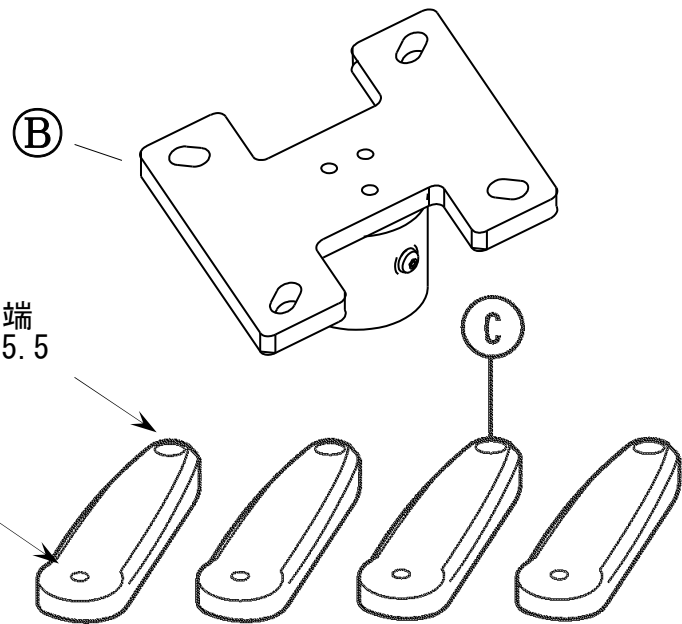
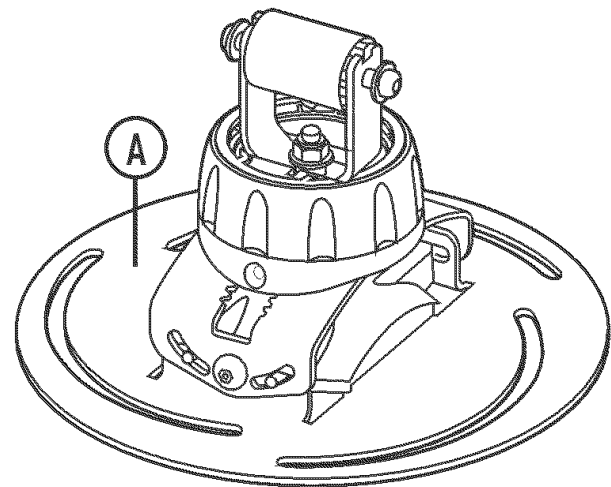
E-mail: info@os-worldwide.com



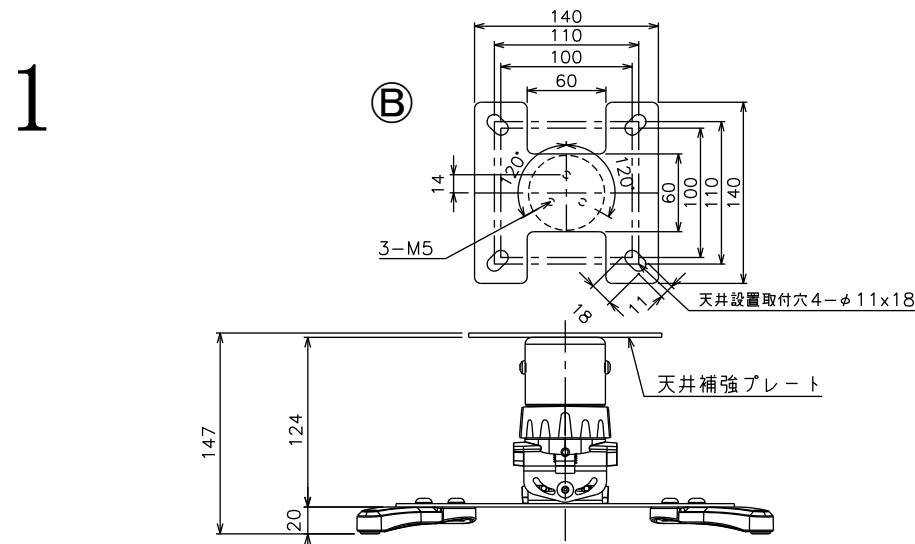
搭載質量: 25kg



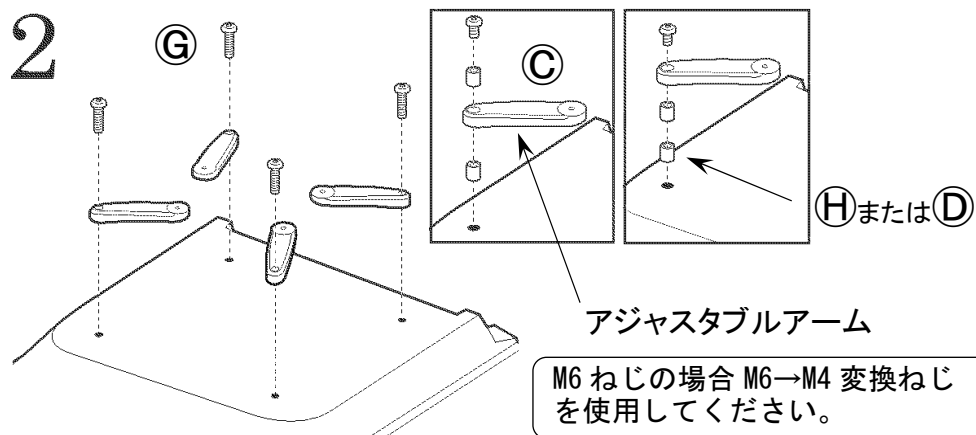
# 部品リスト



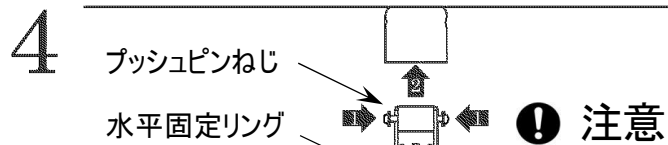
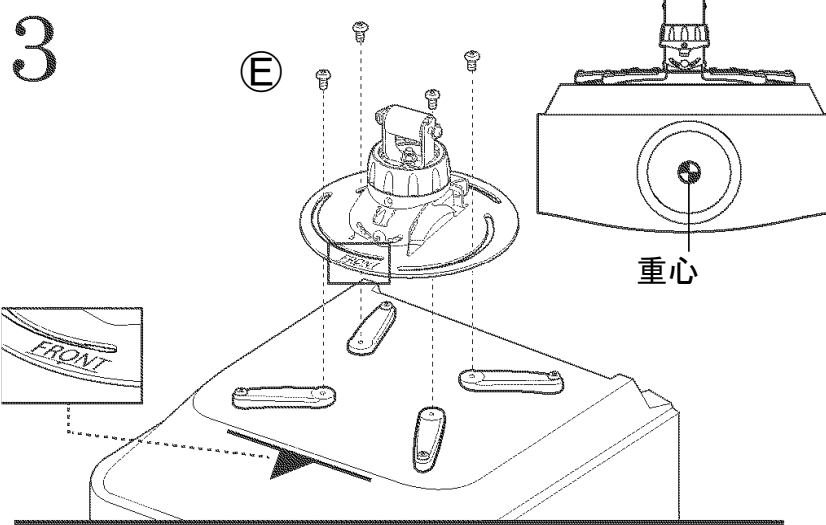
- ① A = 1x    ② D = 4x    ③ G = 各 4x
- ④ B = 1x    ⑤ E = 4x    ⑥ H = 8x
- ⑦ C = 4x    ⑧ F = 1x



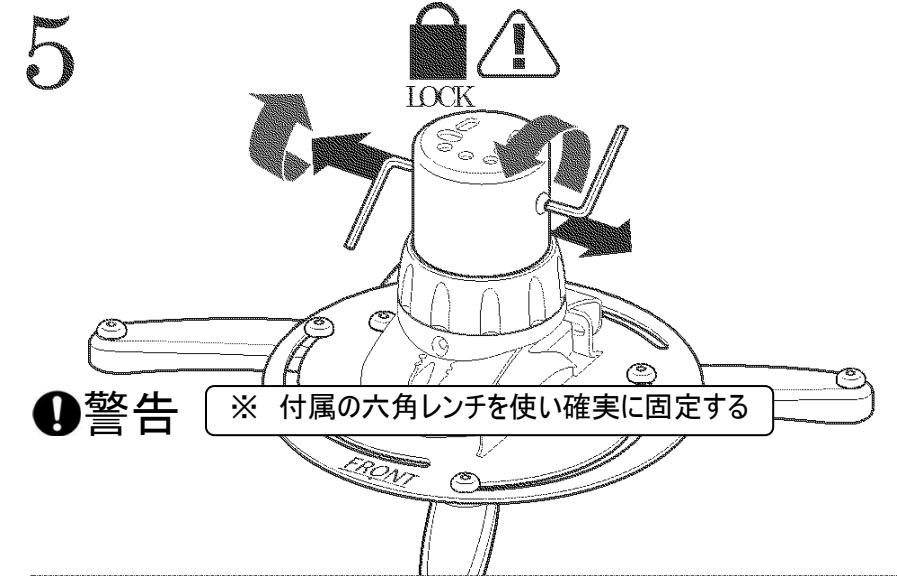
取付場所の構造や強度は、設置毎で異なり、  
施工業者様が調査の上、最適な取付方法を選択し施工してください。  
※天井に取り付けるねじは付属しておりません、準備願います。



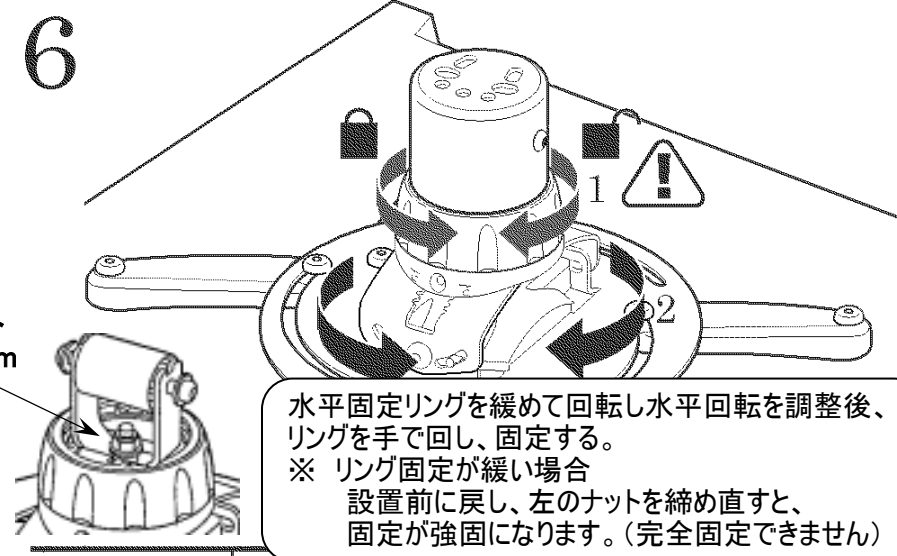
M6ねじの場合 M6→M4 変換ねじ  
を使用してください。



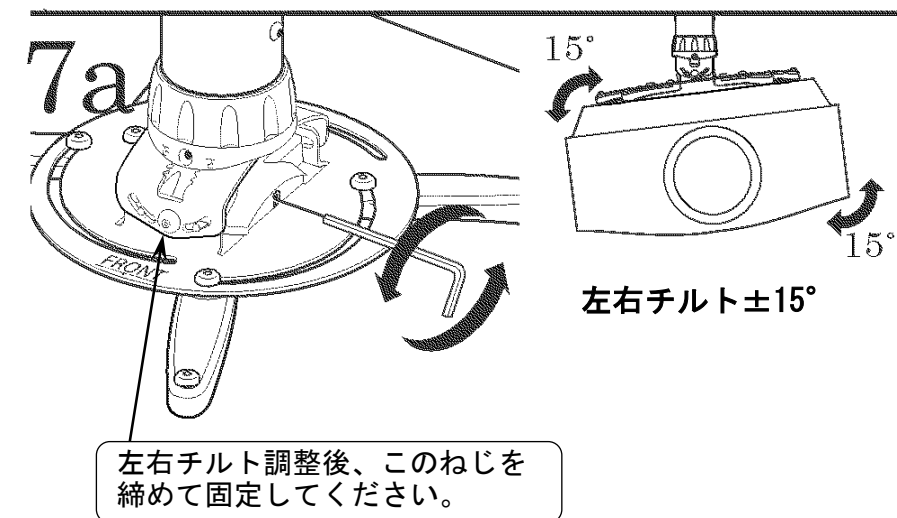
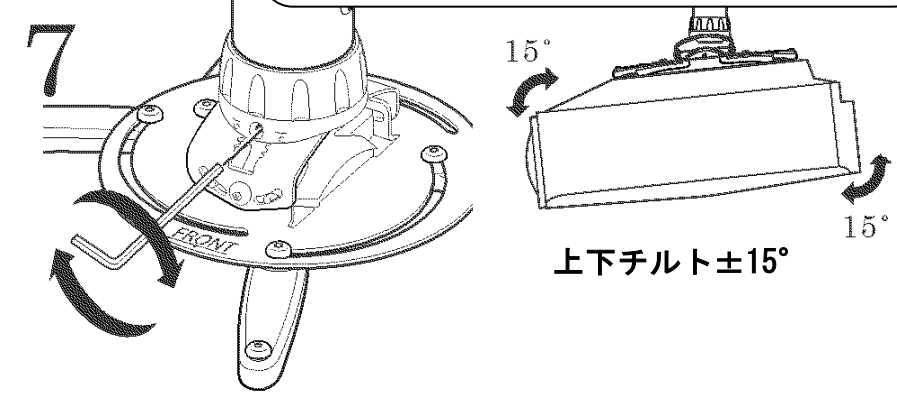
**注意**  
ロック装着音(「カチッ」)を確認する  
取付け前に、水平固定リングとプッシュピンねじを  
回すと組付けできない場合があります。  
注: プッシュピンねじ(2本)を手で時計回り  
(解除方向)に回しきった状態で取り付けください。



**警告** ※ 付属の六角レンチを使い確実に固定する



水平固定リングを緩めて回転し水平回転を調整後、  
リングを手で回し、固定する。  
※ リング固定が緩い場合  
設置前に戻し、左のナットを締め直すと、  
固定が強固になります。(完全固定できません)



左右チルト調整後、このねじを  
締めて固定してください。