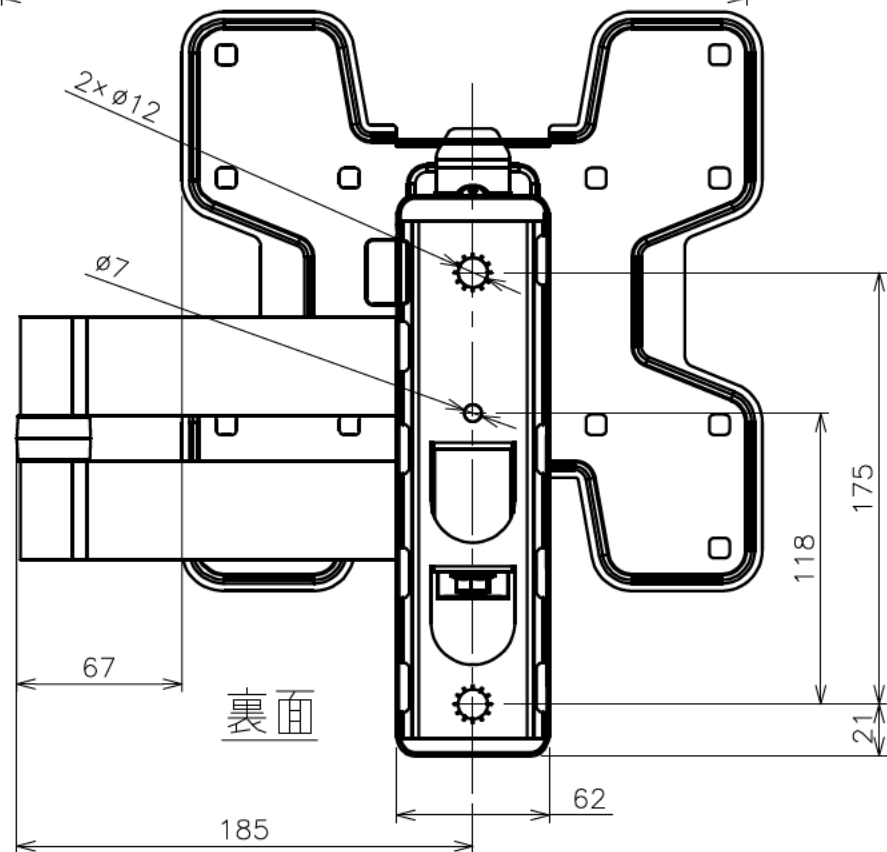


正面

117.5 302



裏面

2×φ12

φ7

67

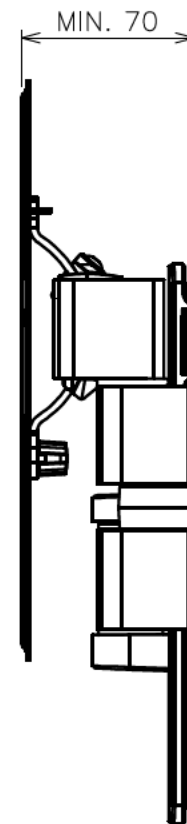
185

62

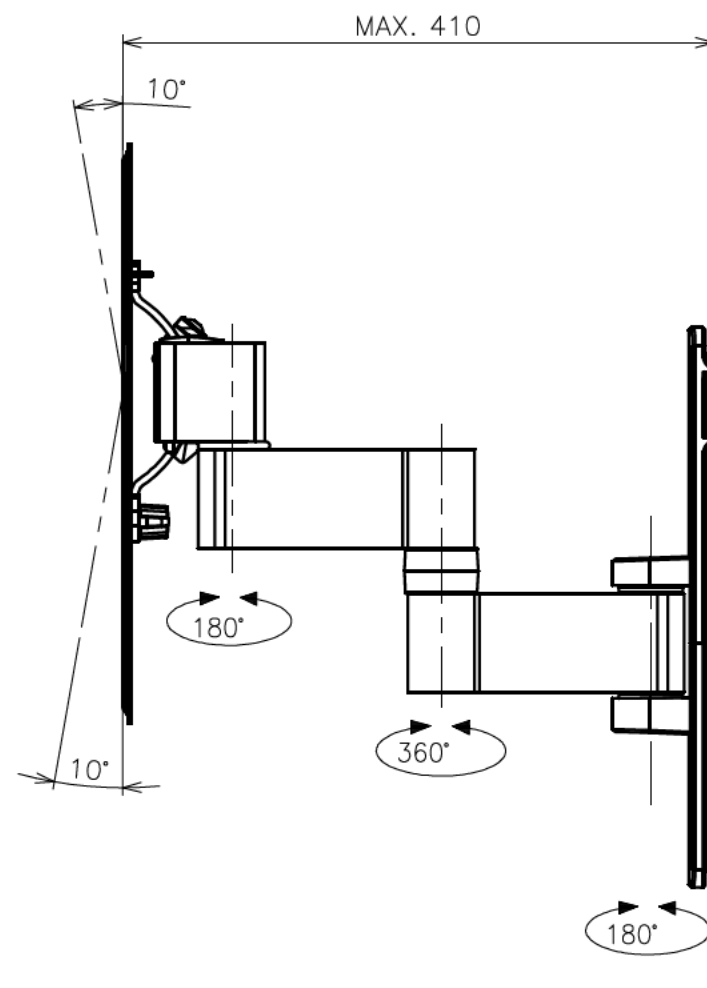
118

175

21



MIN. 70



MAX. 410

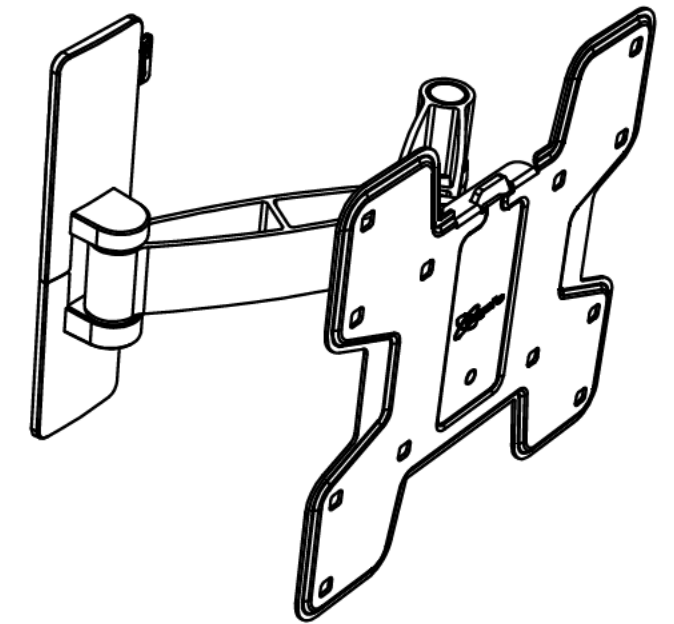
10°

180°

360°

10°

180°



VESA対応規格	100x100, 200x100 200x200
画面サイズ	19~40型
製品質量	1.9kg
搭載質量	15kg
付属品	ディスプレイ固定用ねじ類 組立用ノブボルト コードホルダー 組立設置説明書
備考	傾斜角度調節(±10°) 左右角度調節(180°) RoHS対応品

本体色	壁付金具	: ブラック
	取付金具	: ブラック
	アーム	: ブラック
材質	壁付金具	: スチール
	取付金具	: スチール
	アーム	: アルミ