



expanding experiences

組立設置説明書



搭載質量 : 55 kg

対応画面サイズ : 55 ~ 100型

WALL 2450



警告

- 本製品を使用する前に、組立設置説明書の内容と警告をよくお読みのうえ、設置に必要な準備品リストを確認し、ご用意ください。
- 設置する壁の構造や強度は、設置毎で異なりますので、最適な取付方法を設置業者または専門サプライヤーにご相談ください。
- 必ず正しい設置を行い、誤った設置をした場合、怪我やディスプレイおよびその他の機材などが損傷する危険がありますので、ご注意ください。
- 不適切な設置によって発生した怪我や損傷に対して一切責任を負いません。
- 設置するディスプレイの重量およびサイズが、本製品の最大重量およびサイズ制限以下であることを確認し、ディスプレイ取り付けボルトのサイズをディスプレイの取扱説明書で確認してから作業を開始してください。
(本製品に同梱されているディスプレイ取り付けねじ類は、すべて使用することはありません。)
- アンカーボルトはM10あと施工金属拡張アンカーボルトおねじ形をご使用ください。

WALL2450部品リスト

WALL2450部品リスト

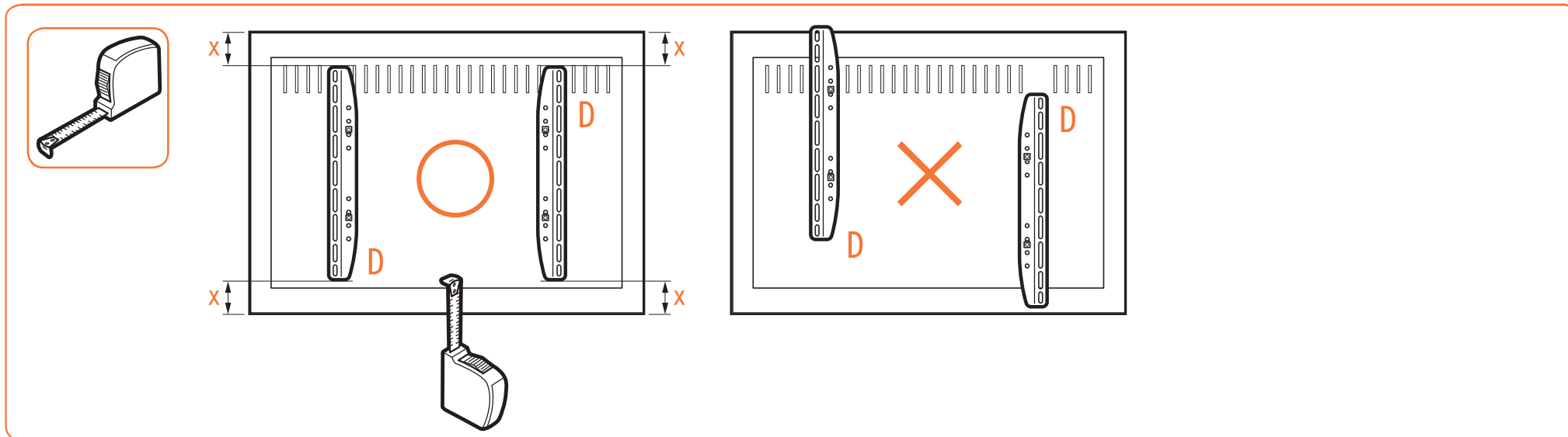
	<p>M4 x 12 4x G1</p> <p>M4 x 25 4x G2</p> <p>M6 x 12 4x G3</p> <p>M6 x 25 4x G4</p> <p>M8 x 12 4x G5</p> <p>M8 x 25 4x G6</p>	<p>M6 4x</p> <p>5mm 8x</p>	<p>M 1x</p> <p>N M8 x 4</p> <p>O 平座金 呼び径8 x 4</p> <p>P ばね座金 呼び径8 x 4</p> <p>Q スペース 11.5mm x 2</p>	<p>L M8 x 20 2x</p> <p>R M8 x 10 4x 四角ナットM8 4x</p>
--	---	----------------------------	---	--

準備品リスト

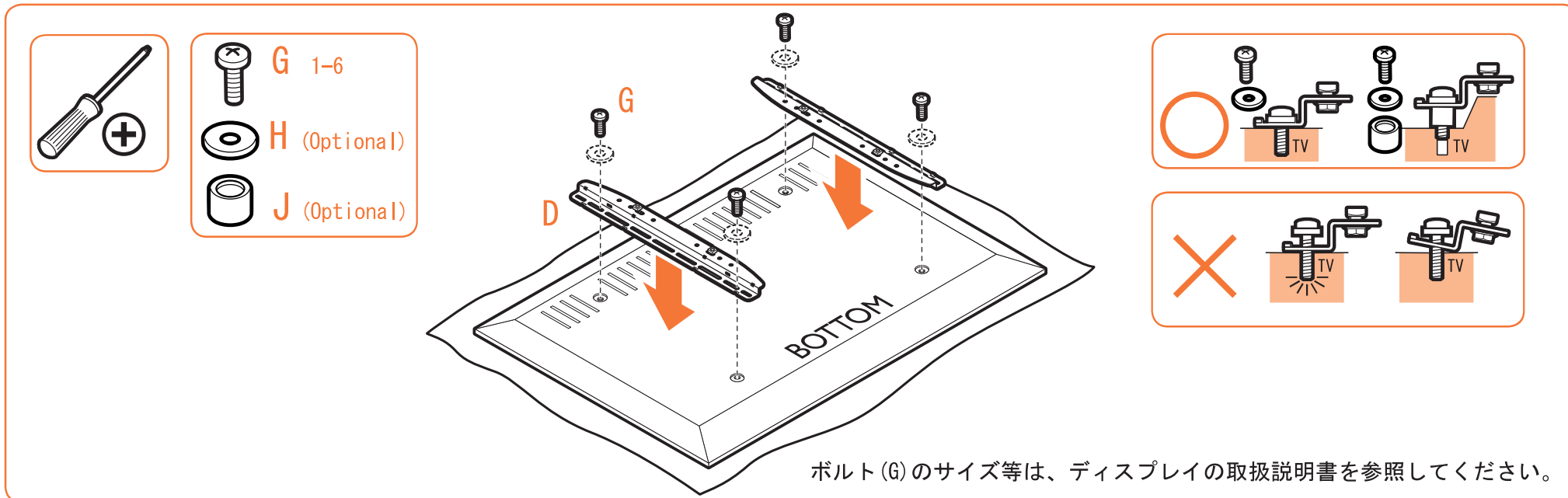
準備品リスト

- プラスドライバー (+)
- ドリル
- ドリルビット no. 13
- レンチ no. 13
- 水平器
- ペン
- ハサミ

1 取付金具 (D) の位置を決める

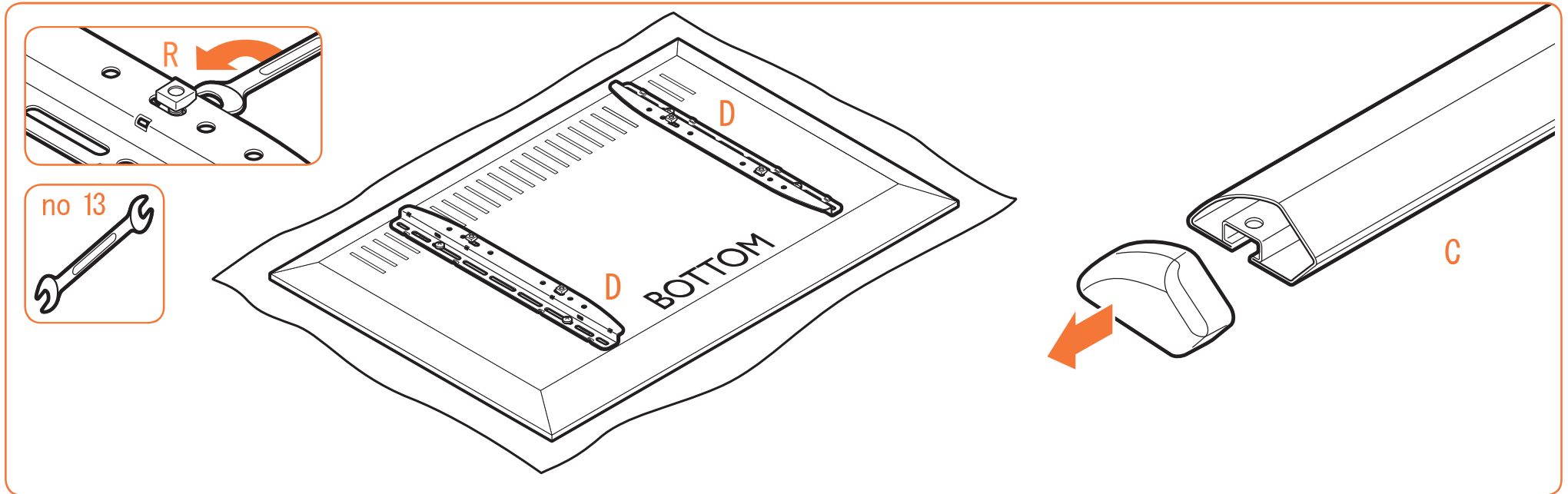


2 取付金具 (D) をディスプレイに取り付ける

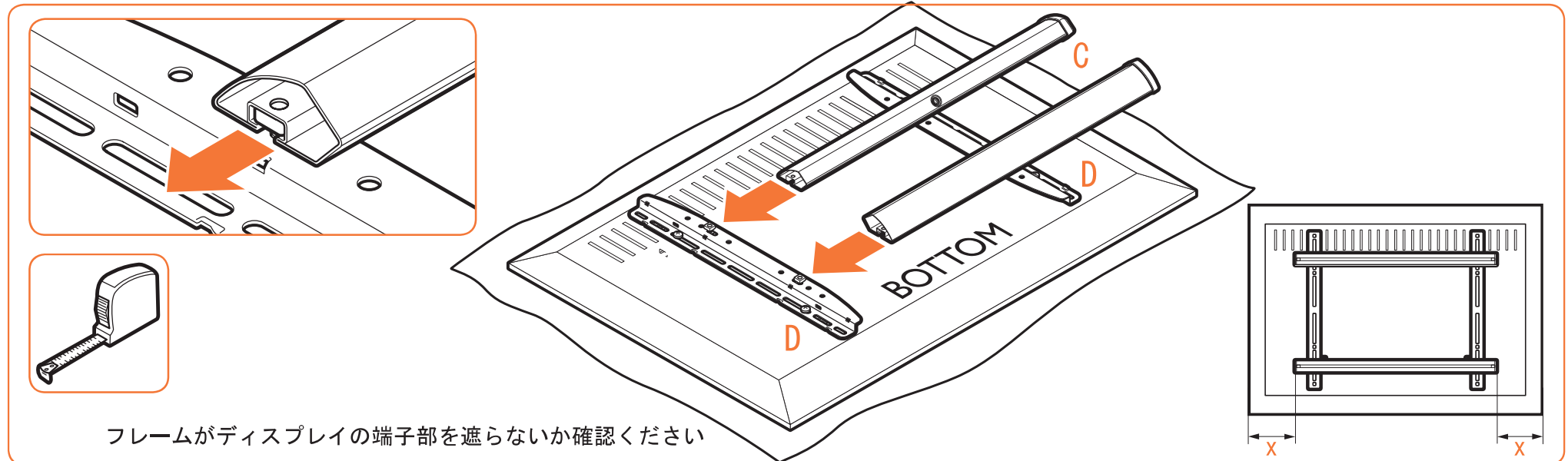


3.1 取付金具(D)のねじを緩める

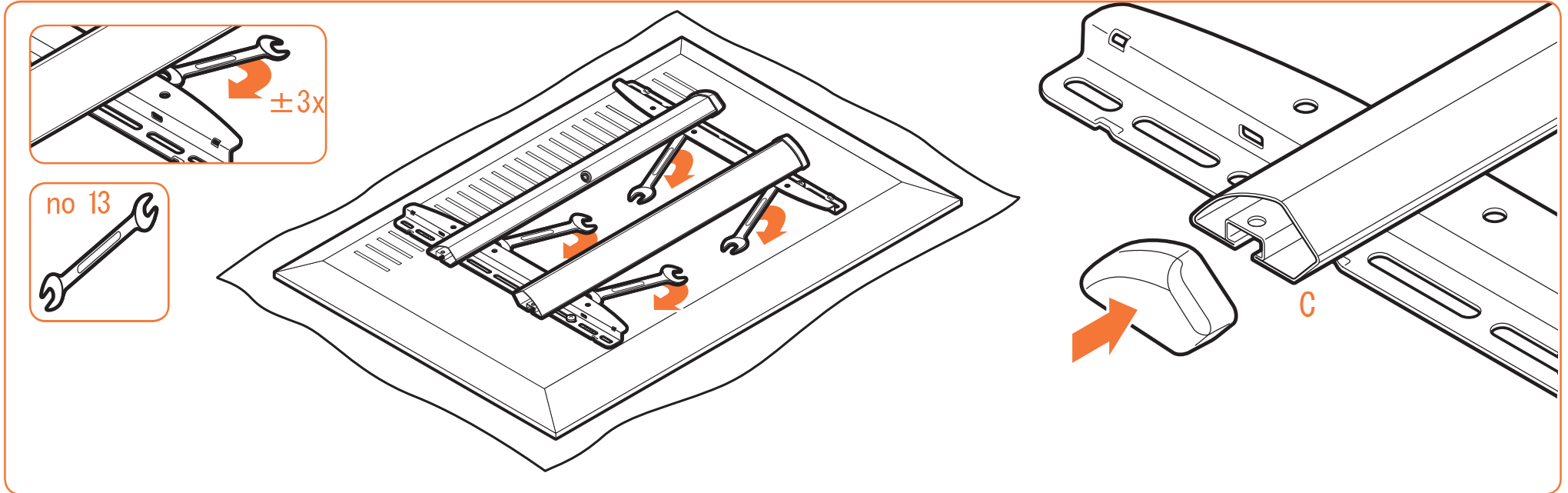
3.2 フレーム(C)のキャップを外す



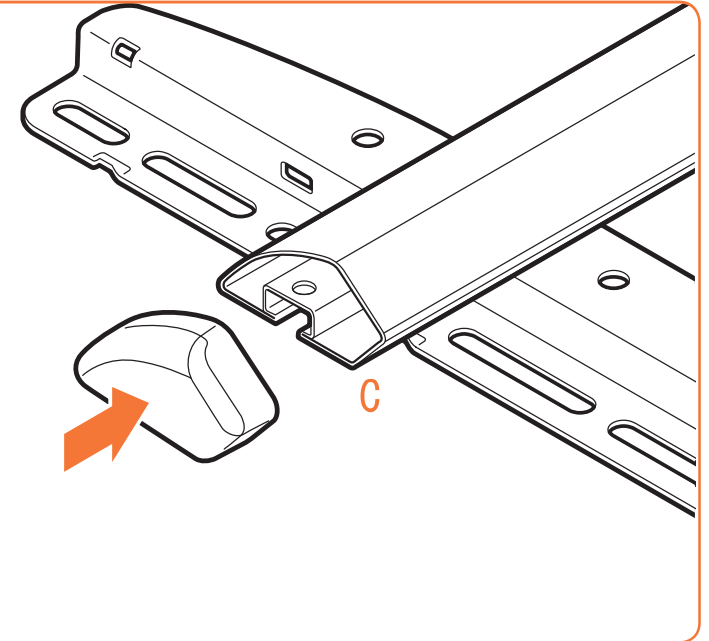
3.3 フレーム(C)を取付金具(D)の四角ナットにスライドさせる

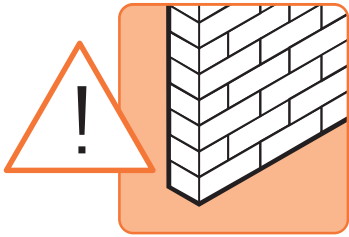


4.1 ナットを締め、フレーム(C)を固定する



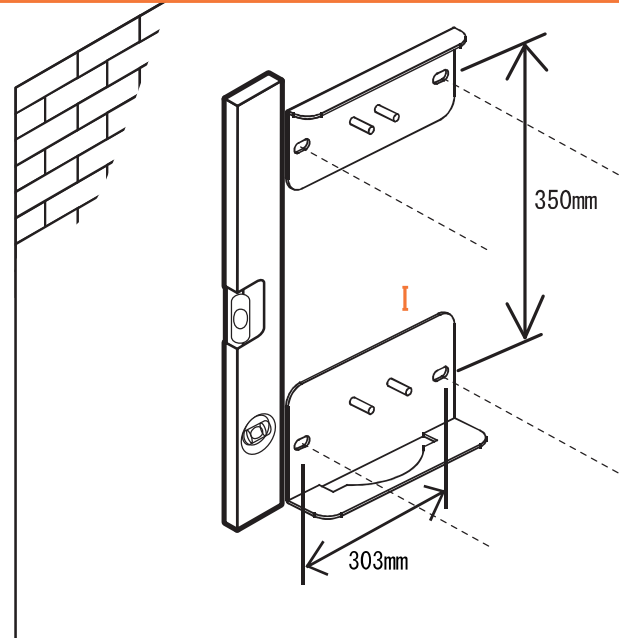
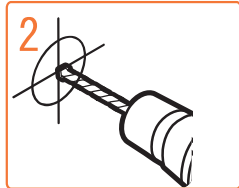
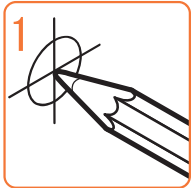
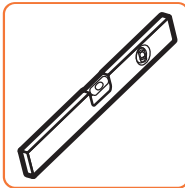
4.2 フレーム(C)のキャップを元に戻す



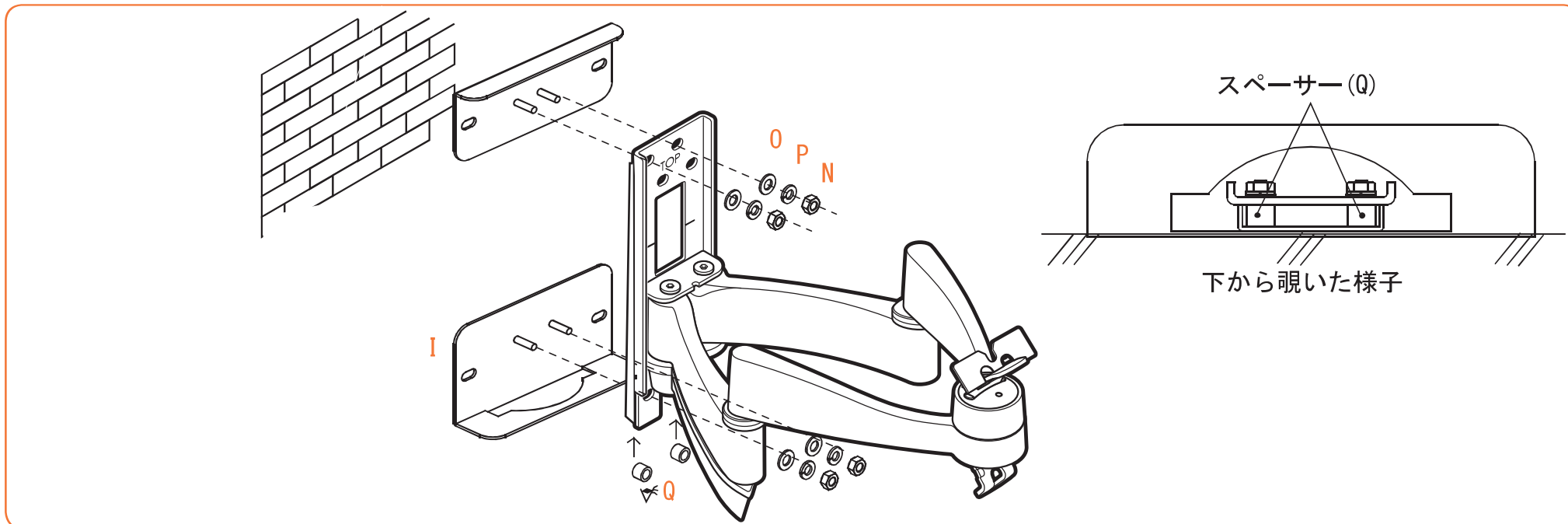


- ・お客様の安全のため取付場所の強度には、本機の荷重に耐えるよう十分ご注意の上、設計施工お願い致します。
- ・取付場所の構造や強度は、設置毎で異なりますので、施工業者様が調査の上、最適な取付方法を選択し施工を行ってください。
- ・コンクリート面以外に設置の場合は、必ず下地補強にお取り付けください。
- ・アンカーボルトはM10あと施工金属拡張アンカーボルトおねじ形をご使用ください。

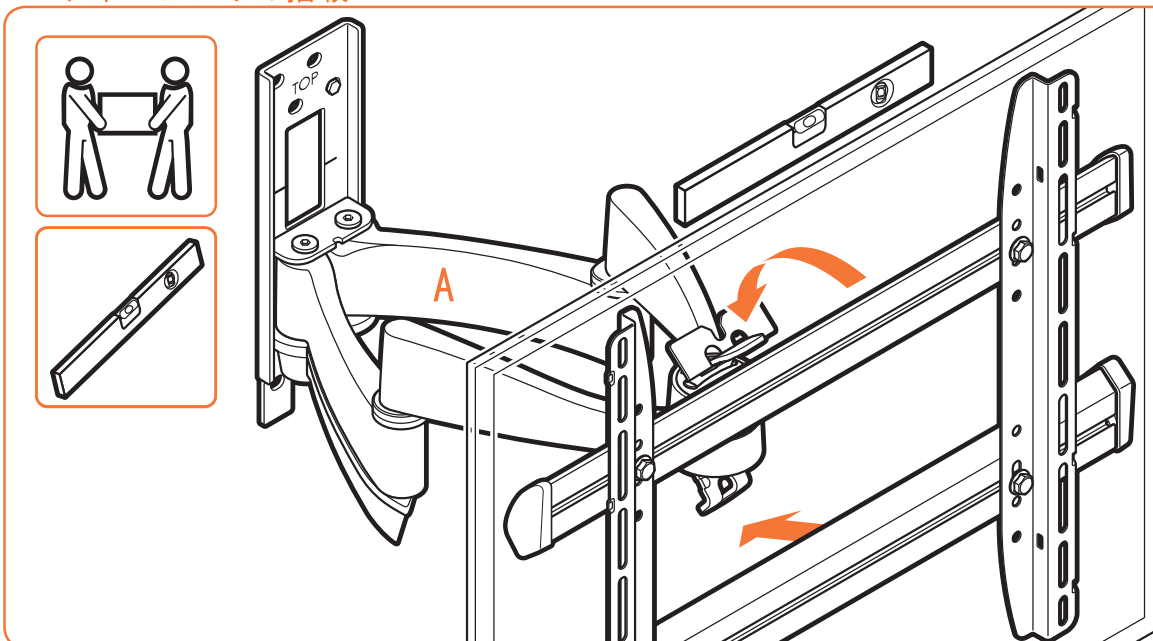
5 補強金具(I)を壁面に固定する



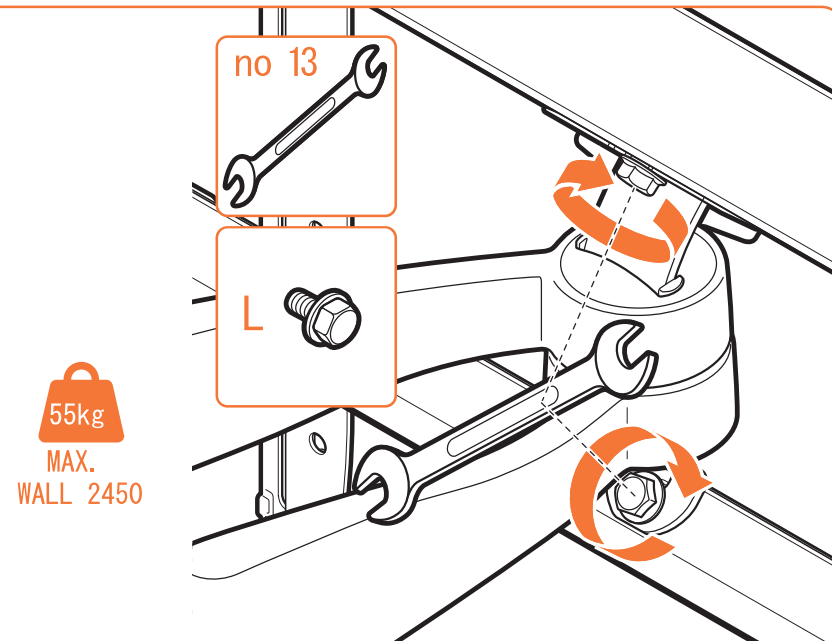
6 ベース金具(I)に本体を固定する



7.1 ディスプレイの搭載



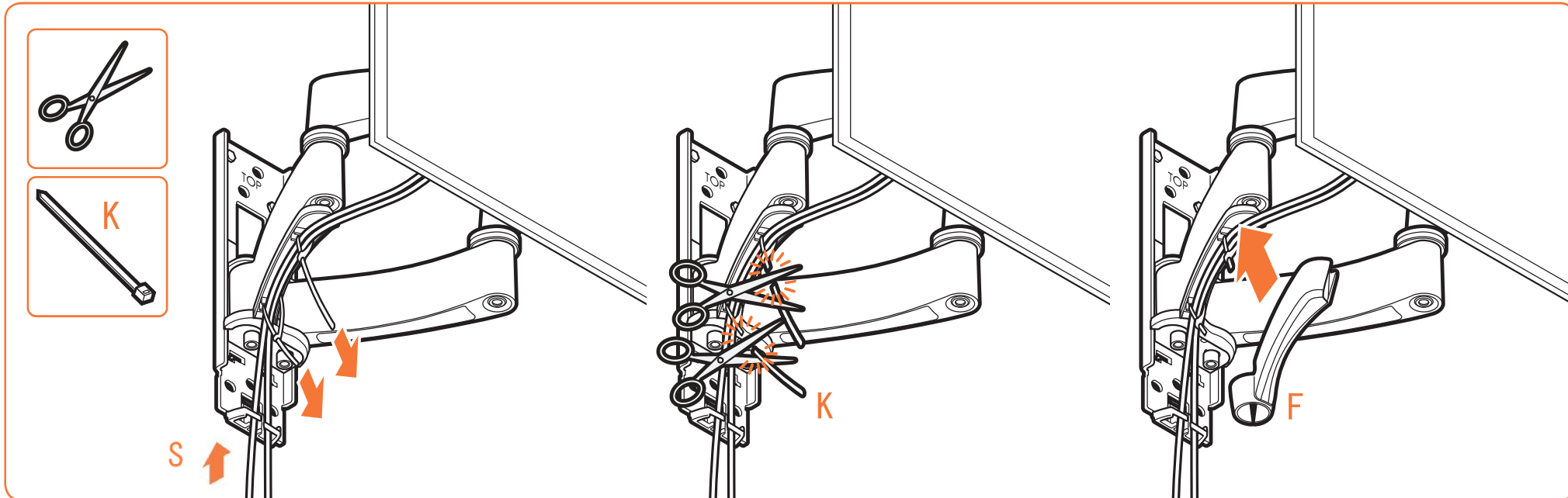
7.2 ディスプレイの固定



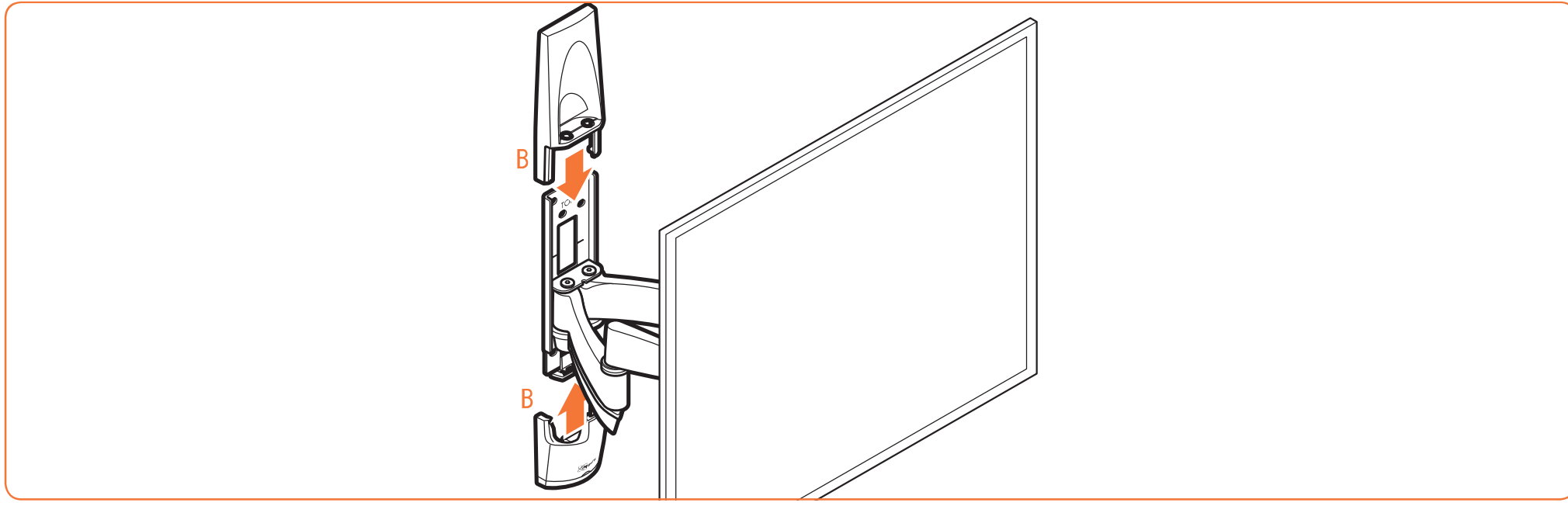
⚠ ディスプレイを搭載する際は必ず二人以上で作業し、手を挟んだり、ディスプレイを落下したりしないよう、十分にご注意ください。

8 配線を整える

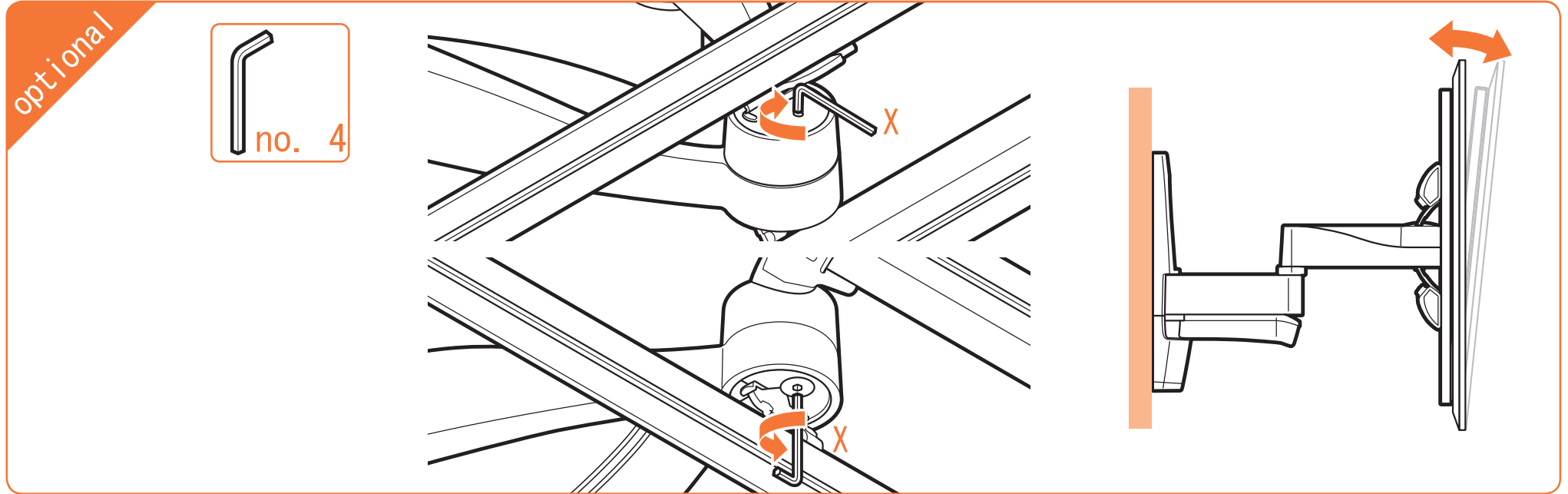
8.1 カバー (F) を取り付ける



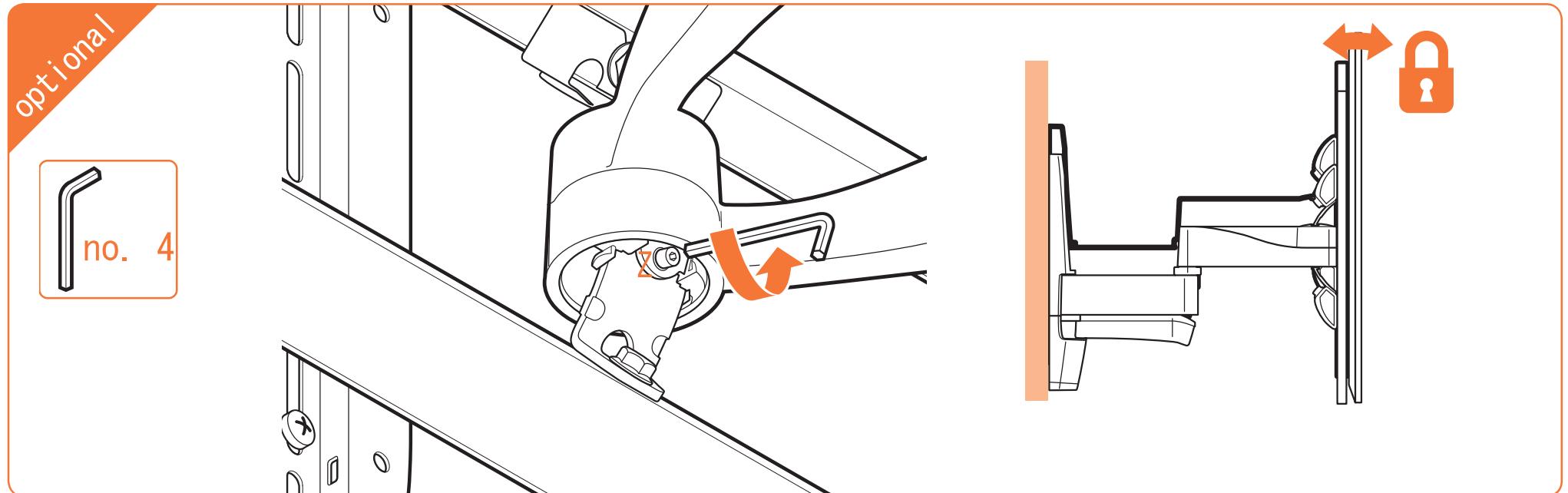
9 カバー (B) を取り付ける



- ・ ディスプレイが傾く場合、キーXでボルトを締めます



- ・ チルト調整を固定する場合は、ボルトZを締め込みます



保証書

品名 **WALL2450**

お客様名：

お取扱店：

ご購入年月日：

住所/TEL：

保証期間

ご購入の日より

本体

1 年

1. 保障期間内であっても次の場合は有償修理となります。

(1) この保証書のご提示がない場合。

(2) 保証書に、ご購入の年月日、お客様名、お取扱店名の記入がない場合、および保証書の字句を書き換えられた場合。

(3) ご使用上の誤り、または不当な修理や改造による故障および損傷。

(4) お買い上げ後の移動、輸送、落下等による故障および損傷。

(5) 火災や天災等による故障および損傷。

(6) 消耗品および付属品の交換の場合。

(7) ご使用により発生した本製品表面の汚れ・損傷に関する修理。

2. その他弊社が有償修理と判断した場合、実費を申し受けます。

■ 本書にお買い上げ年月日、お客様名、お買い上げ取扱店名が記入されているかお確かめください。万一記入が無い場合は直ちにお買い上げ取扱店にお申し出ください。

※ この保証書は日本国内においてのみ有効です。

Effective only Japan

この保証書は本書に明示した期間、条件のもとにおいて無償修理をお約束するものです。

したがって、この保証書によってお客様の法律上の権利を制限するものではありませんので保証期間経過後の修理などについてご不明の場合は、取扱店または下記コンタクトセンターまでお問い合わせください。

株式会社 **オーエス**

株式会社 **オーエスプラスe**

コンタクトセンター

〒120-0005 東京都足立区綾瀬 3-25-18

TEL:0120-380-495 FAX:0120-380-496

(受付時間:平日 9:00~18:00 ※土日祝日を除く)

E-mail:info@os-worldwide.com

※フリーダイヤルに接続できないお客様は、ご面倒ですが下記電話番号までおかけください。

TEL:03-3629-5211 FAX:03-3629-5214