

最大搭載質量 : 20 kg
対応画面サイズ : 32 ~ 55型



For instruction video,
scan QR-code.

WALL 3225

⚠ 警告

本製品を使用する前に、組立設置説明書の内容と警告をよくお読みのうえ、設置に必要な準備品リストを確認し、ご用意ください。

設置する壁の構造や強度は、設置毎で異なりますので、最適な取付方法を設置業者または専門サプライヤーにご相談ください。

必ず正しい設置を行い、誤った設置をした場合、怪我やディスプレイおよびその他の機材などが損傷する危険がありますので、ご注意ください。

不適切な設置によって発生した怪我や損傷に対して一切責任を負いません。

設置するディスプレイの重量およびサイズが、本製品の最大重量およびサイズ制限以下であることを確認し、

ディスプレイ取り付けボルトのサイズをディスプレイの取扱説明書で確認してから作業を開始してください。

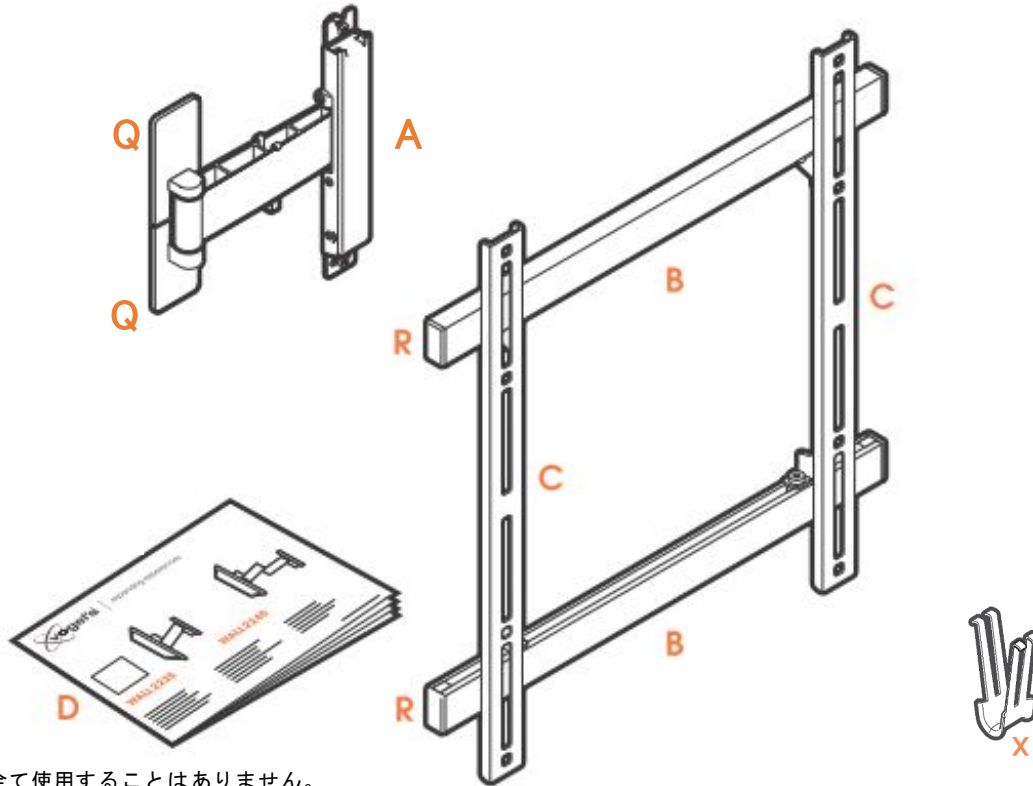
(本製品に同梱されているディスプレイ取り付けねじ類は、すべて使用することはありません。)

同梱の壁付ねじは、コンクリート、レンガ、または木柱の壁に設置するためのものです。付属のフィッシャープラグ(P)は、コンクリートの壁に設置する際にご使用ください。





WALL 3225 部品リスト



※本製品に付属されているねじを全て使用することはありません。

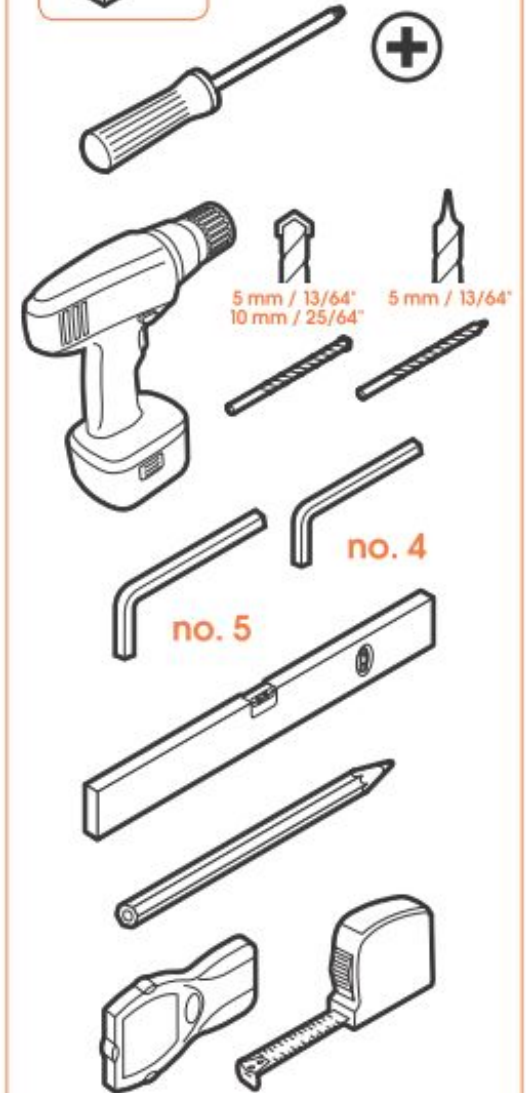
	M6 x 12 4x G1	M6 x 25 4x G2	M6 x 35 4x G3	呼び6 4x	5mm 8x
	M8 x 12 4x G4	M8 x 25 4x G5	M8 x 45 4x G6	呼び8 φ30 3x	10mm 8x
	G			H	J

壁面取付用
ねじ類

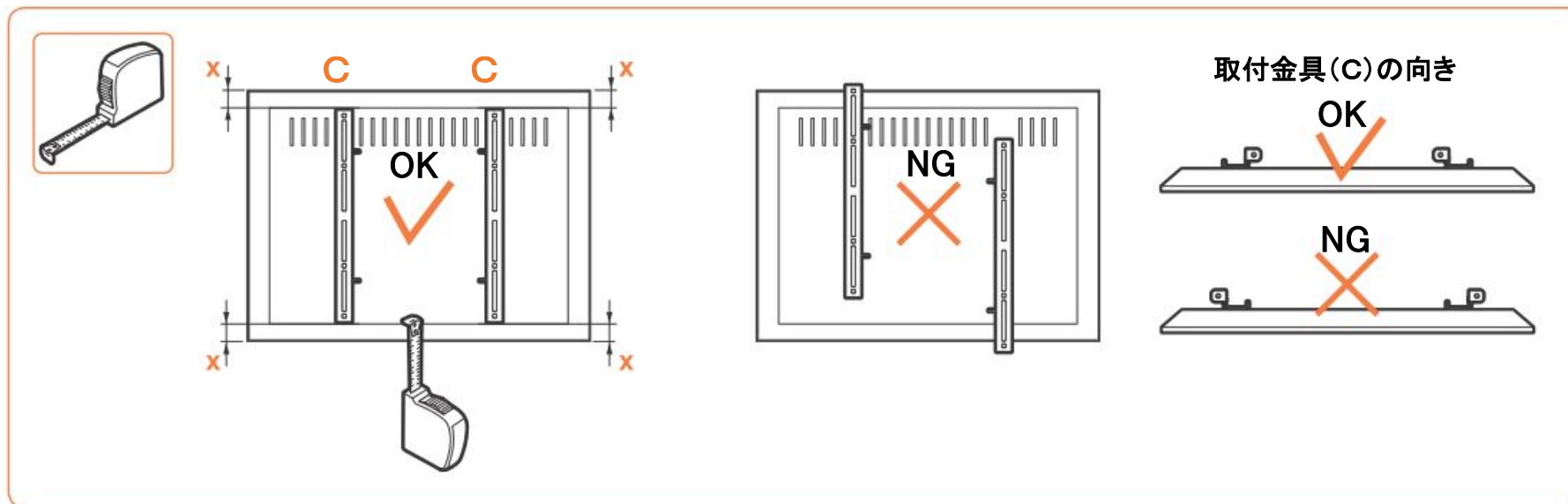
	8x80 タッピング 3x	N
	呼び8 φ30 3x	P



準備品リスト



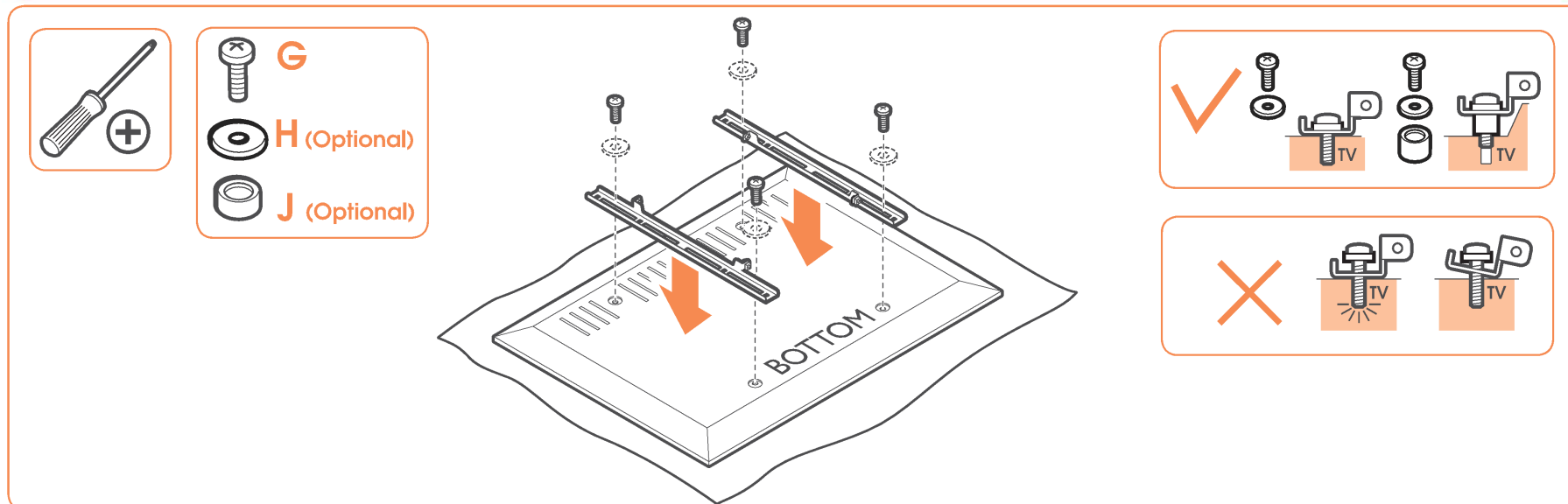
1 取付金具(C)の配置



ディスプレイ に取付金具(C)を置いて位置を決めてください。

※ ディスプレイの端子部が取付金具(C)に重なる場合、取付金具(C)の位置を調整してください。

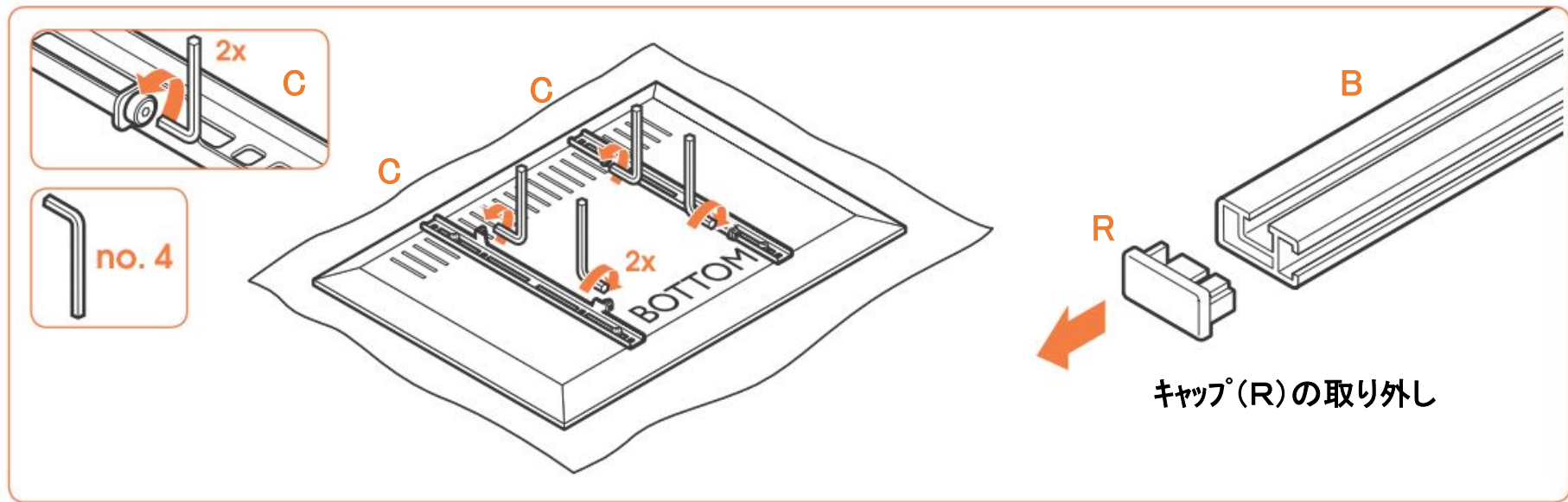
2: 取付金具(C)の取付



取付金具(C)をディスプレイ に取り付けてください。

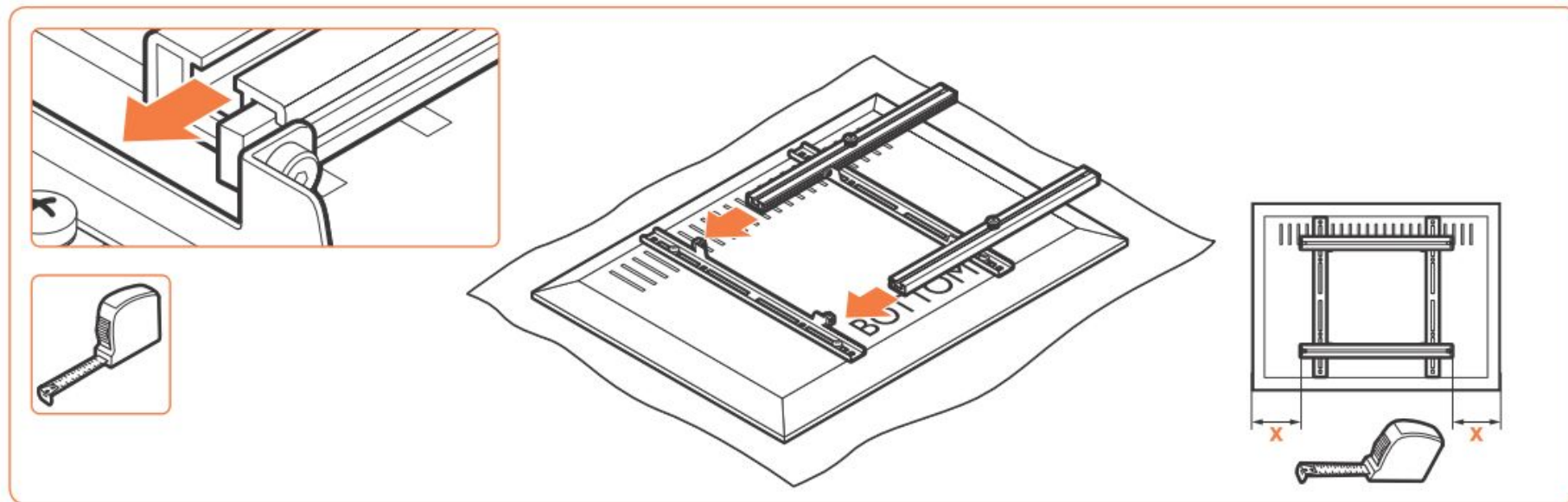
ボルトサイズ(G)とスペーサ(H・J)は、ディスプレイの取扱説明書を参照してください。

3: バー(B)と取付金具(C)の組み付け



取付金具(C)のボルトを緩める。バー(B)からキャップ(R)を取外す。

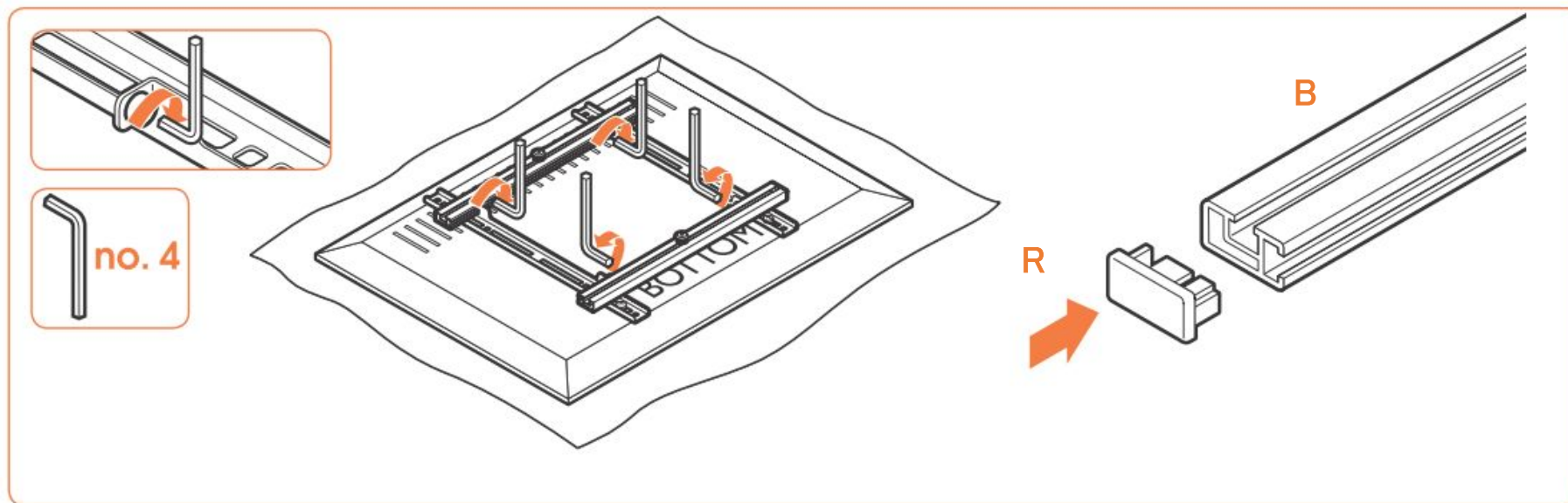
4: バー(B)と取付金具(C)の組み付け



バー(B)を取付金具(C)上でスライドさせて等間隔になるよう組み付けてください。

ディスプレイ接続端子がバー(B)に重ならないようにしてください。

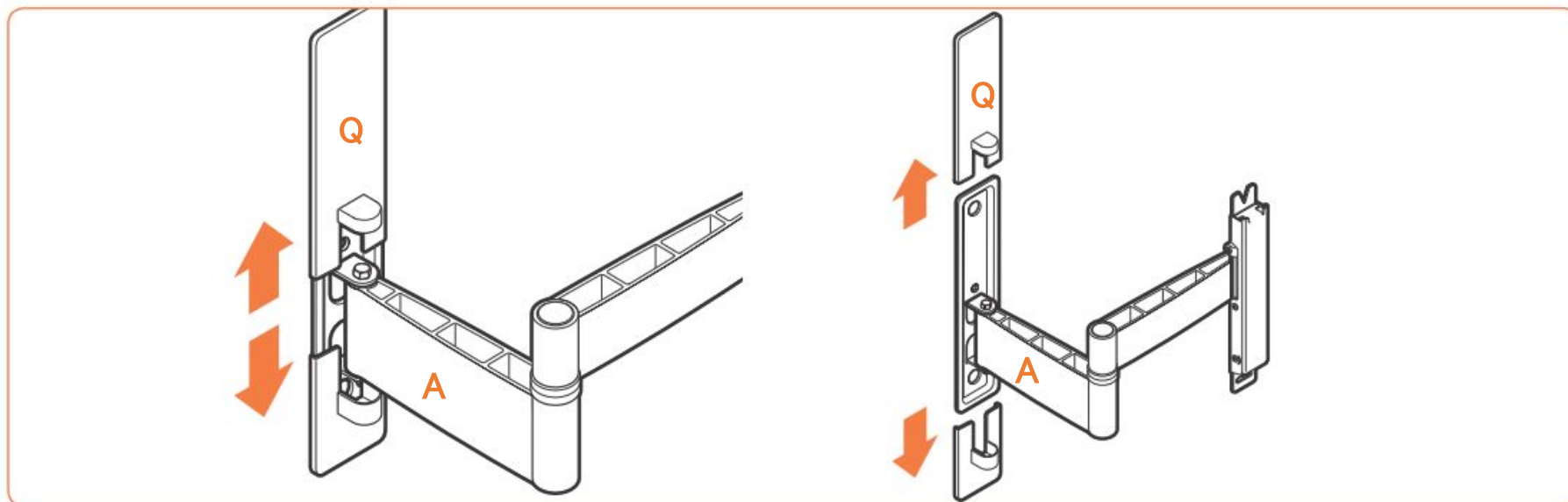
5: バー(B)の固定とキャップ(R)の取付



取付金具(C)のボルトを締めてバー(B)を固定してください。

キャップ(R)をバー(B)に取り付けてください。

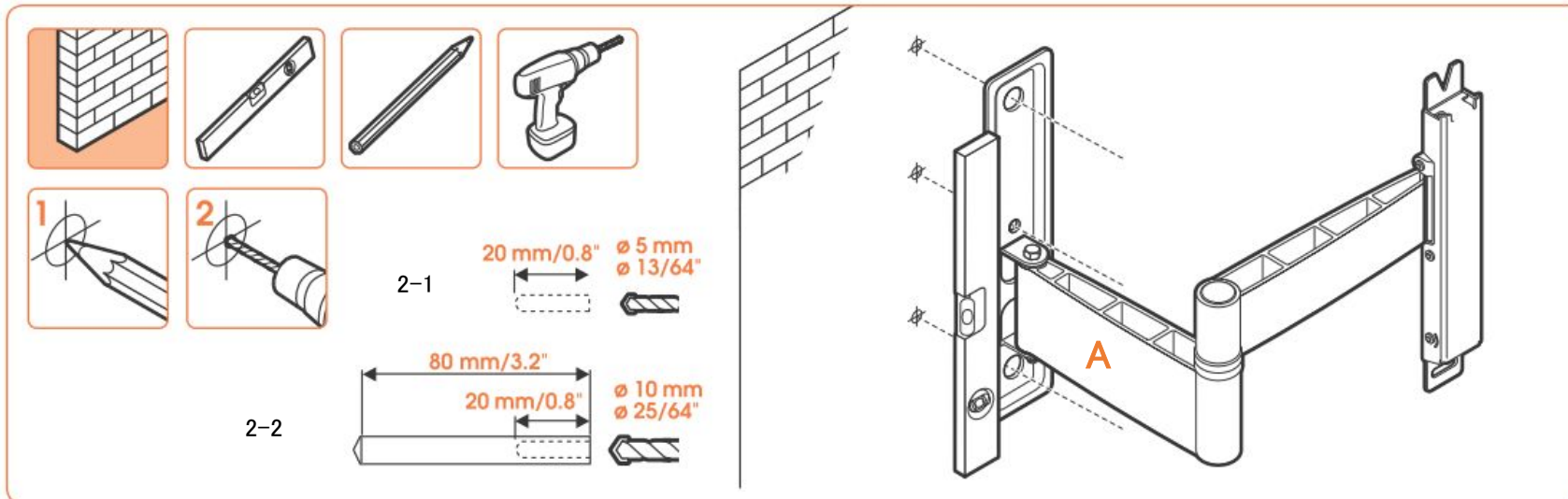
6: カバー(Q)の取外し



7-1: 壁の穴あけ コンクリート

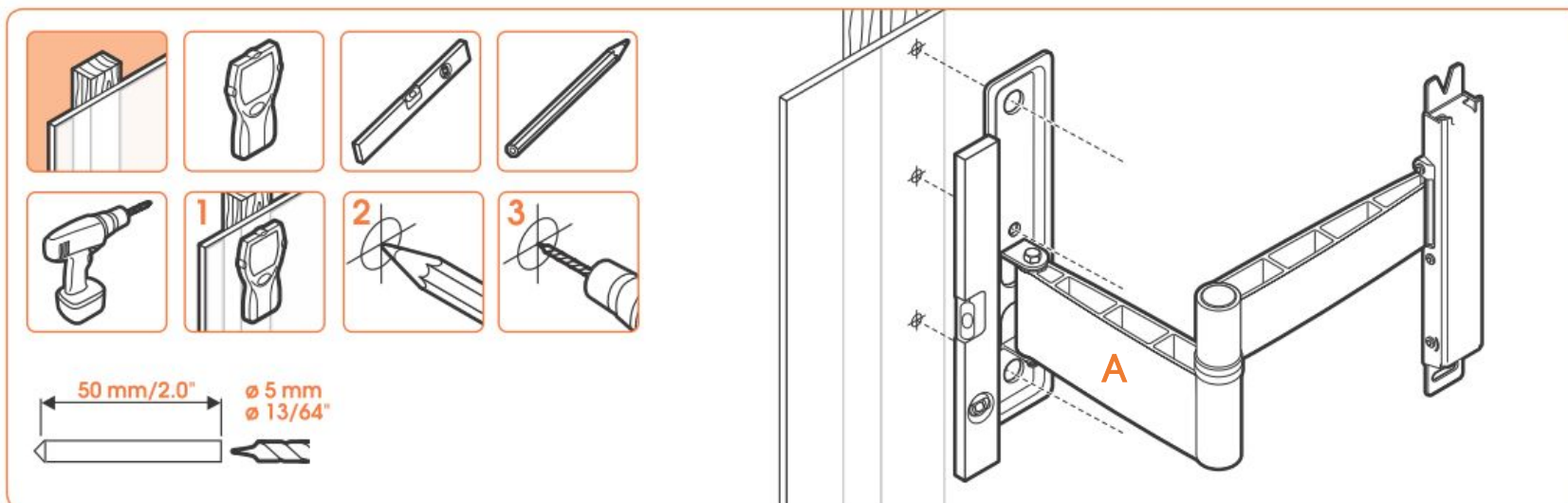


- お客様の安全のため取付場所の強度には、本機の荷重に耐えるよう十分ご注意の上、設計施工をお願いいたします。
- 取付場所の構造や強度は、設置毎で異なりますので、施工業者様が調査の上、最適な取付方法を選択し施工を行ってください。
- コンクリート面以外に設置の際は、必ず下地補強にお取り付けください。



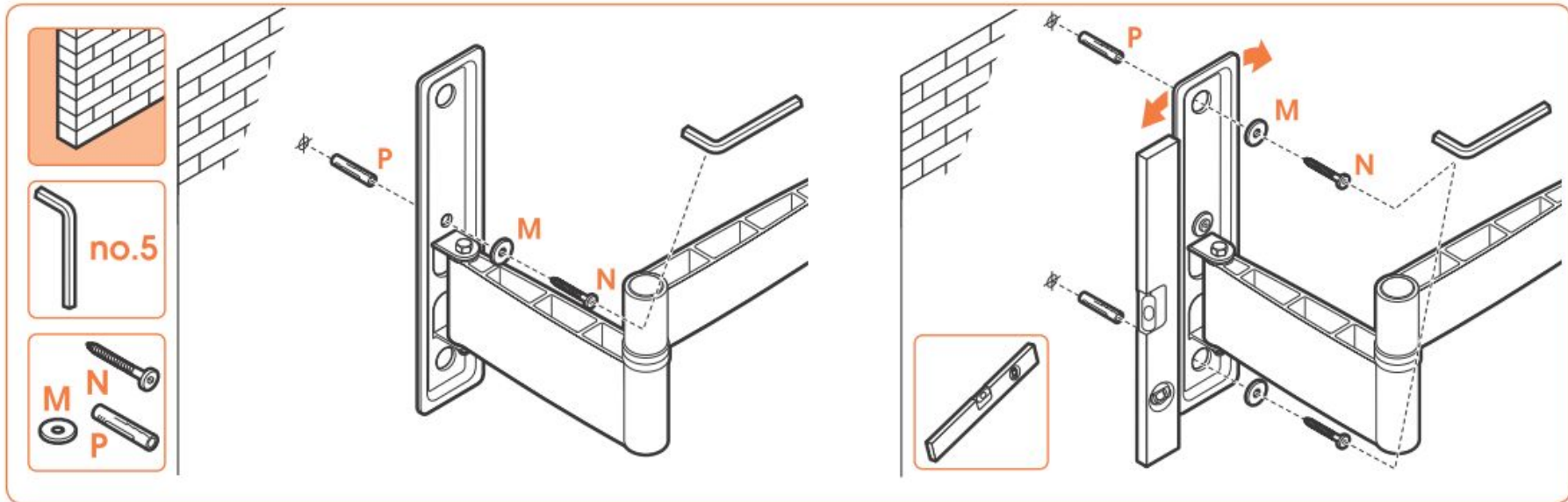
ウォールマウント(A)の壁設置用穴に合わせて壁に穴を開けてください。(壁破損を防ぐため 2-1. 下穴を開けてから 2-2. 本穴を開けて下さい)

7-2: 壁の穴あけ コンクリート以外



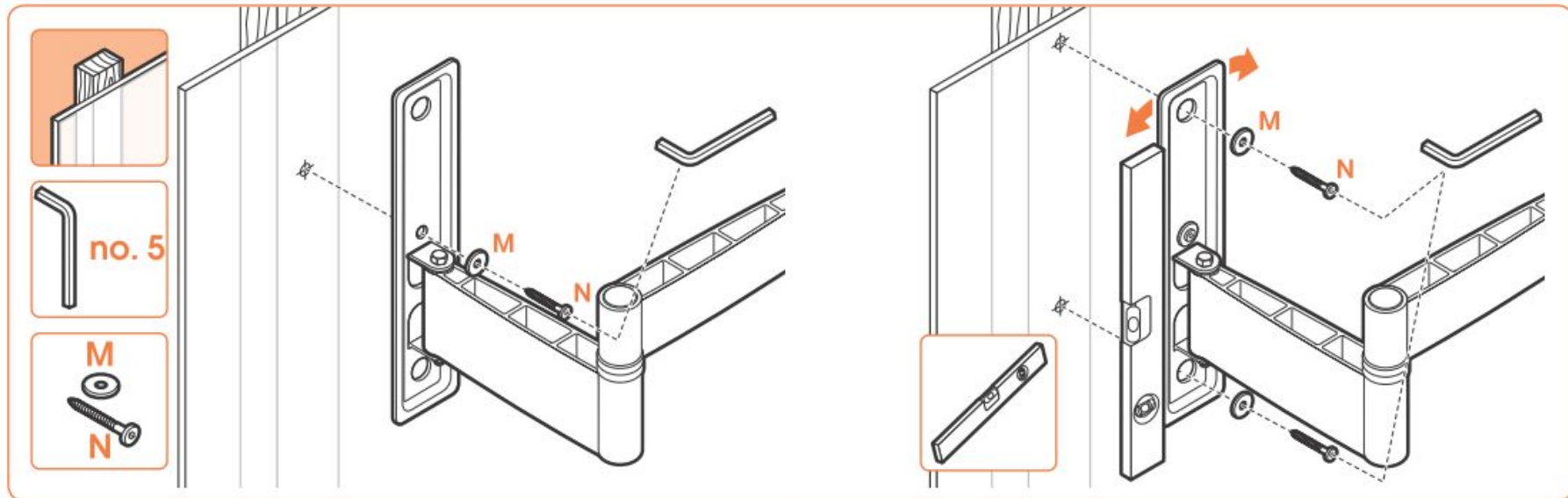
ウォールマウント(A)の壁設置用穴に合わせて壁に穴を開けてください。(柱及び補強材のある場所に穴を開けて下さい)

8-1: 壁への取付 コンクリート



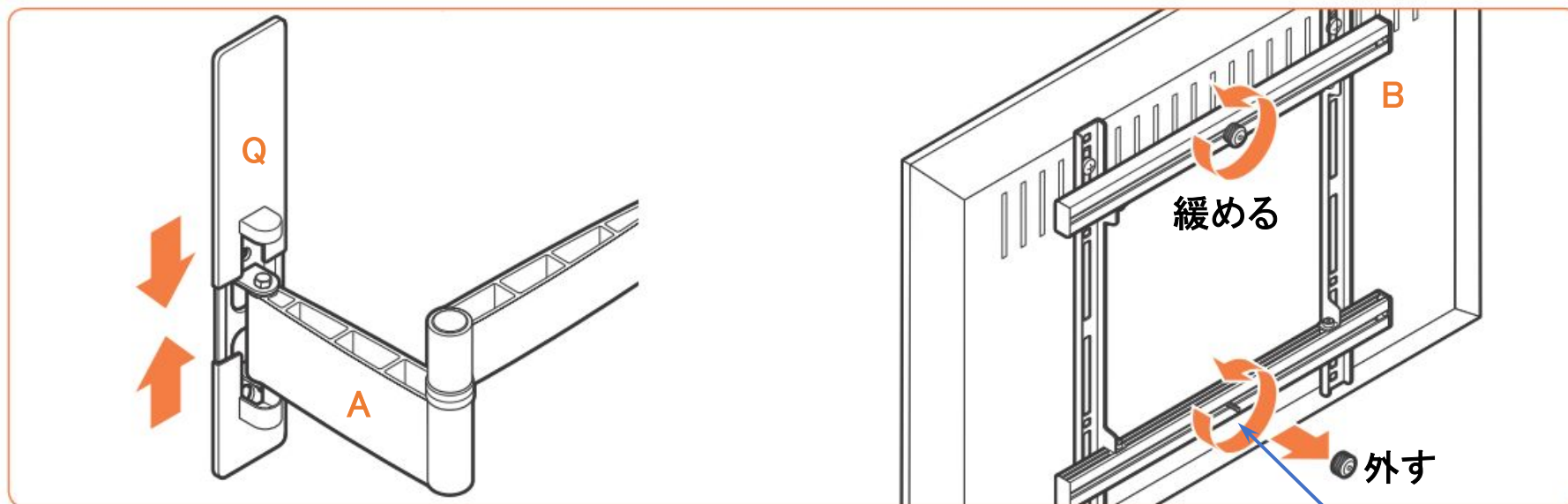
ウォールマウント(A)を壁にねじ止めしてください。フィッシャープラグ(P)は、コンクリートの壁に取り付ける際にご使用ください。

8-2: 壁への取付 コンクリート以外



コンクリート面以外に設置の際は、必ず下地補強を確認して取り付けください。

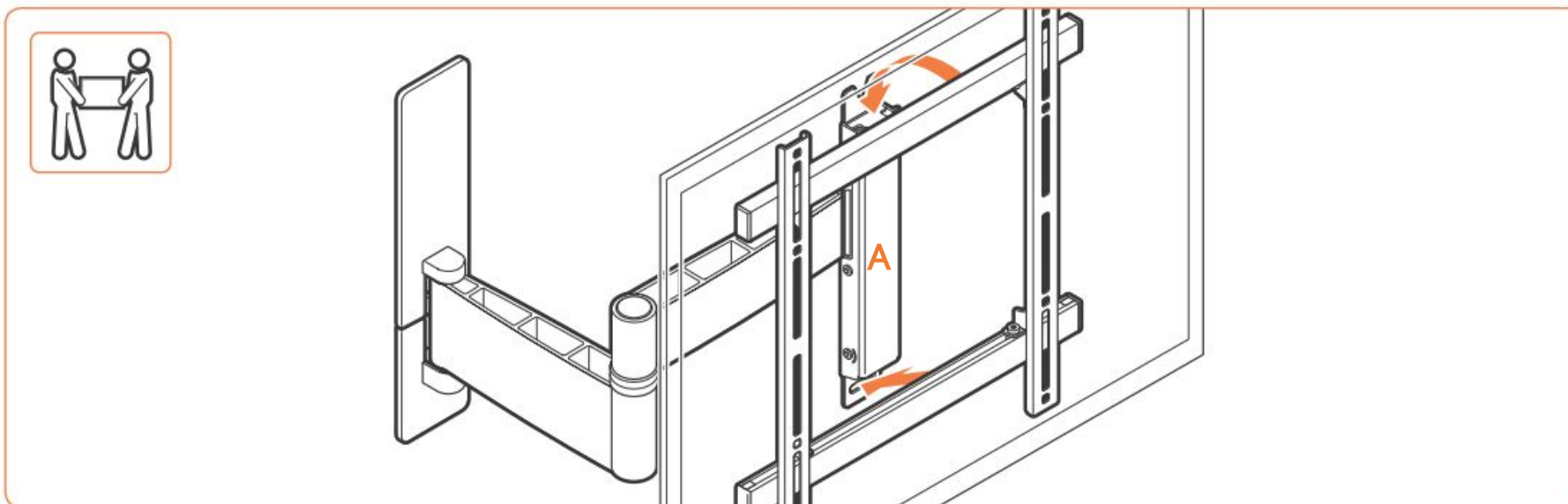
9:ウォールマウント(A)設置の前準備



カバー(Q)をウォールマウント(A)に取り付けてください。バー(B)の上部のねじを緩め、下部のねじを外してください。このとき、バー(B)のねじ芯(六角穴付止めねじ)を緩めないで下さい、ディスプレイをしっかりと固定できなくなります。

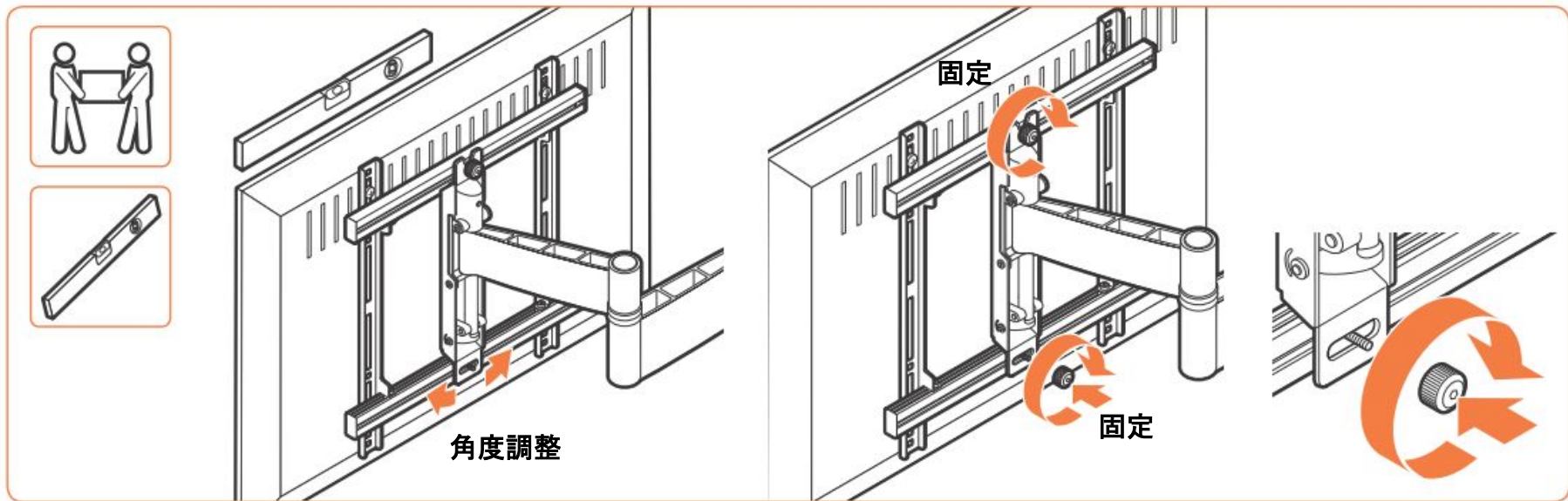
上下共に、ねじ芯は緩めない、緩んでいる場合は増し締めをしてください。

10:ディスプレイのウォールマウント(A)に設置



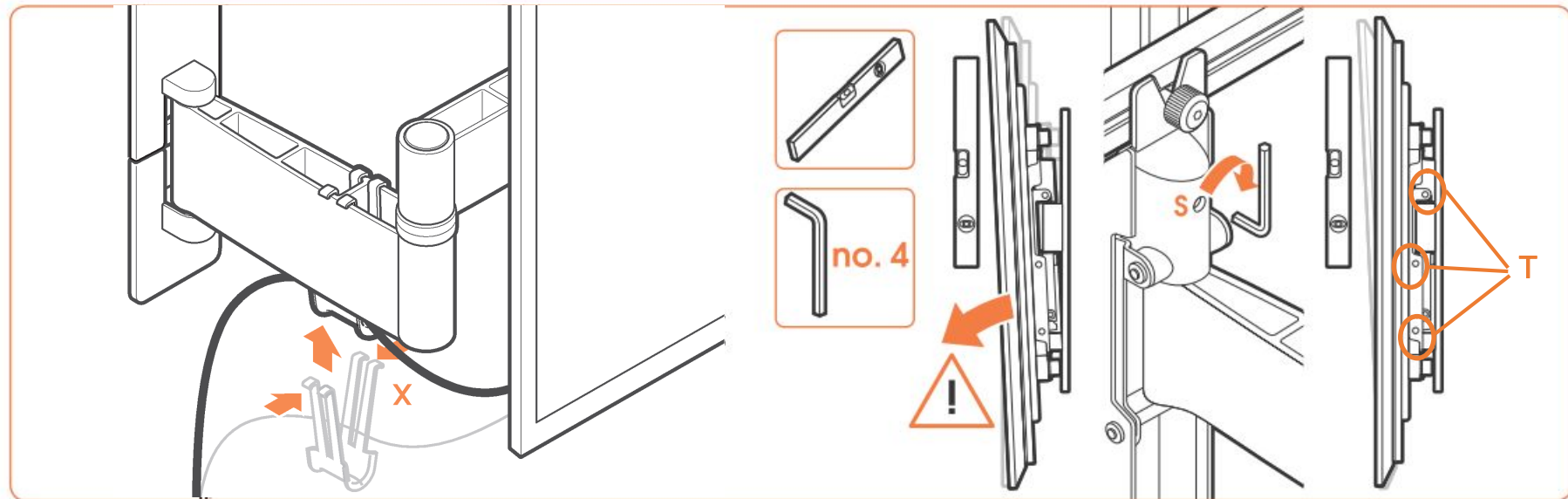
ウォールマウント(A)のV字型のくぼみにねじを留めてください。
※ディスプレイを搭載する際は、必ず二人以上で手を挟まないように注意して作業してください。

11: ディスプレイの調整と固定



ディスプレイが水平になるように角度調整し、上下のねじを締めて固定してください。

12: 配線の取り回しと角度調整



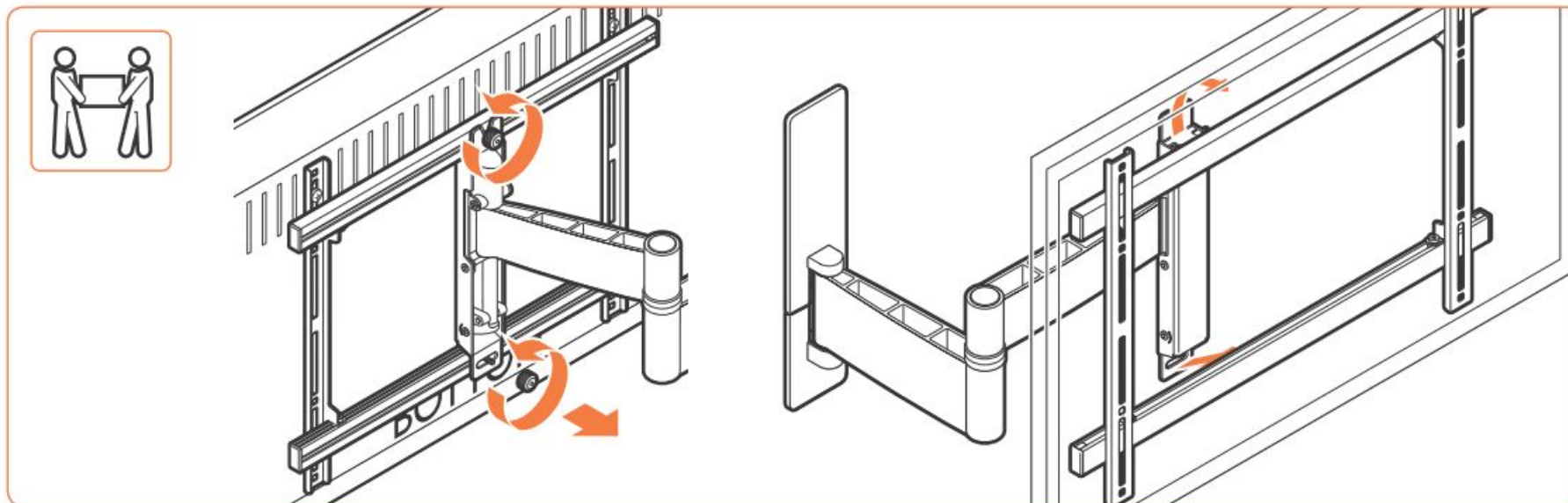
ケーブルを挟まないように、ケーブルガイド(X)を使って配線してください。

ディスプレイの角度調整:0° 及び 20° の位置で固定できます(中間位置では固定できません)

角度 0° で固定の場合:六角レンチでボルト(S)を締めて下さい。

角度 20° で固定の場合:六角レンチでボルト(S)を緩めて金具をいっぱいまで開き、側面にある 3 本のボルト(T)を締めて固定してください。

13: ディスプレイの取外し



バー(B)の上部のねじを緩め、下部のねじを外して、ディスプレイを取外してください。

※ディスプレイを搭載する際は、必ず二人以上で手を挟まないように注意して作業してください。

保証書

品名 薄型ディスプレイ壁付けハンガー
WALL3225

お客様名: _____ お取扱店: _____

ご購入年月日: _____ 住所/TEL: _____

保証期間

ご購入の日より

本体 1 年

1.保証期間内であっても、次の場合は有償修理となります。

- (1)この保証書のご提示がない場合。
- (2)保証書に、ご購入の年月日、お客様名、お取扱店の記入がない場合。および保証書の字句を書き換えられた場合。
- (3)ご使用上の誤り、または不当な修理や改造による故障および損傷。
- (4)お買い上げ後の移動、輸送、落下等による故障および損傷。
- (5)火災や天災等による故障および損傷。
- (6)消耗品および付属品交換の場合。

2.その他弊社が有償修理と判断した場合、実費を申し受けます。

■本書にお買い上げ年月日、お客様名、お買い上げ取扱店名が記入されているかお確かめください。万一記入が無い場合は、直ちにお買い上げ取扱店にお申し出ください。

※この保証書は日本国内においてのみ有効です。Effective only Japan.

この保証書は本書に明示した期間、条件のもとにおいて無償修理をお約束するものです。したがって、この保証書によってお客様の法律上の権利を制限するものではありませんので、保証期間経過後の修理などについてご不明の場合は、取扱店または下記テクニカルサポートセンターまでお問い合わせください。

輸入元 株式会社 オーエスエム

連絡先: 株式会社オーエス テクニカルサポートセンター

〒557-0063 大阪市西成区南津守6-5-53

TEL: 0120-465-040 FAX: 0120-380-496

(受付時間: 平日9:00~17:50 ※土日祝祭日を除く)

E-mail: info@os-worldwide.com