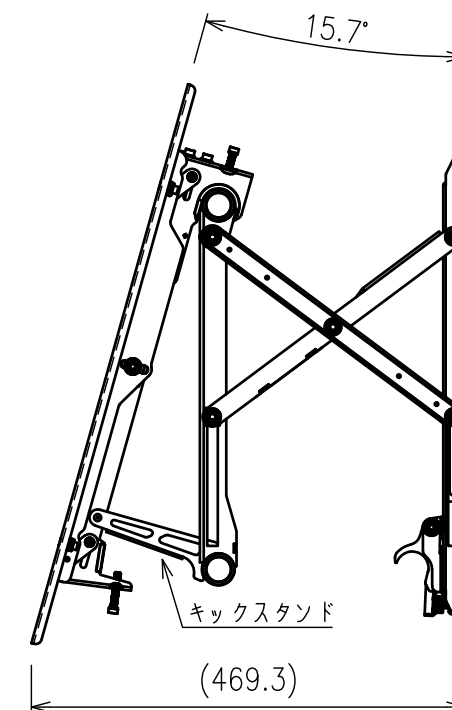
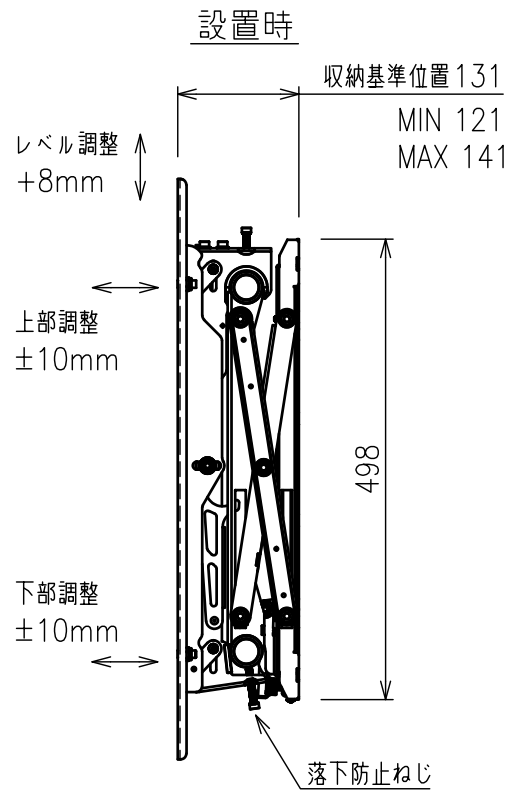
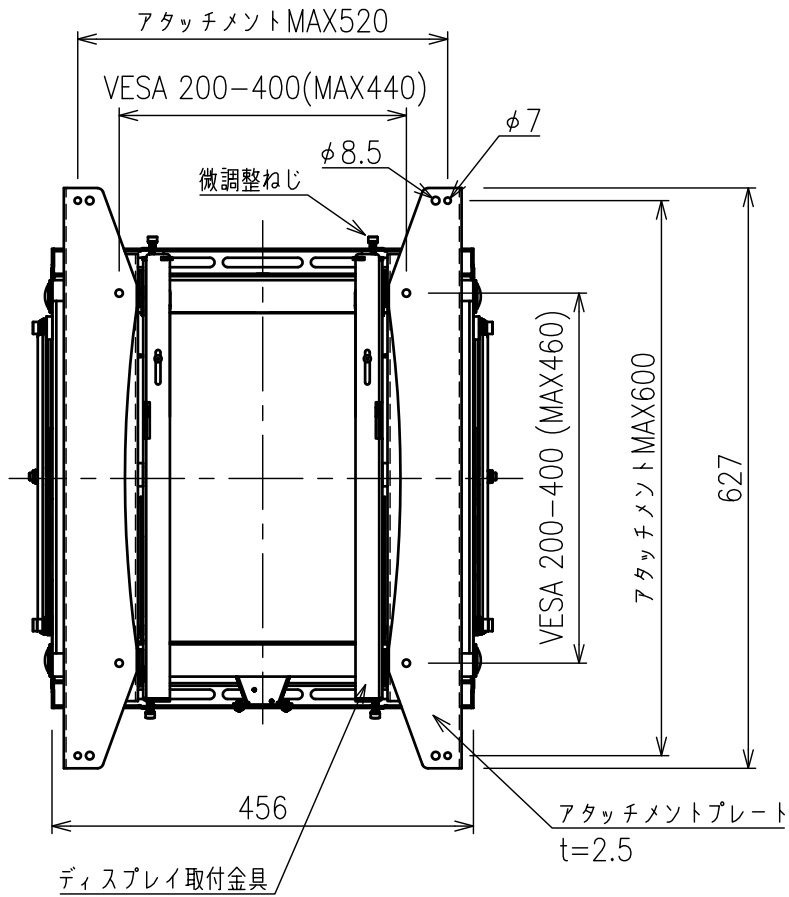
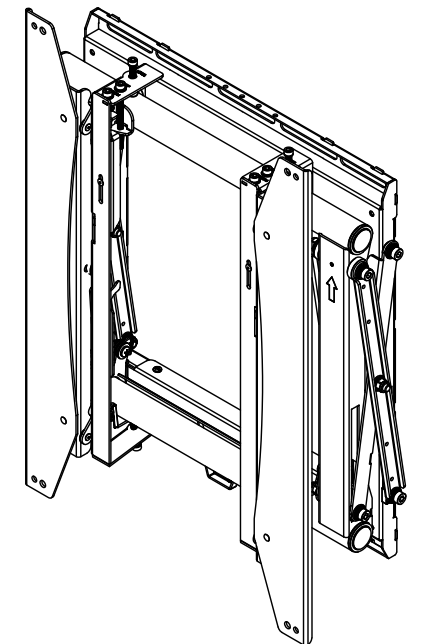
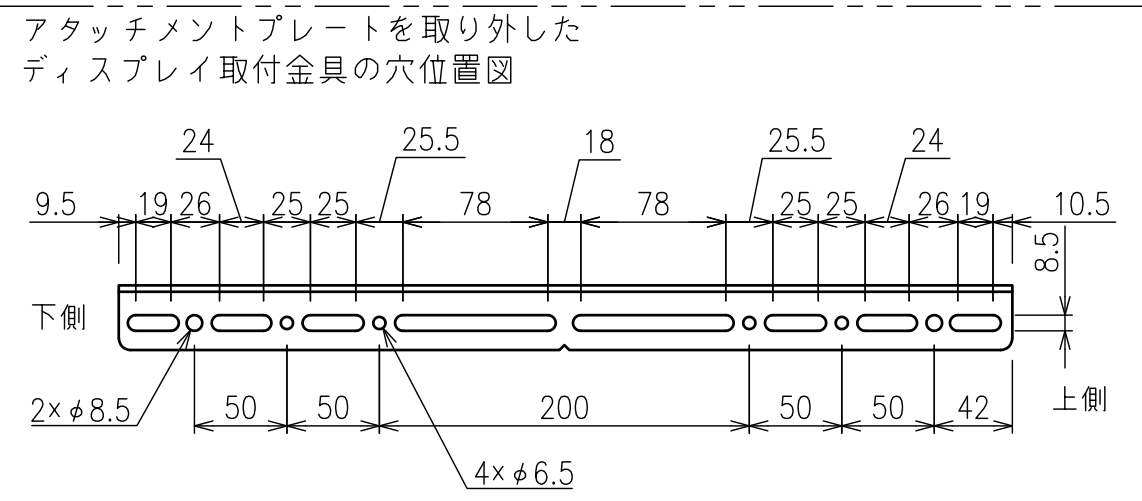


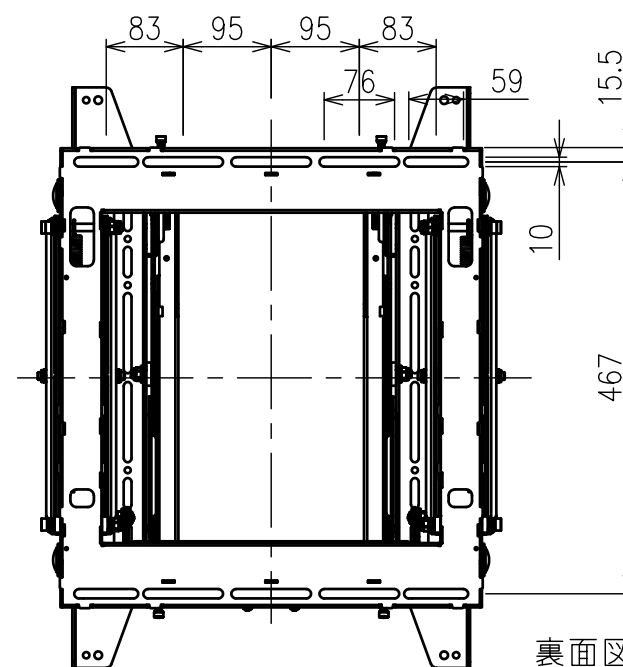
A部分詳細図 S=1/4



キックスタンドを開くことで、メンテナンスし易くなります。



アタッチメントプレートを取り外したディスプレイ取付金具の穴位置図



VESA対応規格	MIN 200×200 ~ MAX 400×400 アタッチメント取付時 MAX 500×600
対応画面サイズ	37 ~ 65型
微調節機構	ねじ式(水平、チルト、奥行)
製品質量	15.5kg
最大搭載質量	72kg
主材質	スチール
本体色	ブラック(日塗工 N-10 相当)
付属品	ディスプレイ取付用ねじ類、 壁面取付用ねじ類、六角レンチドライバー、 ねじ深さ測定用ストロー、組立設置説明書