



PFW4410 / PFW4610

薄型ディスプレイ壁付ハンガー

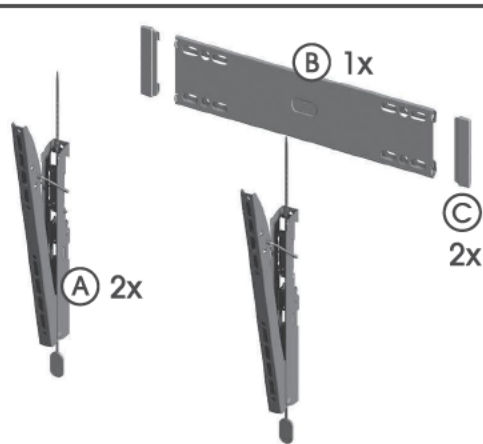
PFW4410

搭載質量 : 30kg
対応画面サイズ : 42~55型

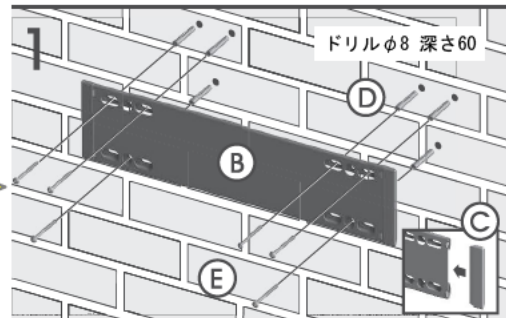
PFW4610

搭載質量 : 75kg
対応画面サイズ : 55~65型

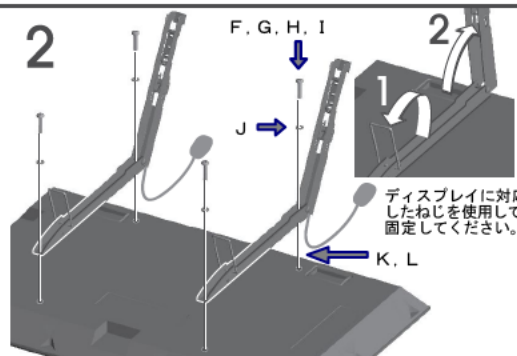
- !** 本製品を使用する前に組立設置説明書をよくお読みの上、設置に必要な準備品をご用意ください。
- ◆ 設置する壁の構造や強度は設置毎に異なりますので、最適な取付方法を設置業者または専門サプライヤーにご相談ください。
 - ◆ 必ず正しい設置を行ってください。誤った設置をした場合、怪我やディスプレイ及びその他の機材が損傷する危険がありますのでご注意ください。
 - ◆ 不適切な設置によって発生した怪我や損害に対して一切責任を負いません。
 - ◆ 設置するディスプレイ重量及びサイズが本製品の制限以下であることを確認し、ディスプレイ取付ねじのサイズをディスプレイの取扱説明書で確認してから作業してください。(本製品に同梱されているディスプレイ取付ねじ類は、ディスプレイに対応したものを選択して使用してください)



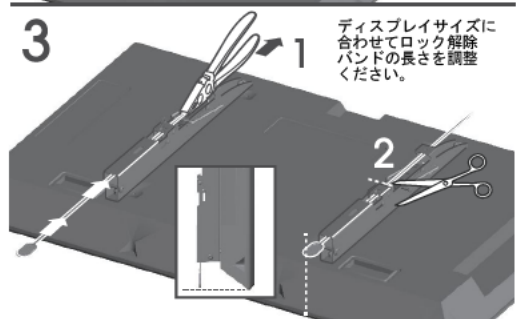
- D 6x フィッシャープラグ UX8
- E 6x 5x60 タブリンねじ
- F 4x M8x40
- G 4x M8x20
- H 4x M6x25
- I 4x M6x16
- J 4x M8x16x1,6
- K 4x φ 12x φ 9x10
- L 4x φ 12x φ 9x5
- M 1x 南京錠
- N 3x カギ
- P 1x ロックバー
- ロックバー取付補助ワイヤー
- O 1x



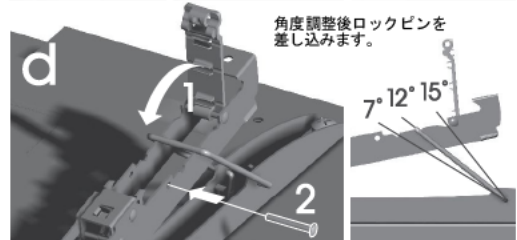
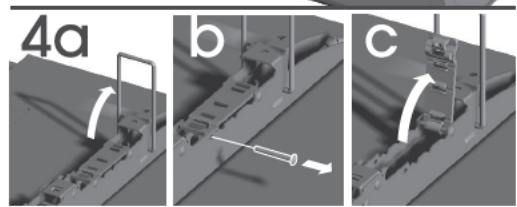
1、Bの取付穴に合わせてコンクリート壁面に穴を開け、D・Eを使って固定します。



ディスプレイに対応したねじを使用して固定してください。



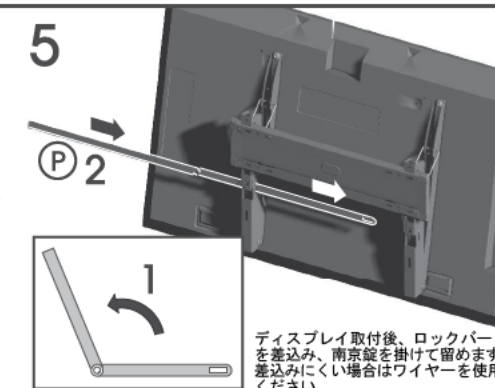
ディスプレイサイズに合わせてロック解除バンドの長さを調整ください。



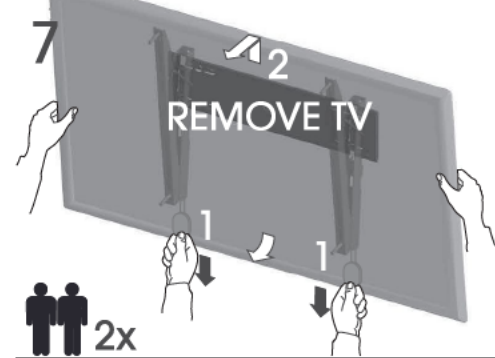
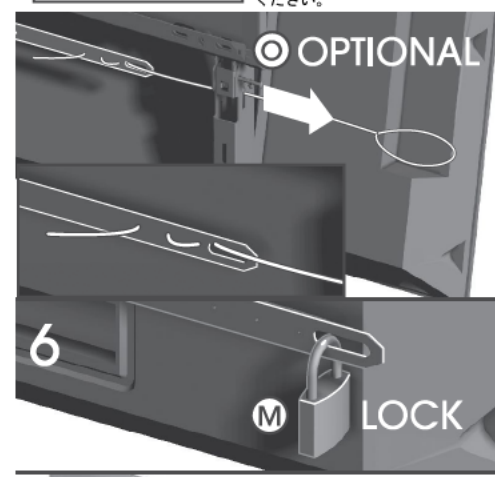
角度調整後ロックピンを差し込みます。



Bに上側の爪から引掛け下側の爪をバチンとはめ込んで取付付ます。



ディスプレイ取付後、ロックバーを差込み、南京錠を掛けて留めます。差込みにくい場合はワイヤーを使用してください。



7、ディスプレイ取外し時は2人で作業ください。ロックバーを抜取った後、ロック解除バンドを下に引いて取り外してください。



10-2015

安全上のご注意


安全のために、必ずお守りください。


本説明書ではお使いになる人や他の人への危害、財産への損害を未然に防止するために、必ずお守りいただくことを次のように説明しています。
■表示内容を無視して誤った取り扱いをしたときに生じる危害や損害の程度を次の表示で区分し、説明しています。

警告 この表示の欄は、死亡または重傷などを負う可能性が想定される内容を示しています。

注意 この表示の欄は、傷害を負う可能性または物的損害の発生する可能性が想定される内容を示しています。

■お守りいただく内容の種類を次の絵表示で区分し、説明しています。(下記は絵表示の一例です。)

 このような絵表示は、してはいけない「禁止」内容を示しています。

 このような絵表示は、必ず実行していただく「強制」内容を示しています。

警告



不安定な場所で設置しない

本製品の転倒、破損、及び搭載機器の破損を招く恐れがあります。また、死亡または重傷などを負う可能性も有り大変危険です。



設置作業は必ず二人以上で行う

本製品の転倒、破損、及び搭載機器の破損を招く恐れがあります。また、死亡または重傷などを負う可能性も有り大変危険です。



本製品にぶら下がる、揺らす、もたれかかる、乗るなどしない

本製品の転倒、破損、及び搭載機器の破損を招く恐れがあります。また、死亡または重傷などを負う可能性も有り大変危険です。



ディスプレイの説明書と異なった設置条件では取り付けない

ディスプレイの故障、破損、本製品の転倒、及び破損を招く恐れがあります。また、死亡または重傷などを負う可能性も有り大変危険です。



ご使用前は、接続部及びねじ部に緩みが無いか再度確認する

ねじが緩んだままでの使用は、本製品の転倒、破損、及び搭載機器の破損を招く恐れがあります。また、死亡または重傷などを負う可能性も有り大変危険です。



直射日光の当たる場所、及び高温多湿の場所で使用しない

変色や変形の原因となるだけでなく、搭載機器の故障、破損、本製品の転倒、及び破損を招く恐れがあります。また、死亡または重傷などを負う可能性も有り大変危険です。



屋外で使用しない

変色や変形の原因となるだけでなく、搭載機器の故障、破損、本製品の転倒、及び破損を招く恐れがあります。また、死亡または重傷などを負う可能性も有り大変危険です。



設置後は、接続部及びねじ部に緩みが無いか定期点検をする

緩んでいた場合は確実に締め付ける

本製品の転倒、破損、及び搭載機器の破損を招く恐れがあります。また、死亡または重傷などを負う可能性も有り大変危険です。



修理が必要な場合は、直ちに使用をやめる

本製品の転倒、破損、及び搭載機器の破損を招く恐れがあります。また、死亡または重傷などを負う可能性も有り大変危険です。修理が必要な場合は、「コンタクトセンター」までご連絡ください。



地震など強い揺れを感じた場合は本製品に近づかない。

本製品の転倒、破損、及び搭載機器の破損を招く恐れがあります。また、死亡または重傷などを負う可能性も有り大変危険です。



搭載質量以上のものを搭載しない

本製品の転倒、破損、及び搭載機器の破損を招く恐れがあります。また、死亡または重傷などを負う可能性も有り大変危険です。

保証書

品名 薄型ディスプレイ壁付けハンガー
PFW4410 / PFW4610

お客様名： _____ お取扱店： _____

ご購入年月日： _____ 住所/TEL： _____

保証期間

ご購入の日より

本体 1 年

1. 保証期間内であっても、次の場合は有償修理となります。

- (1) この保証書のご提示がない場合。
- (2) 保証書に、ご購入の年月日、お客様名、お取扱店の記入がない場合。および保証書の字句を書き換えられた場合。
- (3) ご使用上の誤り、または不当な修理や改造による故障および損傷。
- (4) お買い上げ後の移動、輸送、落下等による故障および損傷。
- (5) 火災や天災等による故障および損傷。
- (6) 消耗品および付属品交換の場合。

2. その他弊社が有償修理と判断した場合、実費を申し受けます。

■本書にお買い上げ年月日、お客様名、お買い上げ取扱店名が記入されているかお確かめください。万一記入が無い場合は、直ちにお買い上げ取扱店にお申し出ください。
※この保証書は日本国内においてのみ有効です。Effective only Japan.

この保証書は本書に明示した期間、条件のもとにおいて無償修理をお約束するものです。したがって、この保証書によってお客様の法律上の権利を制限するものではありませんので、保証期間経過後の修理などについてご不明の場合は、取扱店または下記コンタクトセンターまでお問い合わせください。

株式会社オーエス
株式会社オーエスプラスe

コンタクトセンター

〒120-0005 東京都足立区綾瀬 3-25-18 E-mail: info@os-worldwide.com

TEL: 0120-380-495 FAX: 0120-380-496(受付時間: 平日 9:00~18:00 ※土日祝日を除く)

※フリーダイヤルに接続できない場合は、ご面倒ですが下記電話番号までおかけください。

TEL: 03-3629-5211 FAX: 03-3629-5214